

NEUE SERIE
NEW SERIES

LIGHTLIFT 14.72
TTS

Hinowa

RAUPENHEBEBÜHNE
Höhe 14 m

TRACKED AERIAL
PLATFORMS
14 meters height



NUR ONLY
1398 kg

Neue Fernbedienung
"IIS Serie": Maschine einfach
per Tastendruck abstützen,
Hubteil über einen Joystick
bewegen und Stützfüße mit
einer anderen Taste wieder
einfahren. Alles komplett
automatisch. Ein praktisches
Display liefert für den
Benutzer wichtige
Informationen.

New wired
remote control
"IIS series": just
press one button to
stabilize the machine,
move one joystick to
activate the aerial part
and press another
button to destabilize
the machine. All this
can be done
automatically;
a convenient display
gives useful
information to the
user.

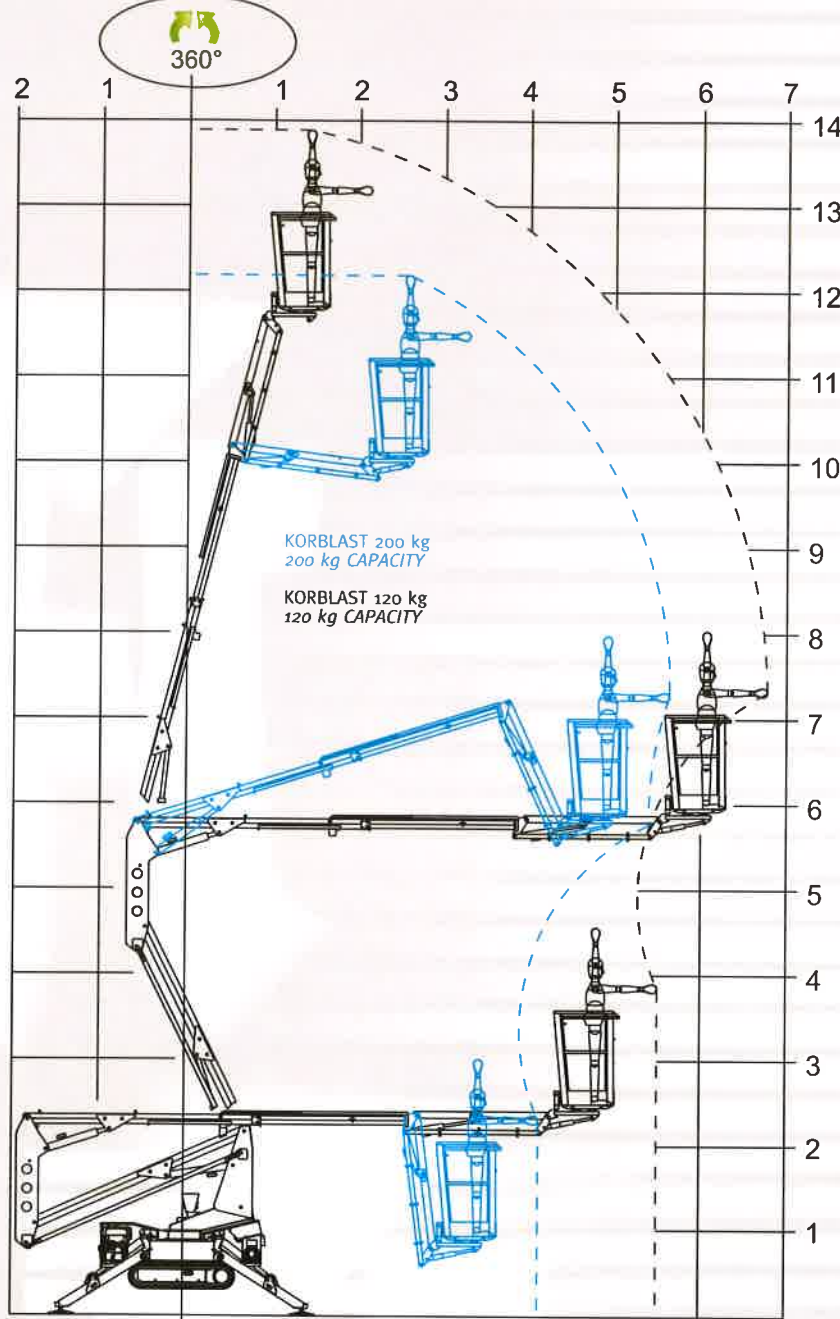


Serienmässige Abstütz-
und Einfahrautomatik per Tastendruck
Self stabilization and destabilization equipped
as standard controlled by one push button



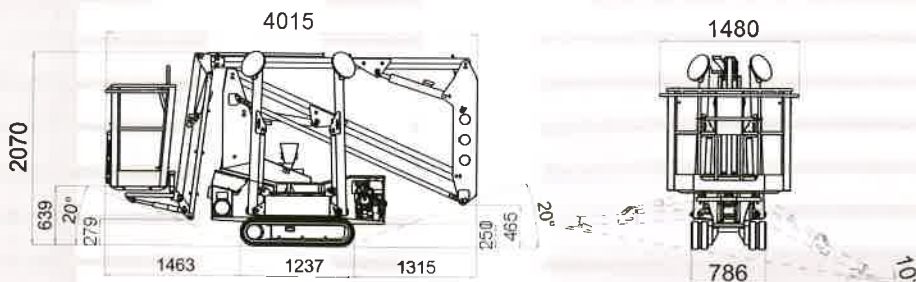
www.hinowa.com

LIGHTLIFT 14.72



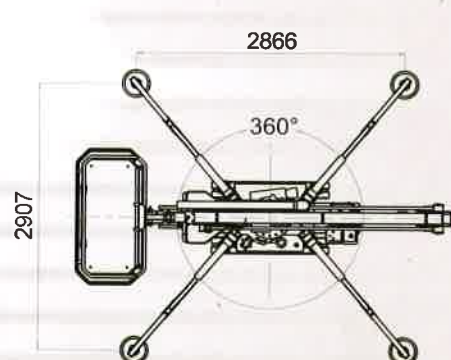
- | | | | | |
|--|--|--|--|------------------------------------|
| | | TRAGLAST 200 kg
CAPACITY 200 kg | | TRAGLAST 120 kg
CAPACITY 120 kg |
| MAX. ARBEITSHÖHE
MAX. WORKING HEIGHT | | 12,25 m | | 13,9 m |
| MAX. SEITLICHE ARBEITSREICHWEITE
MAX. HORIZONTAL WORKING OUTREACH | | 5,42 m | | 6,76 m |
| TRANSPORTLÄNGE
TRANSPORT LENGTH | | 4,00 m | | |
| TRANSPORTHÖHE
TRANSPORT HEIGHT | | 2,07 m | | |
| ABMESSUNGEN STANDARDKORB
STANDARD BASKET DIMENSIONS | | 1330x770xh.1100 mm | | |
| MAX. STEIGVERMÖGEN
MAX SLOPE ALLOWED IN TRAVEL MODE | | 20°/36% | | |
| GESAMTGEWICHT DER MASCHINE
TOTAL WEIGHT | | 1398kg / 3082,06 lb | | |
| VERBRENNUNGSMOTOR
VERFÜGBAR
THERMIC ENGINE AVAILABLE | | Honda GX270-9CV-3000rpm
Honda GX390-13CV-3000rpm
HATZ 1B30-7CV-3000rpm | | |
| ELEKTROMOTOR
ELECTRIC MOTOR | | 2,2kw-230V-50Hz-1500rpm
2,2kw-110V-50Hz-1500rpm | | |
| MAX. FAHRGESCHWINDIGKEIT
MAX. TRAVEL SPEED | | 1 - 1,4 km/h
11 - 1,4-2,8 km/h
OPTIONAL OPTIONAL | | |
| BREITE BEI
GESCHLOSSENER MASCHINE
WIDTH OF THE MACHINE CLOSED | | 786 mm | | |
| FLÄCHENDRUCK BEI
FORTBEWEGUNG
MAX GROUND PRESSURE ON TRACKS | | 1400 daN - 0,4 daN/cm ² | | |
| FLÄCHENDRUCK
IN ARBEITSPOSITION
MAX GROUND PRESSURE ON STABILIZER | | 1200 daN - 1,7 daN/cm ² | | |
| SERIENMÄSSIGE
ABSTÜTZ-
UND EINFAHRAUTOMATIK "IIIS"
AUTOMATIC STABILIZING SYSTEM "IIIS" STD. | | IIIS-SYSTEM | | |
| KABELFERNBEDIENUNG
REMOTE CONTROL | | IIIS-SYSTEM | | |
| ABSTÜTZMASSE
DIMENSIONS
WITH OUTRIGGERS OPEN | | 2907x2866 mm | | |
| GPRS-GPS MODEM SERIENMÄSSIG
GPRS-GPS MODEM STD. | | IIIS-SYSTEM | | |
| R.A.H.M. SYSTEM ZUR
FERNASSISTENZ SERIENMÄSSIG
R.A.H.M. REMOTE ASSISTANCE ON HINOWA MACHINES | | IIIS-SYSTEM | | |

LITHIUM ELEKTROMOTOR MIT LITHIUMBATTERIEN
ELECTRIC ENGINE
LITHIUM BATTERY PACK
OPTIONAL OPTIONAL 90Ah / 48V



Hinowa erforscht und entwickelt kontinuierlich neue Produkte und behält sich dabei das Recht vor, Änderungen ohne Vorankündigung vorzunehmen. Es handelt sich bei allen Angaben um ungefähre Angaben. Einige Optionen oder länderspezifische Auflagen können ein größeres Gewicht zur Folge haben. Die Angaben können variieren, um den nationalen Normen zu entsprechen oder bei den zuzufügen von optionalem Zubehör.

HINOWA is constantly researching and developing products and reserves the right to make modifications without prior notice. All data in this document is indicative. Certain options or country standards will increase weight. Specifications may change to meet country standards or with the addition of optional equipment.



SkyAccess AG
Beratung & Verkauf
Sügeweg 17
CH 4304 Giebenach
www.skyaccess.ch



HINOWA SPA
Via Fontana • 37054 NOGARA • Verona • Italy
Tel. +39 0442 539100 • Fax +39 0442 539075
info@hinowa.com
www.hinowa.com