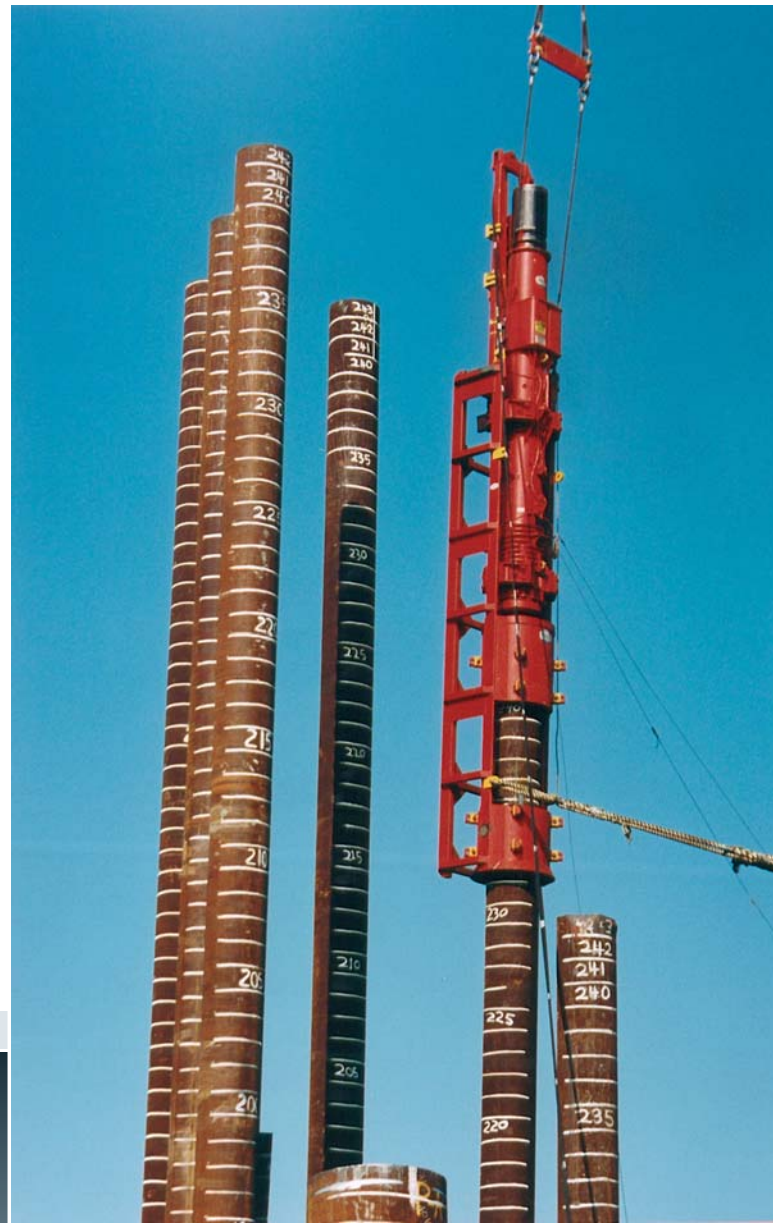
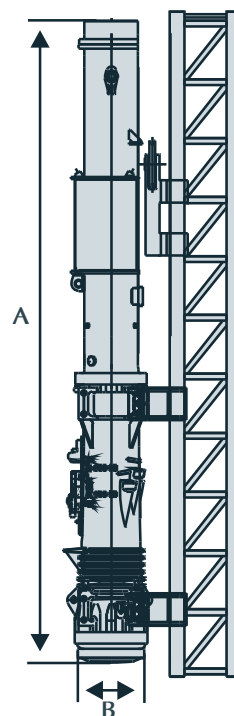
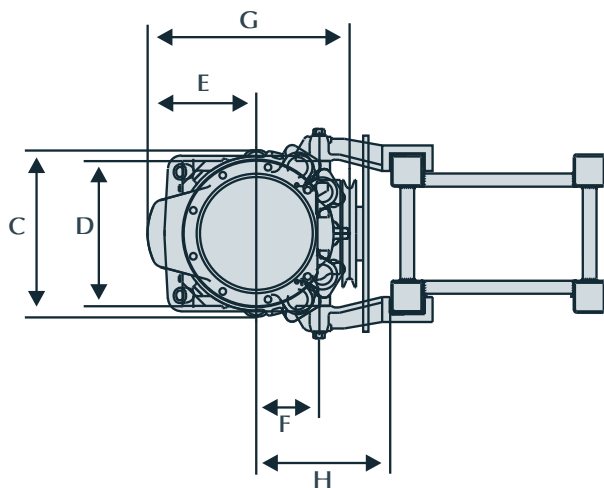


# Dieselbären Diesel Pile Hammer



Technische Daten		D6-32	D8-22	D12-42	D16-32	D19-42
Schlaggewicht (Kolben)	kg	600	800	1280	1600	1820
Energie pro Schlag	kNm	19-9	27-13	46-20	54-25	66-29
Schlagzahl	min <sup>-1</sup>	38-52	36-52	35-52	36-52	35-52
Geeignet zum Einrammen von Rammgut (abhängig von Boden und Rammgut)	kg	300-2000	500-3000	800-5000	1000-6000	1100-6000
<b>Verbrauch</b>						
Dieselöl	l/h	3,7	4	4,5	5	7,5
Schmierstoff	l/h	0,25	0,5	0,5	0,5	0,5
<b>Tankinhalt</b>						
Dieseltank	l	19	20	25	32	32
Schmierstofftank	l	5	6	6,5	9	9
Max. Seildurchmesser für optionale Umlenkrolle der Ausklinkvorrichtung	mm	20	20	20	20	20
<b>Gewicht</b>						
Ausklinkvorrichtung	kg	114	114	114	114	114
Dieselbär	kg	1620	1935	2735	3620	3840
Max. Schrägrammung ohne / mit Verlängerung		1:3 / -	1:2 / -	1:5 / 1:1	1:5 / 1:1	1:5 / 1:1

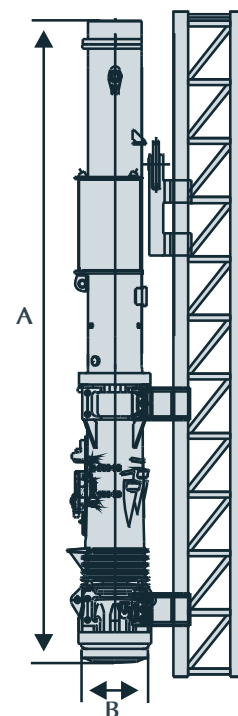
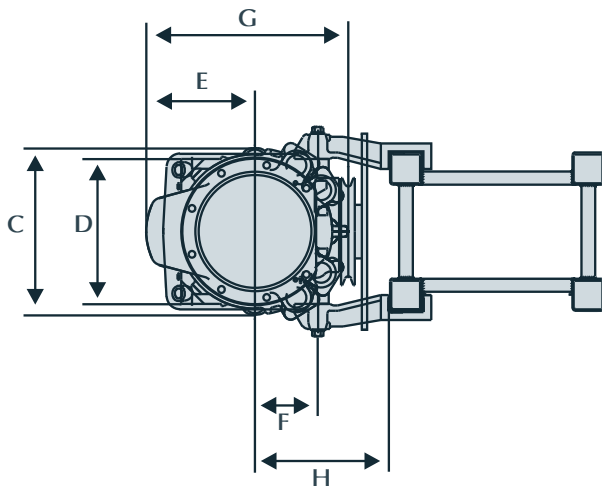
Maße							
A	Gesamtlänge des Dieselbären ohne Verlängerung	mm	4300	4700	4770	5160	5160
B	Außendurchmesser des Schlagstückes	mm	350	350	400	440	440
C	Breite des Dieselbären	mm	465	410	440	480	480
D	Breite für Anschluss der Führungsbacken	mm	320	320	320	320	320
E	Mitte Dieselbär bis Pumpenschutz	mm	310	315	335	345	345
F	Mitte Dieselbär bis Mitte Gewindebohrung für Führungsbacken	mm	245	245	245	280	280
G	Tiefe des Dieselbären	mm	590	590	610	700	700
H	Mindestabstand von Mitte Dieselbär bis Vorderkante Mäkler	mm	320	320	340	355	360



Technical data		D6-32	D8-22	D12-42	D16-32	D19-42
Impact weight (piston)	kg	600	800	1280	1600	1820
Energy per blow	kNm	19-9	27-13	46-20	54-25	66-29
Number of blows	min <sup>-1</sup>	38-52	36-52	35-52	36-52	35-52
Suitable for driving piles (depending on soil and pile)	kg	300-2000	500-3000	800-5000	1000-6000	1100-6000
<b>Consumption</b>						
Diesel oil	l/h	3,7	4	4,5	5	7,5
Lubricant	l/h	0,25	0,5	0,5	0,5	0,5
<b>Tank capacity</b>						
Diesel oil tank	l	19	20	25	32	32
Lube tank	l	5	6	6,5	9	9
Max. rope diameter for deflector sheave of tripping device	mm	20	20	20	20	20
<b>Weight</b>						
Tripping device	kg	114	114	114	114	114
Diesel pile hammer	kg	1620	1935	2735	3620	3840
Max. inclined pile driving without / with extension		1:3 / -	1:2 / -	1:5 / 1:1	1:5 / 1:1	1:5 / 1:1

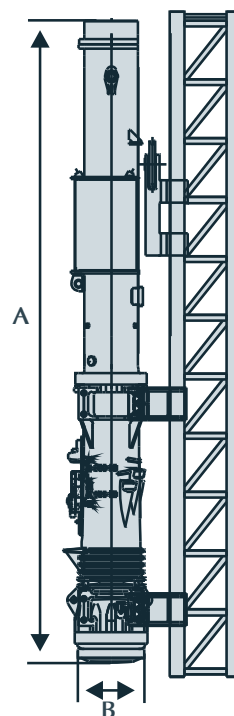
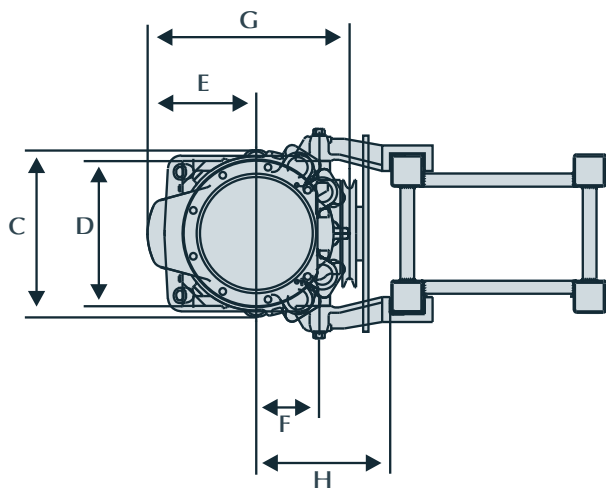
### Dimensions

A	Length of diesel pile hammer without extension	mm	4300	4700	4770	5160	5160
B	Outer diameter of impact block	mm	350	350	400	440	440
C	Width of diesel pile hammer	mm	465	410	440	480	480
D	Width for connection of guide jaws	mm	320	320	320	320	320
E	Center of hammer to pump guard	mm	310	315	335	345	345
F	Center of hammer to center of threads for guide jaw bolts	mm	245	245	245	280	280
G	Depth of diesel pile hammer	mm	590	590	610	700	700
H	Standard distance from center of diesel pile hammer up to the face of lead	mm	320	320	340	355	360



Technische Daten		D25-32	D30-32	D36-32	D46-32
Schlaggewicht (Kolben)	kg	2500	3000	3600	4600
Energie pro Schlag	kNm	90-40	103-48	123-56	166-71
Schlagzahl	min <sup>-1</sup>	35-52	36-52	36-53	35-53
Geeignet zum Einrammen von Rammgut (abhängig von Boden und Rammgut)	kg	1600-7500	2000-9000	2500-12000	3000-16000
<b>Verbrauch</b>					
Dieselöl	l/h	7,5	10	11,5	16
Schmierstoff	l/h	0,6	1	1,5	1,5
<b>Tankinhalt</b>					
Dieseltank	l	67	67	89	89
Schmierstofftank	l	19	19	17	17
<b>Max. Seildurchmesser für Umlenkrolle der Ausklinkvorrichtung</b>					
	mm	22	22	38	38
<b>Gewicht</b>					
Ausklinkvorrichtung	kg	186	186	450	450
Dieselbär	kg	5670	6170	8200	9300
<b>Max. Schrägrammung ohne / mit Verlängerung</b>					
		1:5 / 1:1	1:5 / 1:1	1:5 / 1:1	1:5 / 1:1

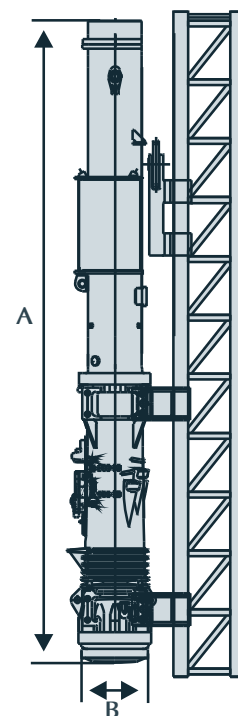
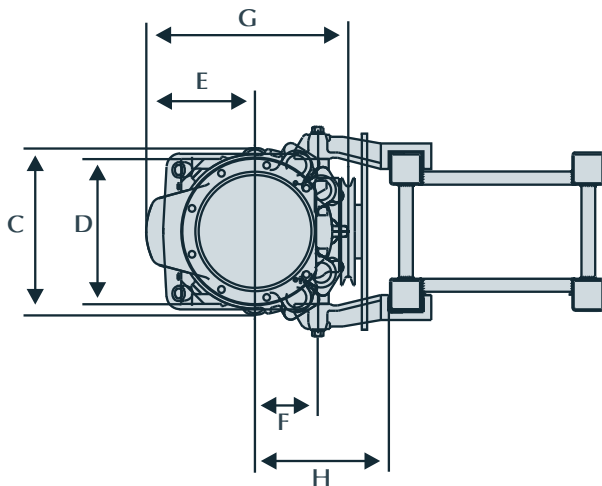
Maße						
A	Gesamtlänge des Dieselbären ohne Verlängerung	mm	5500	5500	5470	5470
B	Außendurchmesser des Schlagstückes	mm	560	560	660	660
C	Breite des Dieselbären	mm	670	670	800	800
D	Breite für Anschluss der Führungsbacken	mm	540	540	640	640
E	Mitte Dieselbär bis Pumpenschutz	mm	405	405	445	445
F	Mitte Dieselbär bis Mitte Gewindebohrung für Führungsbacken	mm	235	235	275	275
G	Tiefe des Dieselbären	mm	780	780	950	950
H	Mindestabstand von Mitte Dieselbär bis Vorderkante Mäkler	mm	435	435	500	500



Technical data		D25-32	D30-32	D36-32	D46-32
Impact weight (piston)	kg	2500	3000	3600	4600
Energy per blow	kNm	90-40	103-48	123-56	166-71
Number of blows	min <sup>-1</sup>	35-52	36-52	36-53	35-53
Suitable for driving piles (depending on soil and pile)	kg	1600-7500	2000-9000	2500-12000	3000-16000
<b>Consumption</b>					
Diesel oil	l/h	7,5	10	11,5	16
Lubricant	l/h	0,6	1	1,5	1,5
<b>Tank capacity</b>					
Diesel oil tank	l	67	67	89	89
Lube tank	l	19	19	17	17
Max. rope diameter for deflector sheave of tripping device	mm	22	22	38	38
<b>Weight</b>					
Tripping device	kg	186	186	450	450
Diesel pile hammer	kg	5670	6170	8200	9300
Max. inclined pile driving without / with extension		1:5 / 1:1	1:5 / 1:1	1:5 / 1:1	1:5 / 1:1

### Dimensions

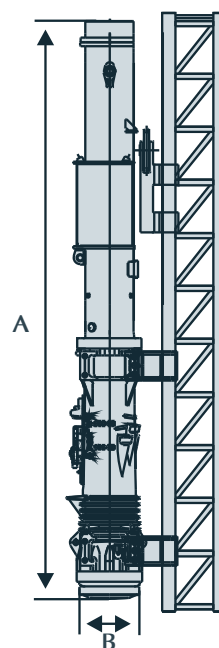
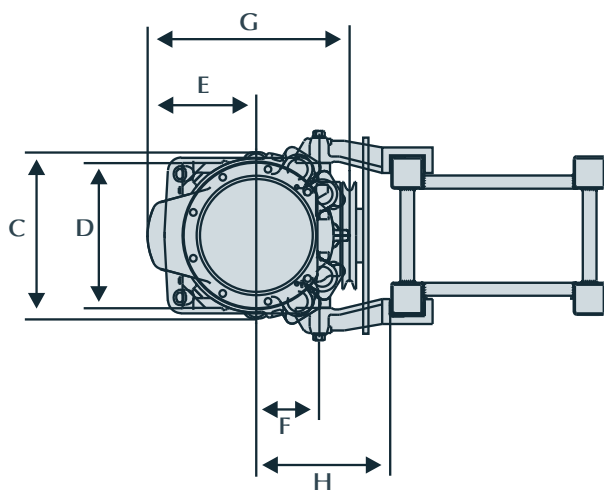
A	Length of diesel pile hammer without extension	mm	5500	5500	5470	5470
B	Outer diameter of impact block	mm	560	560	660	660
C	Width of diesel pile hammer	mm	670	670	800	800
D	Width for connection of guide jaws	mm	540	540	640	640
E	Center of hammer to pump guard	mm	405	405	445	445
F	Center of hammer to center of threads for guide jaw bolts	mm	235	235	275	275
G	Depth of diesel pile hammer	mm	780	780	950	950
H	Standard distance from center of diesel pile hammer up to the face of lead	mm	435	435	500	500



Technische Daten		D62-22	D80-23	D100-13	D150-42	D200-42
Schlaggewicht (Kolben)	kg	6200	8000	10000	15000	20000
Energie pro Schlag	kNm	224-107	288-171	360-214	512-329	682-436
Schlagzahl	min <sup>-1</sup>	35-50	35-45	35-45	36-45	36-45
Geeignet zum Einrammen von Rammgut (abhängig von Boden und Rammgut)	t	4-30	6-60	7-100	12-160	14-250
<b>Verbrauch</b>						
Dieselöl	l/h	20	25	30	50	60
Schmierstoff	l/h	2	2,6	2,6	4,8	5,8
<b>Tankinhalt</b>						
Dieseltank	l	98	155	155	310	430
Schmierstofftank	l	31,5	32	32	45	80
<b>Max. Seildurchmesser für Umlenkrolle der Ausklinkvorrichtung (* 2-fach geschert)</b>						
	mm	38	30*	30*	36*	36*
<b>Gewicht</b>						
Ausklinkvorrichtung	kg	450	750	750	1850	1850
Dieselbär	kg	12250	16905	20720	28450	51800
<b>Max. Schrägrammung ohne / mit Verlängerung</b>						
		1:2 / 1:1	1:5 / 1:2	1:5 / 1:2	1:5 / 1:2	1:5 / 1:3

## Maße

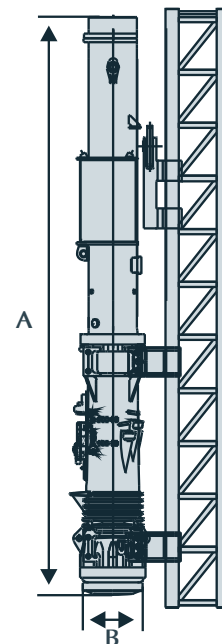
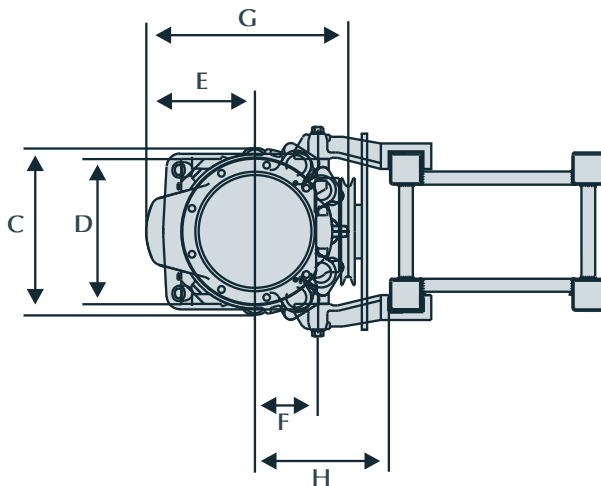
A	Gesamtlänge des Dieselbären mit Verlängerung (Standard)	mm	5910	7200	7358	7490	8175
B	Außendurchmesser des Schlagstückes	mm	710	820	820	990	1250
C	Breite des Dieselbären	mm	800	890	890	1280	1425
D	Breite für Anschluss der Führungsbacken	mm	560	800	800	1110	1425
E	Mitte Dieselbär bis Pumpenschutz	mm	490	550	550	720	730
F	Mitte Dieselbär bis Mitte Gewindebohrung für Führungsbacken	mm	380	350	350	375	580
G	Tiefe des Dieselbären	mm	970	1110	1110	1450	1890
H	Mindestabstand von Mitte Dieselbär bis Vorderkante Mäkler	mm	500	660	660	900	1050



Technical data		D62-22	D80-23	D100-13	D150-42	D200-42
Impact weight (piston)	kg	6200	8000	10000	15000	20000
Energy per blow	kNm	224-107	288-171	360-214	512-329	682-436
Number of blows	min <sup>-1</sup>	35-50	35-45	35-45	36-45	36-45
Suitable for driving piles (depending on soil and pile)	t	4-30	6-60	7-100	12-160	14-250
<b>Consumption</b>						
Diesel oil	l/h	20	25	30	50	60
Lubricant	l/h	2	2,6	2,6	4,8	5,8
<b>Tank capacity</b>						
Diesel oil tank	l	98	155	155	310	430
Lube tank	l	31,5	32	32	45	80
Max. rope diameter for deflector sheave of tripping device (* reeved twice)						
	mm	38	30*	30*	36*	36*
<b>Weight</b>						
Tripping device	kg	450	750	750	1850	1850
Diesel pile hammer	kg	12250	16905	20720	28450	51800
Max. inclined pile driving without / with extension						
		1:2 / 1:1	1:5 / 1:2	1:5 / 1:2	1:5 / 1:2	1:5 / 1:3

### Dimensions

A	Length of diesel pile hammer with extension (standard)	mm	5910	7200	7358	7490	8175
B	Outer diameter of impact block	mm	710	820	820	990	1250
C	Width of diesel pile hammer	mm	800	890	890	1280	1425
D	Width for connection of guide jaws	mm	560	800	800	1110	1425
E	Center of hammer to pump guard	mm	490	550	550	720	730
F	Center of hammer to center of threads for guide jaw bolts	mm	380	350	350	375	580
G	Depth of diesel pile hammer	mm	970	1110	1110	1450	1890
H	Standard distance from center of diesel pile hammer up to the face of lead	mm	500	660	660	900	1050



Marken der  
Brands of **ABI Gruppe**



Weitere Informationen erhalten Sie bei Ihrem DELMAG Vertriebspartner.  
Oder besuchen Sie uns im Internet unter: [www.delmag.de](http://www.delmag.de). Änderungen  
in Konstruktion und Ausstattung sind vorbehalten. Die Angaben in diesem  
Prospekt sind als annähernd zu betrachten. Die Abbildungen können auch  
Sonderausstattungen enthalten, die nicht zum serienmäßigen Lieferumfang  
gehören.

For further informations please contact your DELMAG sales assistant. Or you  
visit us on the Internet at [www.delmag.de](http://www.delmag.de). Design subject to modifications. The  
details in this leaflet have to be regarded as approximate. The illustrations also  
can contain special outfits which are not part of the standard scope of supply.

DELMAG GmbH & Co. KG  
Max-Planck-Str. 3  
73730 Esslingen  
Germany

Tel.: +49 (0) 711 3100-0  
Fax: +49 (0) 711 3100-254  
eMail: [info@delmag.de](mailto:info@delmag.de)  
Web: [www.delmag.de](http://www.delmag.de)