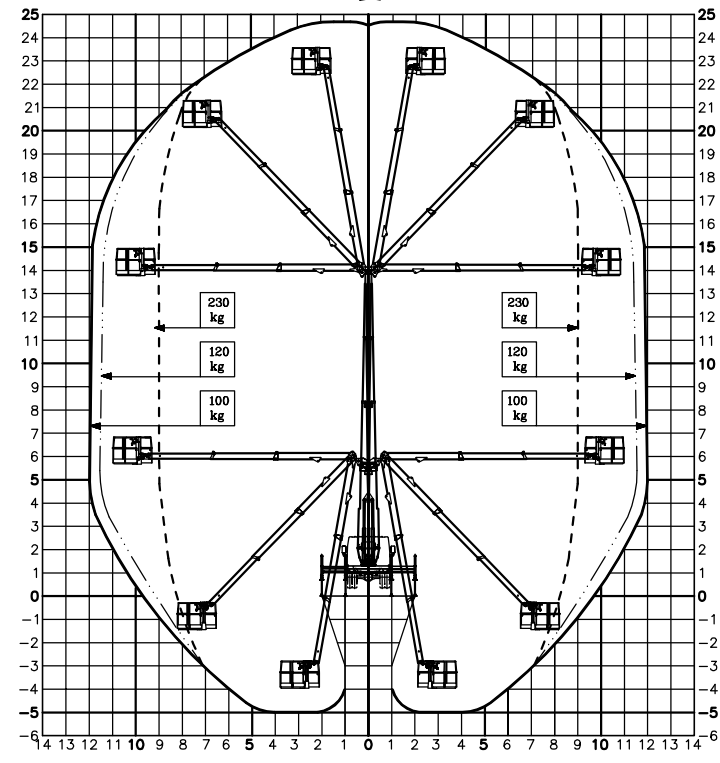
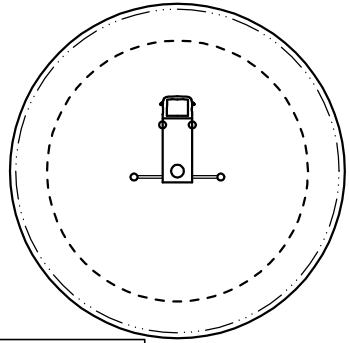


360° CONTINUOUS

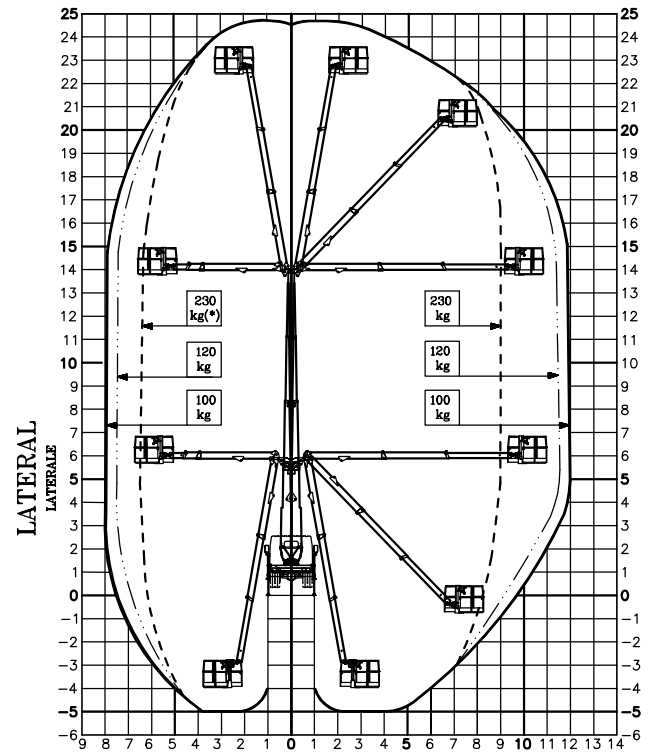


OUTRIGGER OUT
TRAVERSE ESTESE

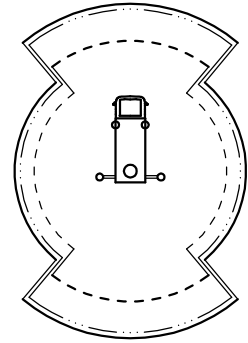


LOADS - PORTATE

- - - - -	= 230 kg
- · - · -	= 120 kg
—————	= 100 kg

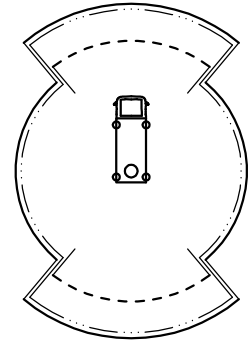


OUTRIGGER PARTIAL OPEN
TRAVERSE PARZIALMENTE ESTESE



* = ONLY WITH OUTRIGGER PARTIALLY OPEN
* = SOLD CON TRAVERSE PARZIALMENTE ESTESE

OUTRIGGER IN
IN SAGOMA



REAR AND FRONT
DIETRO E DAVANTI

DIMENSIONS AND PERFORMANCES ARE INDICATIVE AND VARIATIONS ARE POSSIBLE WITHOUT ANY INFORMATION
All property rights reserved by C.E.L.A. S.r.l. - The drawing shall not be reproduced or in any way utilized, for the manufacture of the component or unit herein illustrated and must not be released to other parties, without written consent. any infringement will be legally pursued.

DIMENSIONI E CARATTERISTICHE SONO INDICATIVE E SUSCETTIBILI DI VARIAZIONI SENZA PREAVVISO
Proprietà della C.E.L.A. S.r.l. - Senza autorizzazione scritta della stessa il presente disegno non potrà essere comunque utilizzato né venire comunicato a terzi o riprodotto. La società proprietaria tutela i propri diritti a norma di legge.

PROVISIONAL



DENOMINAZIONE - NAME	WORKING AREA - AREA DI LAVORO	DISEGNATO - DRAWN	CONTROLLATO - CHECKED
VEICOLO - CHASSIS	PIATTAFORMA - PLATFORM MODEL	P.T.T. - G.V.W.	AREA DI LAVORO - WORKING AREA
-	DT25 AUTO	3.5T	1005619
			R.F. A.A.
			DISEGNO N° - DRAWING N°