



**Valla**  
MANITEX

**ECRANES.eu**  
100% Electric (Pick&Carry) Crane Solutions

The Original  
Pick & Carry Crane

**V80R**

**Portata massima**

Max payload / Capacité maxi  
Max Tragfähigkeit / Max capacidad

**8.000 kg**



### Portata massima

Max payload / Capacité maxi  
Max Tragfähigkeit / Max capacidad

8.000 kg



### Altezza massima di sollevamento

Max lifting height / Hauteur de levage maximum  
Maximale Hubhöhe / Altura máxima de elevación

9,4 m



### Peso totale

Total weight / Poids total  
Gesamtgewicht / Peso total

8.400 kg



### Dimensioni

Dimensions / Dimensions  
Abmessungen / Dimensiones

3690x1400x1895 mm



## V80R



### ANTERIORE N° 2 250 - 15"

Front  
Avant  
Vorderrad  
Delanterá

### POSTERIORE N° 2 23X9 - 10"

Rear  
Arrière  
Hinterrad  
Trasera



### 220 Bar - 12 kW AC IMPIANTO IDRAULICO (Pressione max / Potenza motore)

Hydraulics (Max pressure/Motor power)  
Hydraulique (Pression maxi/Puissance moteur)  
Hydraulik (Max Druck/Motorleistung)  
Hidraulica (Presion max/Potencia motor)



### STERZATURA POSTERIORE 180°

Rear steering  
Direction arriere  
Hintere Lenkung  
Dirección trasera



### FRENI ELETTRIDRAULICI

Electro-Hydraulic Brakes  
Freins electro-hydrauliques  
Elektro-Hydraulische Bremsen  
Frenos electrohidraulicos



### TRAZIONE ANTERIORE 2x4.2 kW AC

Front-wheel drive  
Traction avant  
Frontantrieb  
Tracción delantera



### 80V 560 Ah CARICATORE A BORDO E RIEMPIMENTO AUTOMATICO

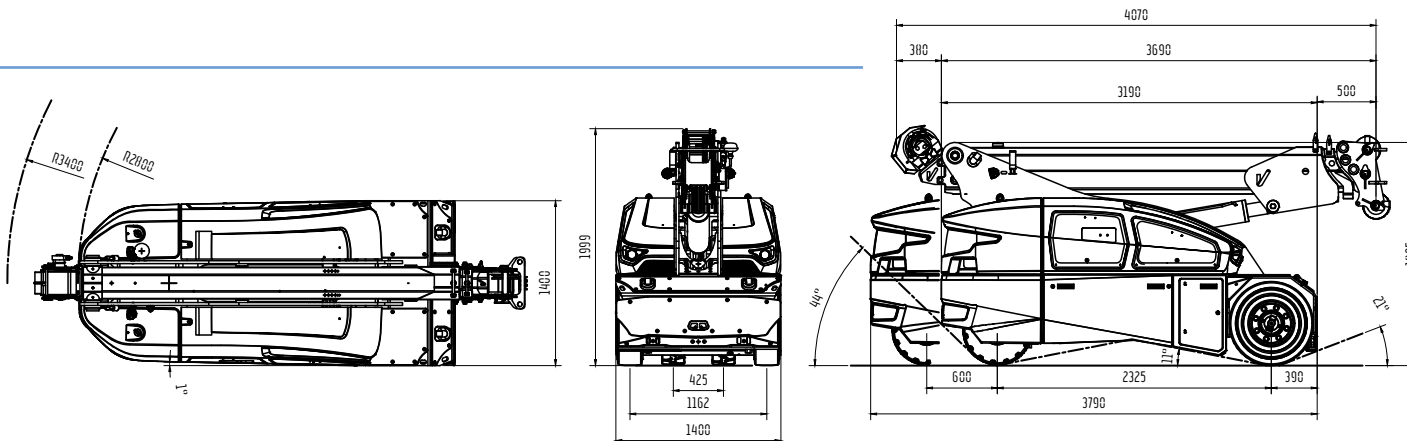
Onboard charger and automatic refill  
Chargeur embarque et recharge automatique de liquide  
Bordladegerät und automatische Nachfüllung  
Cargador a bordo y recarga automática de líquido



### CONTRAPPESI REMOVIBILI N° 2 x 1.300 kg

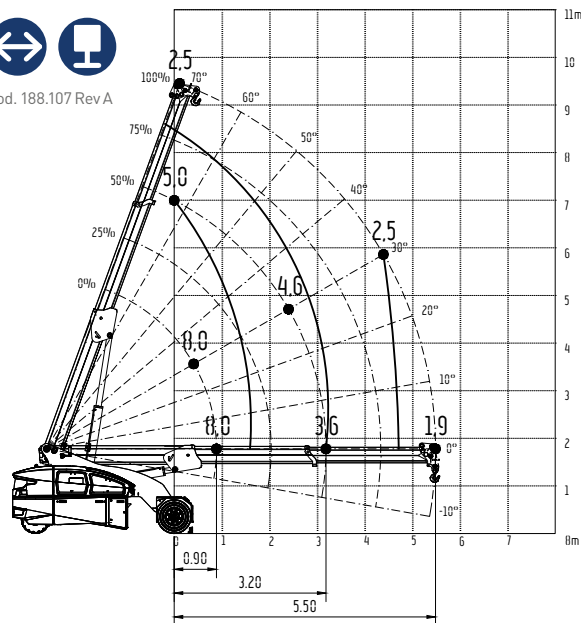
Removable counterweights  
Contrepoids amovibles  
Abnehmbare Gegengewichte  
Contrapesos extraíbles

### STANDARD

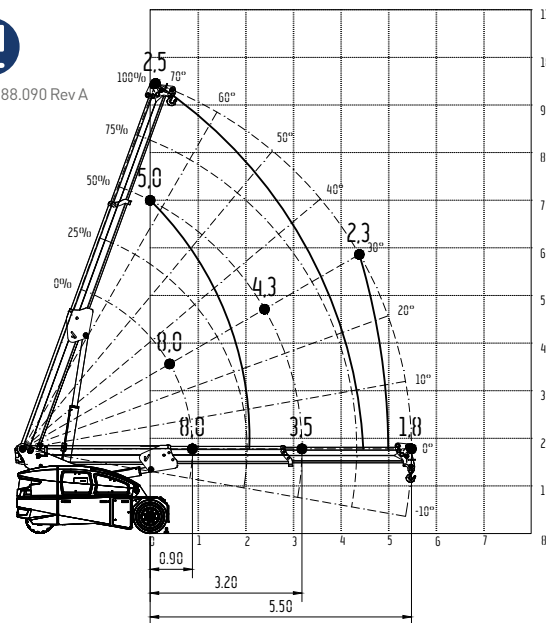




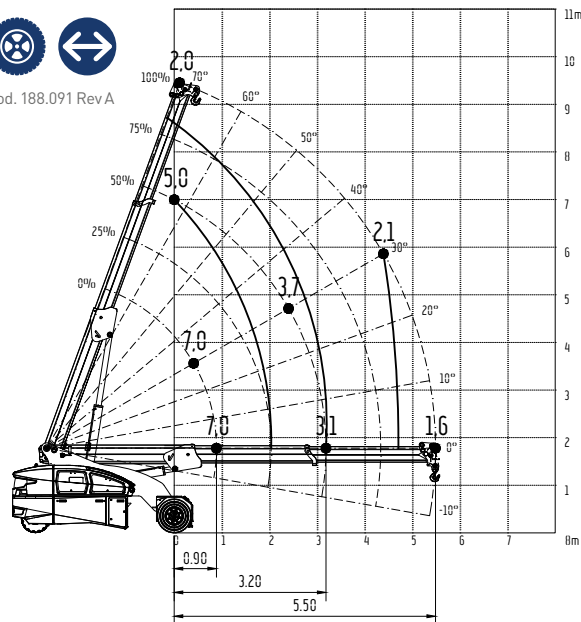
cod. 188.107 Rev A



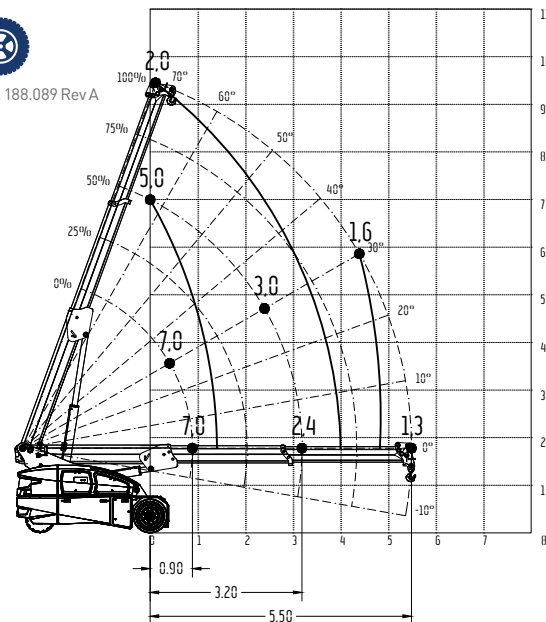
cod. 188.090 Rev A



cod. 188.091 Rev A



cod. 188.089 Rev A



**Portata su ruote**  
Load on wheels  
Charge sur roues  
Last auf Räder  
Carga sobre ruedas



**Passo allungato**  
Extended wheelbase  
Empattement allongé  
mit Ausziebares Chassis  
Distancia entre ejes extendida



**Su barra stabilizzatrice**  
On stabilizer crossbar  
Sur barre stabilisatrice  
mit Vorderradabstützung  
En Barra estabilizadora



**Normative di riferimento**  
Reference standards  
Normes de reference  
Referenzstandards  
Estandards de referencia

**2006/42 CE  
EN 13000**



# V80R

Radio-remote mobile pick-and-carry crane

## OPTIONALS



**ARGANO**  
Winch / Treuil  
Winde / Cabrestante



**PASSO ALLUNGATO**  
Extended wheelbase / Empattement allongé  
Ausziehbares Chassis / Distancia entre ejes extendida



**FORCHE AUTOLIVELLANTI**  
Self-levelling forks / Fourches autonivelantes  
Selbstnivellierende Gabeln / Horquillas autonivelantes



**BARRA STABILIZZATRICE**  
Stabilizer crossbar / Barre stabilisatrice  
Vorderradabstützung / Barra estabilizadora



**JIB RIPIEGABILE**  
Foldable fly Jib / Flechette pliable  
faltbarer Ausleger / Pluma plegable



**RUOTE ANTITRACCIA**  
Non-marking tires / Roues non marquant  
Non-Marking-Räder / Ruedas anti-marcas



**RENTAL & SALES**

UW PARTNER IN HORIZONTAL & VERTICAL TRANSPORT, ADVIES/PROJECTBEGELEIDING

info@ecranes.eu - 010-3220028 - www.ecranes.eu



**Dati tecnici e caratteristiche possono subire variazioni senza preavviso. Le macchine rappresentate potrebbero avere accessori opzionali.**

Technical data and features are subject to change without notice, machines shown may have optional accessories.

Les données techniques et les caractéristiques peuvent être modifiées sans préavis, les machines illustrées peuvent avoir des accessoires en option.

Eigenschaften und technische Daten können ohne Vorankündigung geändert werden. Die angezeigten Maschinen könnten Sonderausstattungen haben.

Los datos técnicos y las características están sujetos a cambios sin previo aviso, las máquinas que se muestran pueden tener accesorios opcionales.