

TAKEUCHI

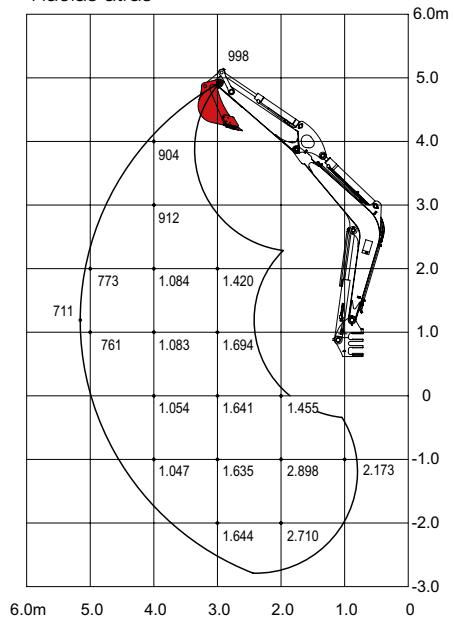
TB250



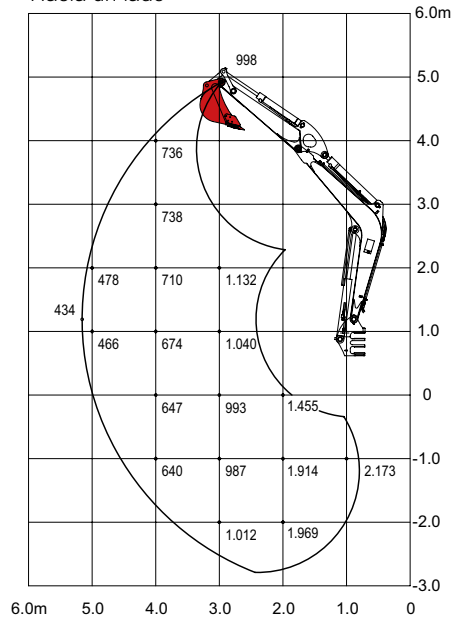
TB250 | ES | 03.2016

Tabla de cargas (Unidad kg)

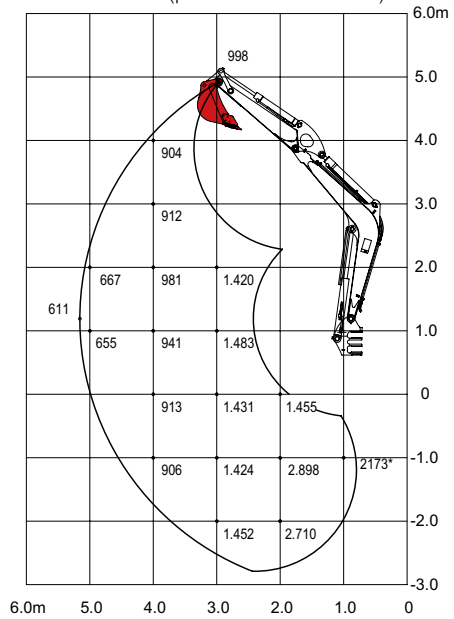
Hacia atrás



Hacia un lado

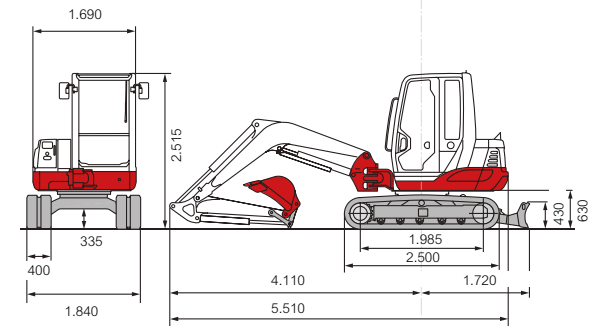
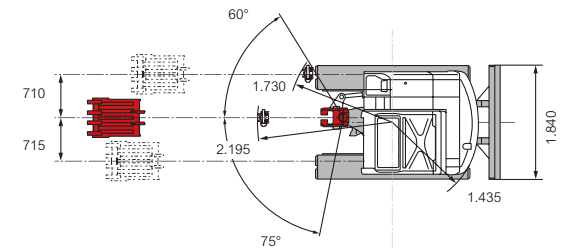
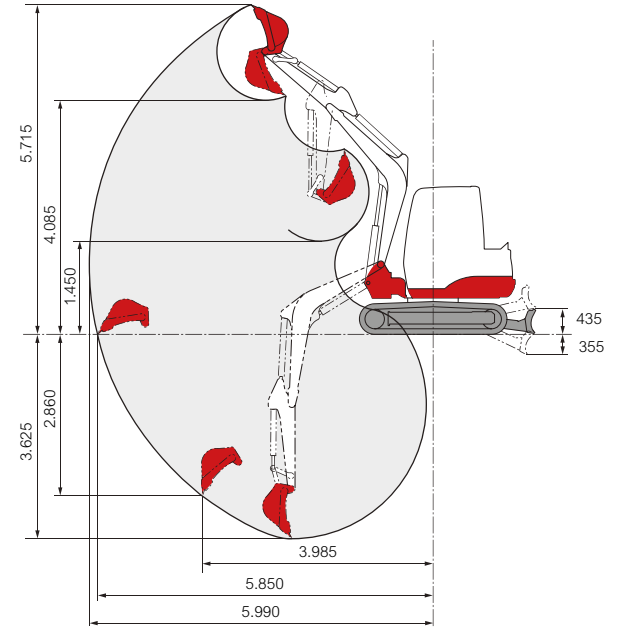


Hacia delante (pala dozer levantada)



Las cargas indicadas en las tablas no superan el 87% de capacidad de elevación hidráulica o el 75% de carga de vuelco.

Medidas (Unidad mm)





Motores con niveles reducidos de ruidos y emisiones de gases, compartimiento espacioso del motor, tubo de escape hacia arriba, contrapesos macizos.



Cabina abatible con fácil acceso para el mantenimiento del motor y sistema hidráulico.



Amplia cabina insonorizada, pobre en vibraciones con asiento de lujo (Cánopy: versión resistente a la intemperie) para trabajar sin cansancio.



3 circuitos hidráulicos, 2 de ellos dirigidos por potenciómetros para una gran variedad de accesorios.



Bloque de giro robusto con colocación protegida de latiguillos, casquillos en todas las posiciones, giro hidráulico del brazo.



Panel de control con aviso acústico y visual en caso de fallo de funcionamiento.

ACCESORIOS PARA **TAKEUCHI**



Power tilt con enganche rápido hidráulico y cazo montado al revés



Enganche rápido hidráulico



Power tilt con enganche rápido hidráulico



Ahoyador con broca



Martillo hidráulico



Cazo de limpieza fijo con implemento giratorio Power tilt



Implemento giratorio Power tilt con pinza porta-objetos



Sistema Huppi - Quick (conexiones hidráulicas se conectan automáticamente)



Rodillos con guía interior y exterior para un funcionamiento seguro de las cadenas de goma Double-Short-Pitch que evitan vibraciones durante la marcha.



Gran distancia del eje hasta el suelo, cárter del motor cerrado y protegido.



Cizalla

Fresadora

Compactadora

PAQUETE CONFORT DE HUPPENKOTHEN

- » 3 circuitos hidráulicos, 2 de ellos dirigidos por potenciómetros
- » 1^{er} circuito hidráulico con máx. 58 l/min
- » 2^o circuito hidráulico con máx. 39 l/min
- » Contrapeso masivo para estabilidad especial
- » Cabina abatible para facilitar el mantenimiento y un acceso cómodo a los componentes hidráulicos y al motor
- » Panel de control con avisos acústicos y visuales en caso de fallo durante el funcionamiento
- » Válvula de seguridad antirretorno en cilindro de elevación y balancín
- » Doble filtro de aire
- » Aviso acústico de sobrecarga
- » Ralentí automático
- » Amortiguación final en cilindros de elevación, balancín y giro de brazo
- » Muelle en freno de láminas de aparcamiento
- » Muelle en freno de láminas de giro
- » Calefacción y radio (solo con cabina)
- » Despresurización del depósito hidráulico

OPCIONAL

- » 4^o circuito hidráulico
- » HuppLog: Sistema antirrobo y asistente de servicio: bloqueo de arranque por desconexión de varios circuitos eléctricos, puesta en marcha solo por personal autorizado con llave RFID válida
- » Aire acondicionado con 4 salidas de aire.
- » Limitador de altura y de giro con límites programables

TAKEUCHI PRESENTA LA **TB250** - LA PRÓXIMA GENERACIÓN DE LA SERIE DE EXCAVADORAS COMPACTAS.

La calidad sólida y longeva ya conocida de Takeuchi, se vuelve a encontrar en todos los aspectos en la nueva generación de miniexcavadoras.

CABINA

La nueva lujosa cabina ofrece un lugar de trabajo seguro, confortable y ergonómico. El nuevo diseño de la cabina en cuanto a amplitud, forma y acabado, permite reducir enormemente el nivel de ruido en el interior, al mismo tiempo que se mejora la visibilidad.

La estructura de la cabina ROPS (protección contra la caída de vuelco), FOPS (protección contra la caída de objetos) y TOPS (protección para vuelco a 180°) garantiza máxima seguridad al operario.

MOTOR

Las miniexcavadoras compactas vienen equipadas con económicos motores de gasoil

YANMAR cuya calidad está confirmada en todos los aspectos.

Por un lado éstos motores generan una fuerza inimaginable y por otro son extremadamente económicos y cumplen con todas las normas y directivas sobre emisión de gases (Tier3) Éstas excavadoras compactas tienen un sistema de selección automática de la velocidad de traslación según la carga.

Si aumenta la carga en la segunda marcha, la máquina baja automáticamente a la primera marcha. Si la carga disminuye, se elige automáticamente la velocidad alta.

SISTEMA HIDRÁULICO

Gracias a los componentes más modernos del nuevo sistema hidráulico permite máxima exactitud con un fácil manejo incluso en condiciones extremas.

COMODIDAD DE TRABAJO

Equipado con giro del brazo en combinaci-

ón con el implemento giratorio Powertilt y un enganche rápido mecánico o hidráulico, las excavadoras compactas resuelven todas las tareas. Esta combinación hace que el trabajo se facilite enormemente y el operario trabaje más a gusto. El implemento giratorio Powertilt ha demostrado su utilidad con multitud de implementos con los que se puede trabajar en todas sus posiciones- sobre todo para martillos hidráulicos, pinzas, desbrozadoras etc.

Gracias al desarrollo constante teniendo en cuenta los deseos y sugerencias de nuestros clientes, las excavadoras de TAKEUCHI ofrecen las ventajas determinantes.

TAKEUCHI - CON TODA LA EXPERIENCIA DEL INVENTOR DE LA EXCAVADORA COMPACTA

Medidas principales

Peso* (kg)	5.305 / 5.164**
Anchura (mm)	1.840
Altura (mm)	2.515
Longitud de transporte (mm)	5.510
Giro del brazo izquierda/derecha (°)	75 / 60

Motor diesel

Yanmar	4TNV88-BPTB nivel de emisión de gases 3a (Tier3)
Tipo	4 cilindros, refrigerado por agua
Potencia nom. ISO14396 (kw/CV)	29,5 / 40,1 a 2.400 r.p.m
Par máximo	137,6 a 1.440 r.p.m
Cilindrada (cm³)	2.185
Agua de refrigeración (l)	12,4
Aceite del motor (l)	4,0 - 7,4
Depósito de gasoil (l)	73,0

Sistema hidráulico

Bombas hidráulicas	2x variable + 2x engranaje
Presión hidráulica (bar)	2x 210 / 1x 196 / 1x 34
Caudal (l/min)	2x 58,3 / 1x 38,9 / 1x 10,8
Motor de giro	Pistones axiales fijos
Motor de traslación	Pistones axiales variables (2ª marcha)
Depósito de aceite hidráulico (l)	52,0 (depósito), 88,0 (total)

Circuitos auxiliares

1er circuito hidráulico martillo (l/min)	58,0
2º circuito hidráulico Powertilt (l/min)	39,0
3er circuito hidráulico ERH (l/min)	23,0

Tren de rodaje

Tipo de cadena	Goma o acero
Ancho de cadena (mm)	400
Contacto con el suelo (mm)	1.985
Presión sobre el suelo (kg/cm²)	28,1 / 27,3**
Medida de la pala dozer (mm)	1.840 x 430

Prestaciones

Velocidad de traslación (km/h)	2,8 (1ª marcha) / 5,2 (2ª marcha)
Velocidad de giro (r.p.m.)	9,8
Potencia en las cuestas (grados/%)	30 / 58
Fuerza de arranque cazo (kN)	37,2
Fuerza de arranque balancín (kN)	25,9

* Peso propio + ERH + Powertilt + cazo mediano + depósito medio lleno

** con canopy

Huppenkothen GmbH
28806 Alcalá de Henares
T +34 902 050 032
M +34 606 321 116 Hamid
M +34 682 623 072 Nacho