

BREITES PRODUKTPROGRAMM  
FULL-SERVICE & FLEXIBLE LEISTUNG

# MIETMASCHINEN





# KOMPOST

THINK GREEN

## UNSER BUSINESS

## TECHNOLOGIEN

---

- » Kompostierung
- » Vergärung
- » Biomasseaufbereitung
- » Mechanisch-biologische Abfallbehandlung
- » Aufbereitung von Ersatzbrennstoffen
- » Altholzaufbereitung
- » Sonderanwendungen im Bereich Zerkleinern und Separieren

.....

Komptech ist ein führender internationaler Technologieanbieter von Maschinen und Systemen für die mechanische und mechanisch-biologische Behandlung fester Abfälle und für die Aufbereitung holziger Biomasse als erneuerbarer Energieträger.

Die Produktpalette umfasst mehr als 30 unterschiedliche Maschinentypen, die die wesentlichen Verfahrensschritte moderner Abfallbehandlung - Zerkleinerung, Siebung, Separation und biologische Behandlung - abdecken. Durch Kombination der richtigen Produkte aus dem eigenen Programm mit der Ergänzung um markterprobte Komponenten entstehen Lösungen zur Bewältigung komplexer Aufgabenstellungen.

Stets im Mittelpunkt: Innovative Technik und Lösungen, die ein Maximum an Kundennutzen garantieren.

# INHALTSVERZEICHNIS

---

## ZERKLEINERUNG

---

**TERMINATOR** 6/7  
Langsamlaufender Einwellenzerkleinerer

**CRAMBO** 8/9  
Langsamlaufender Zweiwellenzerkleinerer

## SIEBUNG

---

**MULTISTAR ONE** 10/11  
Sternsieb

**MULTISTAR S3** 12/13  
Sternsieb

**MULTISTAR L3** 14/15  
Sternsieb

**MAXX** 16/17  
Hydraulische Trommelsiebe

**NEMUS** 18/19  
Hydraulische Trommelsiebe

## SEPARATION

---

**HURRIKAN S** 20/21  
Windsichter

**STONEFEX** 22/23  
Steinseparator

**METALFEX** 24/25  
Nicht-Eisen und Eisen-Metallabscheider

## MIETBEDINGUNGEN

---

**AUSZUG AUS DEN MIETBEDINGUNGEN** 26





MIETEN STATT KAUFEN

# KOMPTECH RENTAL

## MASCHINEN

- » Crambo  
Holzzerkleiner
- » Terminator  
Universalzerkleinerer
- » Multistar One, S3, L3  
Sternsiebe
- » Maxx, Nemus  
Trommelsiebe
- » Hurrikan S  
Windsichter
- » Stonefex  
Steinseparator
- » Metalfex  
Nicht-Eisen und  
Eisen-Metallabscheider

Mieten bietet eine überzeugende Alternative zum Kauf einer Maschine. Für die Abdeckung auftragsbedingter Spitzen, zur Erprobung neuer Technologien oder bei der Erschließung neuer Geschäftsbereiche geben Ihnen Mietmaschinen von Komptech die Flexibilität und Sicherheit, die Sie für diese Aufgaben benötigen. Denn eine Mietmaschine erfordert keine langfristigen Investitionen, ist zeitgerecht einsetzbar und garantiert ein Maximum an Leistung.

Ob nur für kurze Zeit oder für weiter Zeitmodelle, ob nur eine Maschine oder ein System aus mehreren Maschinen - unsere Spezialisten finden die passende Lösung, um Ihr Geschäft zu verbessern und dabei Kosten und Risiken zu minimieren. Der Weg zu Ihrer Mietmaschine ist denkbar einfach: Kontaktieren Sie Ihren Komptech-Berater oder fordern Sie unter [rental@komptech.com](mailto:rental@komptech.com) ein unverbindliches Angebot an. Weitere Informationen finden Sie unter [www.komptechrental.com](http://www.komptechrental.com).



### DIE RICHTIGE MASCHINE

Profitieren Sie von unserer Erfahrung: Unsere Produkt- und Verfahrensspezialisten finden mit Sicherheit die richtige Maschine in der passenden Ausstattung, um Ihren Anforderungen zu entsprechen. Zum vereinbarten Zeitpunkt steht eine top-ausgestattete Maschine mit hohem Leistungspotential für Ihren Einsatz bereit.



### FLEXIBLE LEISTUNGSANGEBOTE

Für unsere Mietmodelle haben wir an der Praxis Maß genommen. Mit einer Kurzzeitmiete (bis 1 Monat), Mittelzeitmiete (ab 1 bis 6 Monate) oder Langzeitmiete (ab 6 bis 36 Monate) bekommen Sie die notwendige Flexibilität, und durch unser Modell aus inkludierten Betriebsstunden und optionalen Bedarfsstunden sind Ihre Kosten am tatsächlichen Arbeitseinsatz orientiert.



### FULL-SERVICE INKLUSIVE

Sie konzentrieren sich auf Ihre Arbeit – wir kümmern uns um die Maschinentechnik. Denn im Mietpreis sind die kontinuierliche Wartung und die Versorgung mit Verschleißteilen bereits inkludiert. Die Vorteile sind klar: Sie haben Ihre Kosten voll im Griff und können Ihre Aufträge sicher kalkulieren.



### PROFESSIONELLE LOGISTIK

Auf Wunsch übernimmt Komptech auch die terminsichere Lieferung und Abholung der Maschinen. Die Transportkosten werden nach tatsächlichem Aufwand abgerechnet.



### INDIVIDUELLE SCHULUNG

Im Zuge der Übergabe vermitteln wir Ihren Mitarbeitern alle Kenntnisse, die für eine fehlerfreie und wirtschaftliche Bedienung der Mietmaschinen erforderlich sind. Bei Bedarf stehen unsere Spezialisten auch für besondere Fragestellungen zur Verfügung.



### SCHNELLE HILFE VOR ORT

Wenn einmal Unterstützung nötig wird – auf den Komptech-Kundendienst können Sie sich verlassen. Wir helfen schnell, unkompliziert und flexibel.



LANGSAM LAUFENDER  
EINWELLENZERKLEINERER

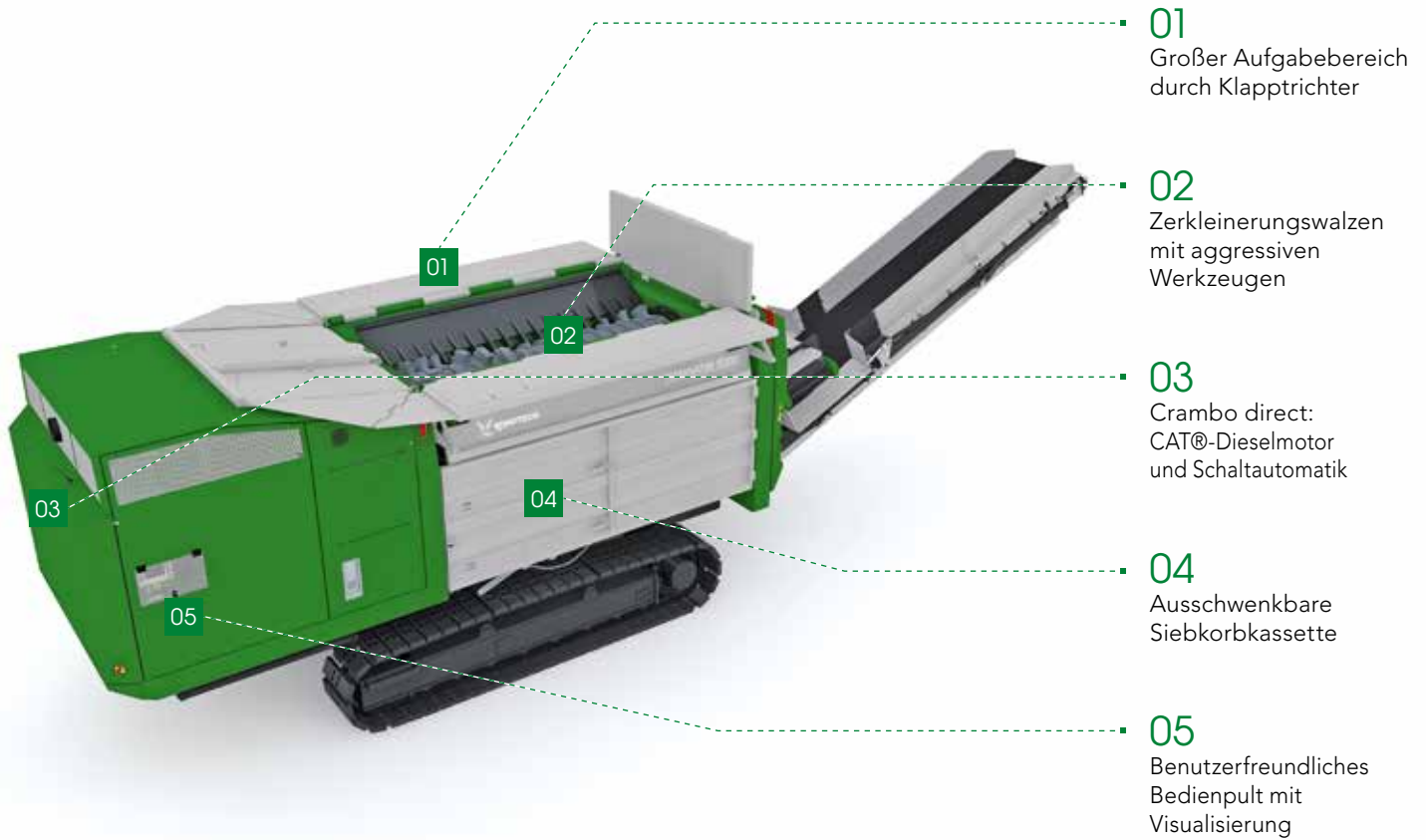
# TERMINATOR

## HIGHLIGHTS

- » Zerkleinerung schwierigster Materialien möglich
- » Robust und störstoffunempfindlich
- » Unterschiedliche Zerkleinerungseinheiten für die perfekte Anpassung an die Anwendung
- » Variable Korngröße durch Schnittspaltverstellung
- » Zahlreiche Fahr- und Ausstattungsoptionen verfügbar

Die Aufbereitung von Abfällen für eine stoffliche oder energetische Verwertung beginnt im Allgemeinen mit einem Zerkleinerungsvorgang, über den das gesamte Müllspektrum für weitere Prozessschritte konditioniert wird. Genau dafür ist der Terminator gebaut. Als langsam laufender Einwellenzerkleinerer ist er für alle Arten von Müll einsetzbar. Durch Varianten beim System Walze-Gegenkamm reicht die Anwendung von grobem Vorbrechen bis zu definierter Zerkleinerung.

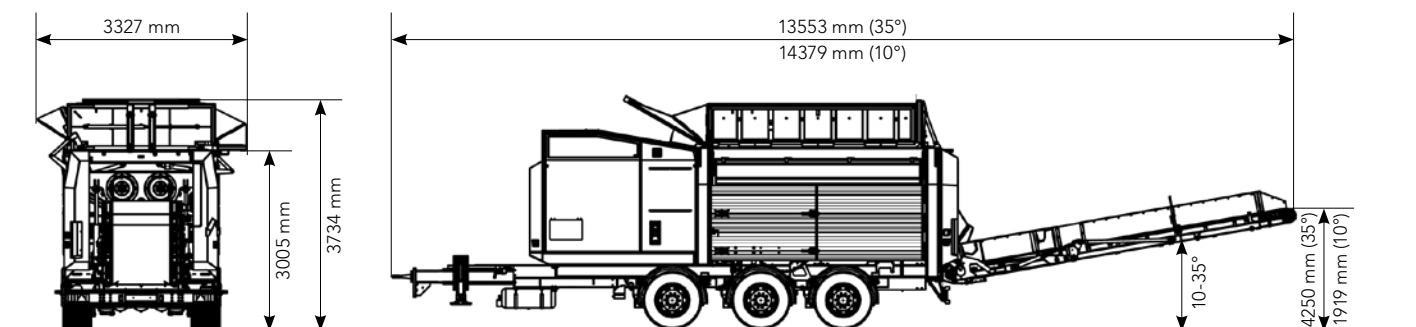
Eine stufenlose Schnittspaltverstellung ermöglicht die Abstimmung der erzeugten Korngröße auf die weitere Verwendung. Der hydraulische Walzenantrieb mit lastabhängiger Drehzahlregelung sorgt für die volle Nutzung der Motorleistung. Eine Überlastsicherung schützt dabei die Maschine und die Werkzeuge bei unzerkleinerbaren Störstoffen. Durchdachtes Design der Verkleidungen macht Wartungstätigkeiten schnell und einfach von außen durchführbar.



**5000 S**

**6000 S**

		5000 S	6000 S
<b>Antrieb</b>			
Dieselmotor:		CAT® C13 Tier 4 Final/Stufe IV oder Tier 3/Stufe IIIA	CAT® C18 Tier 4 Final/Stufe IV oder Tier 3/Stufe IIIA
Leistung (kW / PS):		328 / 446 (T4f)   354 / 480 (T3) beidseitiger Walzenantrieb	429 / 583 beidseitiger Walzenantrieb
<b>Zerkleinerungseinheit</b>			
Walzenlänge (mm):		3000	3000
Walzendurchmesser		1050	1050
Drehzahl (min <sup>-1</sup> ):		max. 32	max. 38
<b>Ladehöhen</b>			
Aufgabehöhe (mm):		Trailer: 3005	Trailer: 3005
Abwurfhöhen (mm, 10°-35°):		Trailer: 1920 - 4250	Trailer: 1920 - 4250
<b>Abmessungen Transport/Arbeitsposition (Förderband 35°)</b>			
L x B x H Trailer (mm):		9120 x 2550 x 3360 / 13555 x 3327 x 4250	9120 x 2550 x 3360 / 13555 x 3327 x 4250
<b>Gewicht (abhängig von der Ausstattung)</b>			
Trailer (t):		~ 24,9	~ 25,5
<b>Durchsatz (materialabhängig)</b>			
Durchsatzleistung (t/h):		bis 80	bis 100





LANGSAM LAUFENDER  
ZWEIWELLENZERKLEINERER

# CRAMBO

## HIGHLIGHTS

- » Hoher Durchsatz bei universeller Anwendung
- » Aggressiver Einzug durch lange, gegenläufige Zerkleinerungswalzen
- » Variables Korngrößenspektrum durch einfachen Siebkorbwechsel
- » Resistent gegen Störstoffe
- » Perfekten Zugang zu allen Wartungspunkten
- » Crambo direct: Effizienter mechanischer Walzenantrieb für höchste Wirtschaftlichkeit

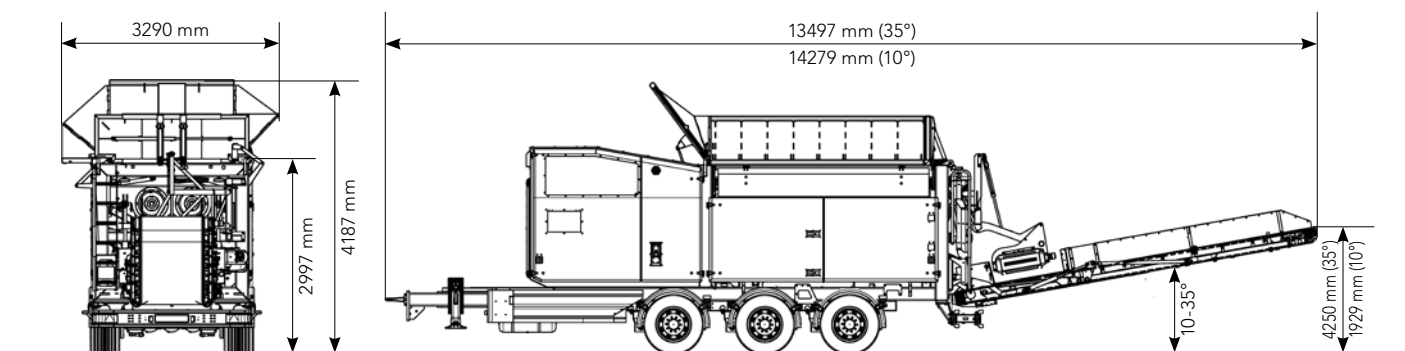
Der Crambo ist eine der besten Maschinen für die Zerkleinerung aller Arten von Holz und Grünschnitt. Zwei langsam laufende Walzen mit Schneidwerkzeugen minimieren den Feinanteil sowie die Lärm- und Staubemissionen und schaffen Resistenz gegen Störstoffe. Der Zerkleinerungsgrad ist flexibel einstellbar: Dazu wird einfach der Siebkorb gewechselt, und schon kann genau jenes Kornspektrum erzeugt werden, das für die weitere Verwendung am besten geeignet ist.

Beim Walzenantrieb gibt es parallel zum hydraulischen Antrieb auch eine mechanisch angetriebene Variante - den Crambo direct. Dessen neu entwickeltes Antriebssystem vereint die Funktionalität eines hydraulischen Antriebs mit der Effizienz eines mechanischen Systems und garantiert damit höchste Wirtschaftlichkeit. Für hohen Komfort im Arbeitsalltag sorgen ein modernes Bedienpult und der einfache Zugang zu allen Wartungspunkten.





	5000	5200 direct	6200 direct
<b>Antriebsmotor</b>			
Dieselmotor:	CAT® C13 Tier 4 Final/Stufe IV oder Tier 3/Stufe IIIA	CAT® C13 Tier 4 Final/Stufe IV oder Tier 3/Stufe IIIA	CAT® C18 Tier 4 Final/Stufe IV oder Tier 3/Stufe IIIA
Leistung (kW / PS):	328 / 446 (T4f)   354 / 480 (T3)	328 / 446 (T4f)   354 / 480 (T3)	429 / 583
<b>Zerkleinerungseinheit</b>			
Walzantrieb:	hydraulisch		
Walzendrehzahl (min <sup>-1</sup> ):	max 32	1. Gang: 23 (max) 2. Gang: 34 (max)	1. Gang: 29 (max) 2. Gang: 44 (max)
Walzenlänge (mm):	2820	2820	
Walzendurchmesser (mm):	610	610	
<b>Ladehöhen</b>			
Aufgabehöhe (mm):	Trailer: 2997	Trailer: 2997	Trailer: 2997
Abwurfhöhen (mm, 10°-35°):	Trailer: 1929 - 4250	Trailer: 1929 - 4250	Trailer: 1929 - 4250
<b>Abmessungen Transport/Arbeitsposition (Förderband 35°)</b>			
L x B x H Trailer (mm):	9065 x 2450 x 3367 / 13497 x 3290 x 4187		
<b>Gewicht (abhängig von der Ausstattung)</b>			
Trailer (t):	~ 23,5	~ 24,3	~ 24,7
<b>Durchsatz (materialabhängig)</b>			
Durchsatzleistung (t/h):	bis 60	bis 80	bis 120





MOBILE ÜBERLÄNGEN-  
RÜCKFÜHRUNG

# MULTISTAR ONE

## HIGHLIGHTS

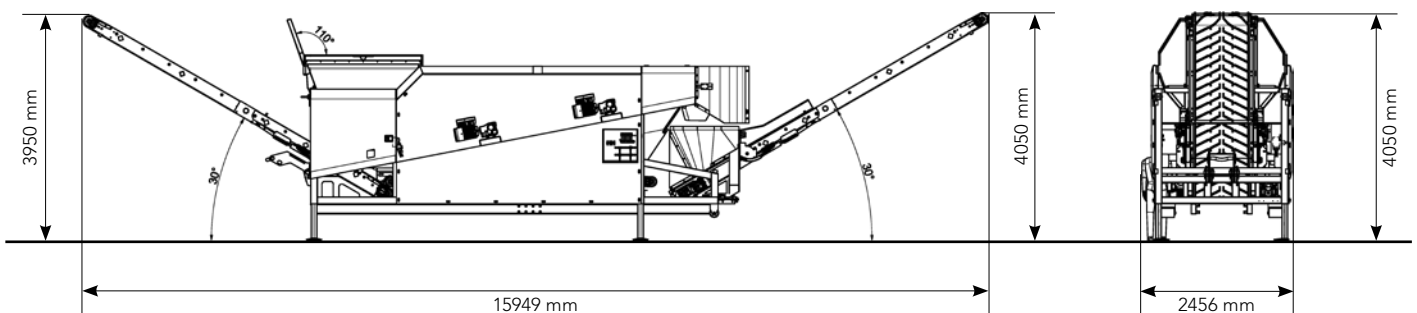
- » Hakenlift-mobiles 2-Fractionen-Sternsieb mit Rückführband
- » 6 m<sup>2</sup> Siebfläche für eine Durchsatzleistung von bis zu 200 m<sup>3</sup>/h
- » Großer Bunker mit 2,5 m<sup>3</sup> Volumen, Kettenförderer und Dosierwalze (Option)
- » Optimale Zugänglichkeit durch Wartungstüren und leicht bedienbare Planenverkleidung
- » Hybridtechnik: Strom für die Antriebe vom Netz oder über Hydraulik-generator direkt vom Zerkleinerer

Mit der neuen Multistar One verläuft die Aufbereitung von Altholz und Biomasse mit höchster Effizienz. Die Zerkleinerungsarbeit erledigt ein der Siebmaschine vorgeschalteter Crambo oder Terminator. Das Abtrennen einer definierten Nutzfraction bei gleichzeitigem Rückführen von Überlängen in den Zerkleinerer ist dann die Aufgabe der neuen One: Ausgerüstet mit einem Aufgabebunker zur exakten Materialübergabe auf das groß dimensionierte Siebdeck, einem Abwurfband mit 4 Metern Abgabehöhe und einem Rückführband mit 220° Schwenkradius, meistert die One eine Durchsatzleistung von bis zu 200 m<sup>3</sup>/h.

Der Aufbau auf einen Hakenliftrahmen schafft kompakte Maße, das Design der Förderbänder erlaubt Flexibilität in der Aufstellung und ein verschleißarmes Siebdeck in Kombination mit dem elektrischen Antrieb garantiert höchste Wirtschaftlichkeit.



<b>Antrieb</b>	
Anschlussleistung (kW):	25
<b>Materialaufgabe</b>	
Bunkervolumen (m <sup>3</sup> ):	2,5
Einfülllänge (mm):	2300
Aufgabehöhe (mm):	2500 / 3000
<b>Siebstrecke</b>	
Siebdeck L x B (mm) / Fläche (m <sup>2</sup> ):	4500 x 1450 / 6,5
<b>Siebschnitt (Standard)</b>	
Grobfraktion - Siebrücklauf (mm):	> 60.....90
Feinfraktion - Nutzfraktion (mm):	0/60.....90
<b>Materialaustrag</b>	
Max. Abwurfhöhe Grobfraktion (mm):	4050
Max. Abwurfhöhe Feinfraktion (mm):	3950
<b>Abmessungen</b>	
Transportabmessungen L x B x H (mm):	8176 x 2466 x 2600
Arbeitsabmessungen L x B x H (mm):	15949 x 2456 x 3900
Gewicht (t):	~ 9,2
<b>Durchsatz (materialabhängig)</b>	
Durchsatzleistung (m <sup>3</sup> /h):	bis 200





STERNSIEB

# MULTISTAR S3

## HIGHLIGHTS

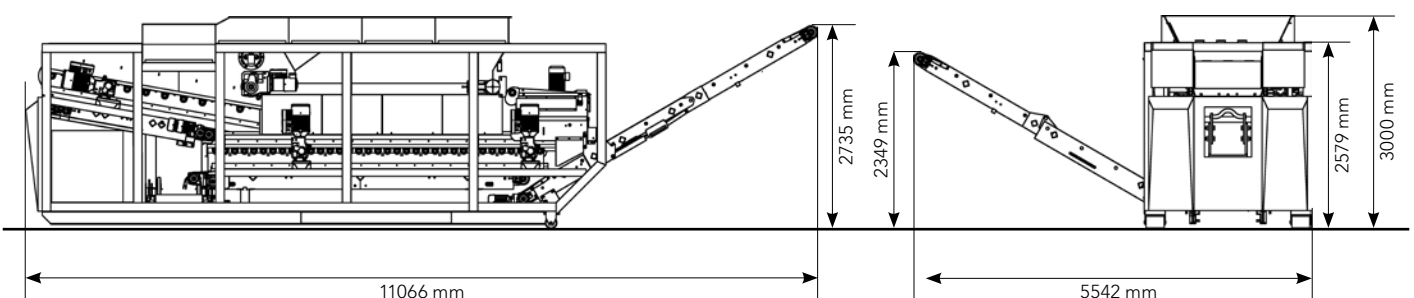
- » Hakenlift-mobiles 3-Fraktionensiebsieb mit kompakten Abmaßen
- » Hohe Durchsatzleistung von bis zu 100 m<sup>3</sup>/h
- » Großer Bunker mit bis zu 3,5 m<sup>3</sup> Volumen und geringer Ladehöhe
- » Optimale Zugänglichkeit durch Wartungstüren und leicht bedienbare Planenverkleidung
- » Multifunktional durch zahlreiche Optionen
- » Hybridtechnik: Strom für die Antriebe vom Netz oder vom Dieselgenerator

Mit der Multistar S3 beginnt der Einstieg in die professionelle Sternsiebtechnik von Komptech. Genau für die Anforderungen der unteren und mittleren Leistungsklasse konzipiert, punktet die S3 sowohl mit geringen Investitionskosten als auch mit Leistungsmerkmalen, die bisher nur den Hochleistungsmaschinen der L- und XL-Klasse vorbehalten waren. Der Aufbau auf einem Hakenliftmodul schafft kompakte Maße und bietet trotzdem die nötige Mobilität für Dienstleister oder den überbetrieblichen Einsatz.

Genau wie in den Leistungsklassen darüber, reicht das Einsatzspektrum von Kompost über Grünschnitt, Rinde und Hackschnittel bis hin zu vorzerkleinertem Altholz. Auch in Bezug auf die Optionen sind nahezu alle Features der Oberklasse verfügbar: Windsichtung am Mittelkorn, Siebdeckvariationen, Umschaltung von drei auf zwei Fraktionen, Bunkererhöhungen u.v.m. Hohe Effizienz bei geringsten Emissionen – damit entspricht die S3 natürlich unseren green efficiency Kriterien.



<b>Antrieb</b>			
Dieselgenerator (Option, kVA):			45
<b>Materialaufgabe - Einfüllbunker</b>			
Bunkervolumen (m <sup>3</sup> ):			2,5 / 3,5 (Option)
Einfülllänge (mm):			3100
Aufgabehöhe (mm):			2500 / 3000
<b>Siebstrecke</b>			
L x B (mm) / Fläche (m <sup>2</sup> ):	Grobsieb: 2400 x 900 / 2,1	Feinsieb: 4250 x 900 / 3,9	
<b>Siebschnitt (Standard)</b>			
Grobkorn (mm):			> 60...90
Mittelkorn (mm):			10...25 / 60...90
Feinkorn (mm):			0 / 10...25
<b>Materialaustrag</b>			
Max. Abwurfhöhe (mm):	Grobkorn: 2300	Mittelkorn: 2900	Feinkorn: 2300
<b>Abmessungen</b>			
Transportabmessungen L x B x H (mm):			8200 x 2450 x 2560
Arbeitsabmessungen L x B x H (mm):			11066 x 5542 x 3000
Gewicht (t):			~ 10,0
<b>Durchsatz (materialabhängig)</b>			
Durchsatzleistung (m <sup>3</sup> /h):			bis 100





STERNSIEB

# MULTISTAR L3

## HIGHLIGHTS

- » Auftrennung in zwei oder drei Fraktionen mit einer Maschine und in einem Arbeitsgang
- » Hohe Durchsatzleistung bei exakter Trennschärfe durch das System CLEANSTAR
- » Große Flexibilität durch Veränderung der Körnung in Sekunden
- » Perfekter Zugang zu allen Wartungspositionen
- » Multifunktional durch zahlreiche Optionen
- » Perfekt für die Aufbereitung von Biomassebrennstoff

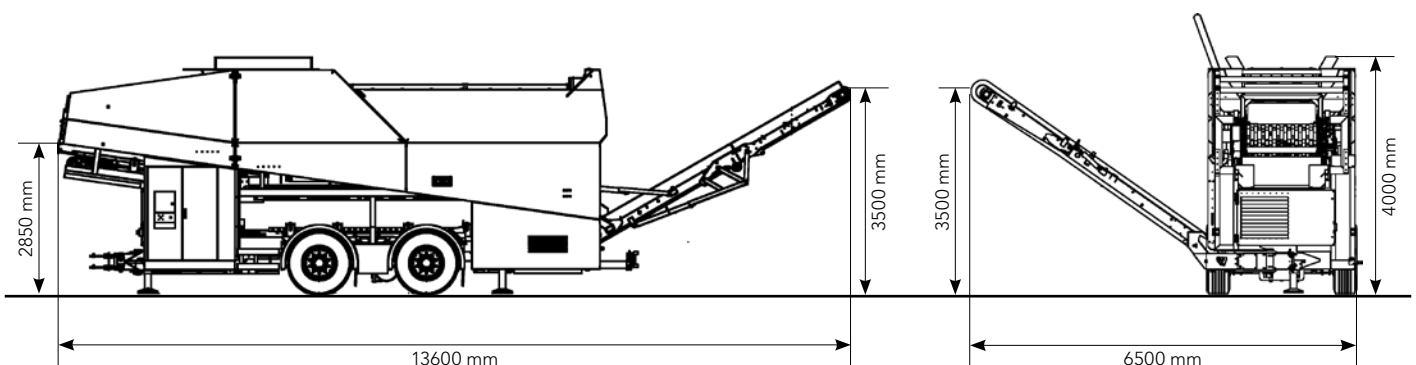
Die Multistar L3 ist eine konsequente Weiterentwicklung der bisherigen Multistar-Sternsiebreihe. Eine hohe Durchsatzleistung über einen breiten Anwendungsbereich, verbunden mit einer hervorragenden Trennschärfe dank patentiertem Reinigungssystem, machen sie zur leistungsstärksten Maschine ihrer Klasse. Dazu kommt eine beeindruckende Energieeffizienz: Alle Maschinenkomponenten werden elektrisch angetrieben. Die Energie dafür kommt direkt vom Netz oder wird von einem eingebauten Generator erzeugt.

Das Design der L3 eröffnet wesentliche Vereinfachungen bei der Wartung: Verkleidungsteile dienen nicht nur dem Schutz der Komponenten sondern sorgen als Wartungstüren für einen optimalen Zugang. Weitere Highlights sind eine noch größere Flexibilität durch einfach tauschbare Siebdecks in Kassettenbauweise, höher belastbare Komponenten beim Siebdeckertrieb, dazu ein einteiliger Wellkantenförderer für das Feinkorn und ein noch intuitiveres Bedienkonzept zur Maschinensteuerung.



- 01**  
Bunker mit Kratzförderer und aktiver Dosierwalze
- 02**  
Siebdeck-Antrieb über Elektromotoren mit Frequenzumrichter
- 03**  
Grobsieb mit robusten Siebsternen
- 04**  
Feinsieb mit elastischen Sternen und Reinigungselementen
- 05**  
Energieversorgung: Dieselgenerator oder Netzbetrieb

<b>Antrieb</b>			
Dieselgenerator (Option, kVA):			60
<b>Materialaufgabe - Einfüllbunker</b>			
Bunkervolumen (m³):			~ 7
Einfülllänge (mm):			3750
Aufgabehöhe (mm):			3450
<b>Siebstrecke</b>			
L x B (mm) / Fläche (m²):	Grobsieb: 3198 x 1200 / 3,85	Feinsieb: 5852 x 1250 / 7,3	
<b>Siebschnitt (Standard)</b>			
Grobkorn (mm):			> 60...90
Mittelkorn (mm):			10...25 / 60...90
Feinkorn (mm):			0 / 10...25
<b>Materialaustrag</b>			
Abwurfhöhe (mm):	Grobkorn: 2850	Mittelkorn: 3500	Feinkorn: 3500
<b>Abmessungen L x B x H (mm)</b>			
Transportabmessungen Zentralachsanhänger:	11500 x 2550 x 4000		
Arbeitsabmessungen Zentralachsanhänger:	13500 x 6500 x 4000		
Zulässiges Gesamtgewicht (t):	~ 21,0		
<b>Durchsatz (materialabhängig)</b>			
Durchsatzleistung (m³/h):	bis 250		





HYDRAULISCHE  
TROMMELSEIBE

MAXX

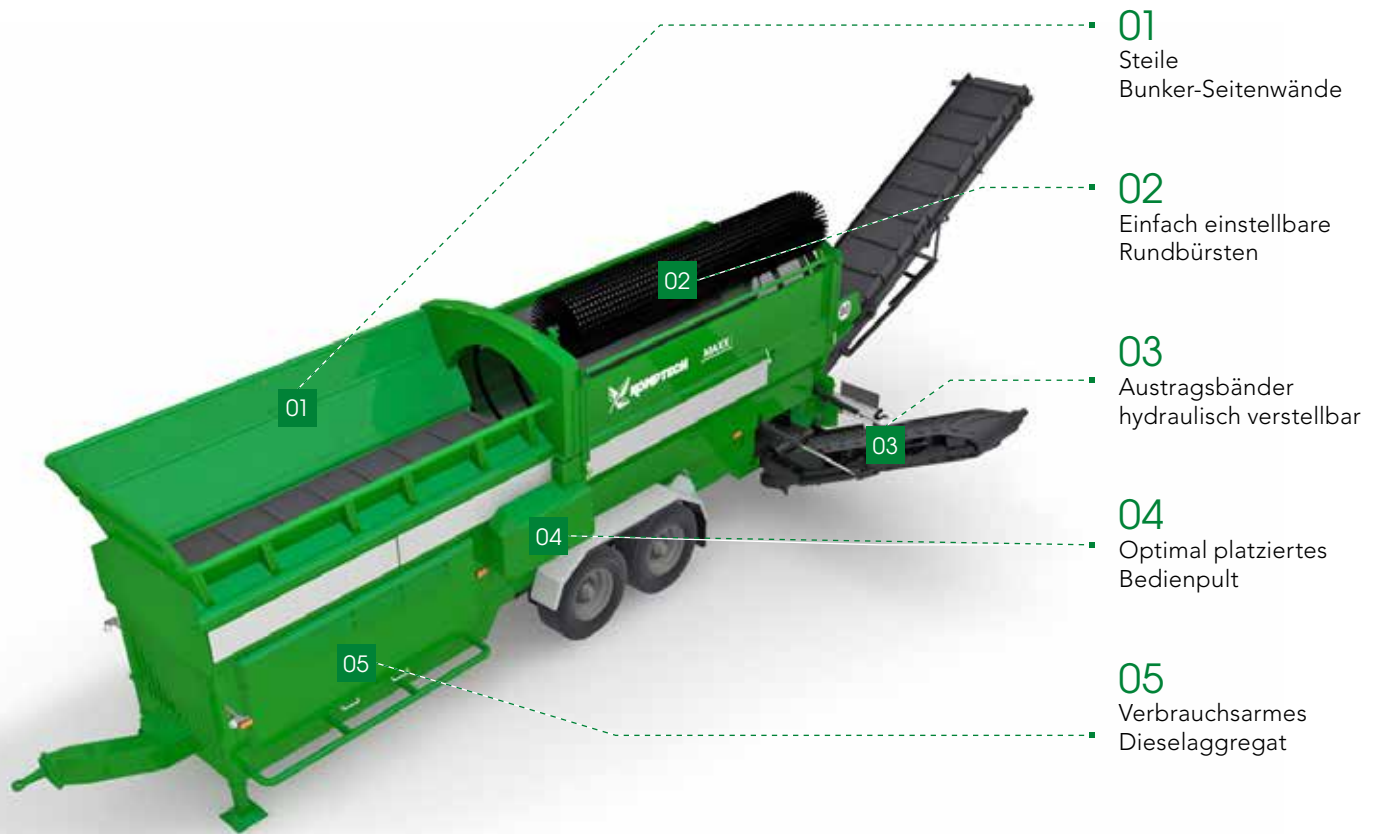
## HIGHLIGHTS

- » Groß dimensionierter Bunker mit 5 m<sup>3</sup> Füllvolumen
- » Robuster Rahmen, ausgeführt als Tandem-Zentralachsanhänger
- » Verschleißarmes und laufruhiges DRUMGRIPAntriebskonzept
- » Einfacher Trommelwechsel, ohne Werkzeug möglich

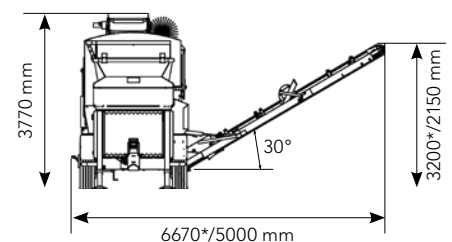
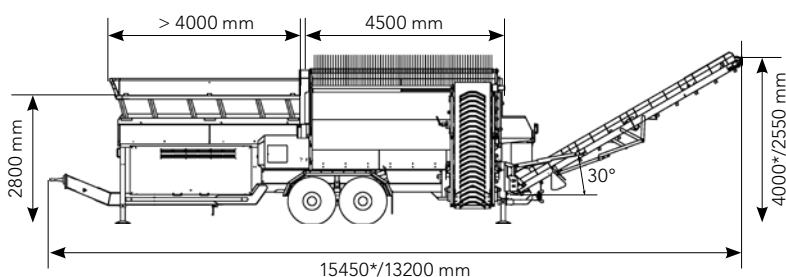
In einer modernen Stoffflusswirtschaft gehört das Sieben - das Trennen nach unterschiedlicher Größe - nach wie vor zu einem der wesentlichsten Verfahrensschritte. Durch langjährige Erfahrung im Siebmaschinenbau wird dieser wichtige Prozessschritt von einem Komptech-Trommelsieb optimal erfüllt.

Die Trommelsiebmaschine Maxx ist für den Einsatz auf mittleren und großen Kompostanlagen konzipiert. Durch robusten Aufbau und leistungsstarke Komponenten ist sie für beinahe jede Siebanwendung geeignet und stellt so auch für Lohnunternehmer eine professionelle Lösung dar. Ein großzügig dimensionierter Aufgabebereich, der auch mit großen Radladerschaufeln klarkommt und das patentierte Antriebssystem DRUMGRIP mit der geräusch- und verschleißarmen Kraftübertragung auf die Trommel sind weitere Merkmale der Maxx.





<b>Antrieb</b>	
Dieselmotor (kW):	55
<b>Materialaufgabe - Einfüllbunker</b>	
Bunkervolumen (m <sup>3</sup> ):	> 5,0
Einfülllänge (mm):	> 4000
Aufgabehöhe (mm):	2800
<b>Siebtrommel</b>	
Durchmesser (mm):	1800
Länge (mm):	4500
Effektive Siebfläche (m <sup>2</sup> ):	22,5
Trommeldrehzahl (min <sup>-1</sup> ):	max. 23
<b>Materialaustrag - Abwurfhöhen (Option)</b>	
Grobkorn (mm):	2500 (3200, 4000)
Feinkorn (mm):	2150 (3200)
<b>Abmessungen L x B x H (mm)</b>	
Transportabmessungen Zentralachsanhänger:	11250 x 2550 x 4000
Arbeitsabmessungen Zentralachsanhänger:	13300 x 5000 x 3750
Zul. Gesamtgewicht (t):	16,0
<b>Durchsatz (materialabhängig)</b>	
Durchsatzleistung (m <sup>3</sup> /h):	bis 120





HYDRAULISCHE  
TROMMELSIEBE

# NEMUS

## HIGHLIGHTS

- » Marktorientierte Produktpalette in drei Leistungsklassen
- » Robuste und bewährte Lösungen durch langjährige Erfahrung
- » Umfangreiche Optionen zur individuellen Anpassung
- » Breite Auswahl an Siebtrommeln in Bezug auf Lochung, Wandstärke und Materialqualität

Ein verstärktes Fahrwerk, breitere Reifen und der verwindungssteife Rahmen mit großer Bodenfreiheit machen auch unebenes Gelände befahrbar. Sicherem Stand bekommt die Nemus durch vier massive hydraulische Stützfüße. Der Perkins Dieselmotor bietet für alle Arbeitssituation ausreichend Leistungsreserven und ist auf Wunsch auch in der neuesten Abgasreinigungsstufe verfügbar.

Die elektrische Steuerung inklusive Visualisierung sorgt für ein Plus an Funktionalität; mit dabei ist auch eine Start-/Stopp-Automatik, die den Arbeitskomfort noch weiter steigert. Für einen Trommelwechsel oder Reinigungsarbeiten im Trommelbereich kann die Seitenwand separat oder mit der Siebtrommel zusammen aufgeklappt werden. Weiterer Vorteil: Für einen Trommelwechsel wird keinerlei Werkzeug benötigt. Mit praxisorientierten Optionen, wie einer Bunkersensorsteuerung, einer Zentralschmierung oder Magnettrommeln in an den Austragsbändern lässt sich die Nemus exakt an die Kundenbedürfnisse anpassen.



#### Antrieb

Dieselmotor (kW): 70

#### Materialaufgabe - Einfüllbunker

Bunkervolumen (m<sup>3</sup>): > 5,0

Einfülllänge (mm): > 4000

Aufgabehöhe (mm): 2850

#### Siebtrommel

Durchmesser (mm): 2000

Länge (mm): 5500

Effektive Siebfläche (m<sup>2</sup>): 30

Trommeldrehzahl (min<sup>-1</sup>): max. 23

#### Materialaustrag - Abwurfhöhen (Option)

Grobkorn (mm): 3200

Feinkorn (mm): 3200 (3550)

#### Abmessungen L x B x H (mm)

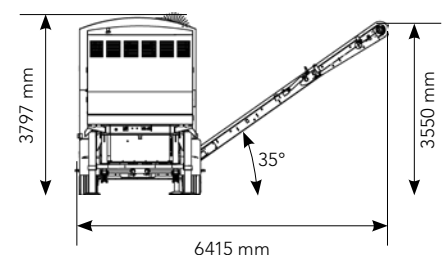
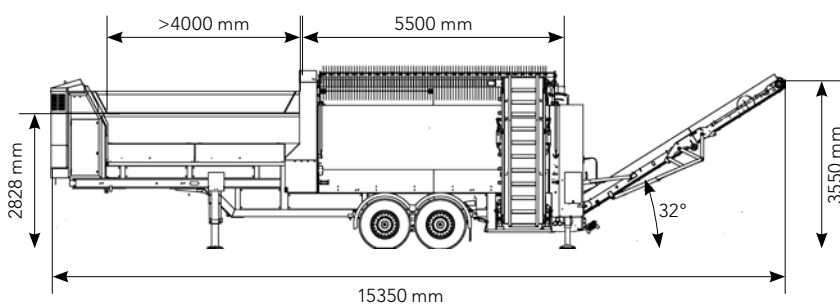
Transportabmessungen Zentralachsanhänger: 12000 x 2550 x 4000

Arbeitsabmessungen Zentralachsanhänger: 14950 x 5970 x 3800

Zul. Gesamtgewicht (t): 17,0

#### Durchsatz (materialabhängig)

Durchsatzleistung (m<sup>3</sup>/h): bis 170





WINDSICHTER

# HURRIKAN S

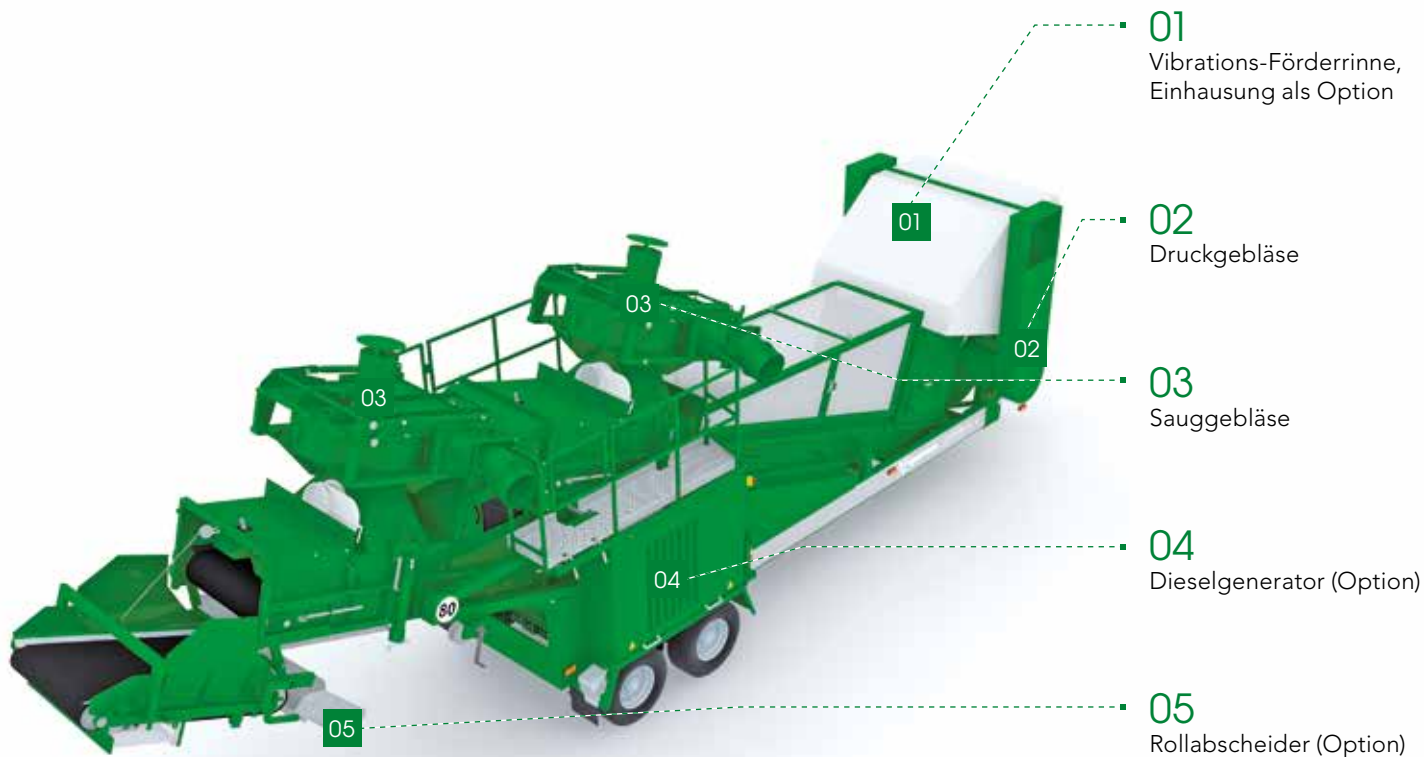
## HIGHLIGHTS

- » Hohe Durchsatzleistung mit bis zu 95 Prozent Trennschärfe durch optimale Einstellmöglichkeit auf Materialeigenschaften
- » Hurrikan S mit vergrößerter Saugstrecke für mehr Durchsatz und höhere Trennschärfe
- » Hohe Mobilität durch 80 km/h-Fahrgestell und standortunabhängiger Betrieb durch integrierten Dieselgenerator (Option)
- » Mobilmaschine mit nahezu jeder Siebmaschine kombinierbar

Der Hurrikan-Windsichter ermöglichen eine wirkungsvolle Abtrennung von Folienplastik aus dem Siebüberlauf. Die Grundlage liefert das patentierte Druck-Saugverfahren, das beim Hurrikan S eine Trennschärfe von bis zu 95 Prozent ermöglicht. Mit einer Magnetabscheidung und einer Abscheidung für rollende Teile kann die Qualität des recyclebaren Überkorns noch weiter verbessert werden.

Der Windsichter ist serienmäßig als Tandemachs bei der S-Version ausgeführt. Der elektrische Antrieb aller Komponenten garantiert höchste Effizienz und sorgt gleichzeitig für exakte Einstellmöglichkeiten.

Ein Stromaggregat als Zusatzausrüstung verleiht dem Windsichter völlige Unabhängigkeit von der Stromversorgung.



#### Antrieb

Dieselgenerator (Option, kVA): 60

#### Materialaufgabe

Aufgabebreite (mm): 1600

Aufgabehöhe (mm): 1950 bis 2250

#### Materialaustrag

Abwurfhöhe (mm): 2600

#### Abmessungen

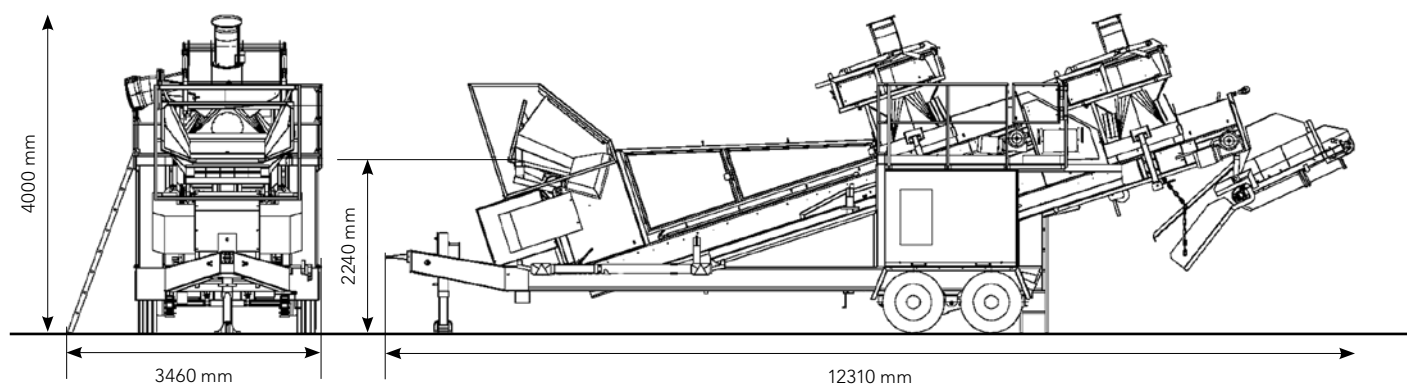
Transportabmessungen L x B x H (mm): 11000 x 2550 x 4000

Arbeitsabmessungen L x B x H (mm): 11000 x 3000 x 4000

Zulässiges Gesamtgewicht (t): 10,0

#### Durchsatz (materialabhängig)

Durchsatzleistung (m<sup>3</sup>/h): bis 60





STEINSEPARATOR

# STONEFEX

## HIGHLIGHTS

- » Zuverlässige Abtrennung von Steinen und Inertstoffen mit einem Abscheidegrad bis zu 95 Prozent
- » Durchsatzleistung bis zu 100 m<sup>3</sup>/h bei einer Input-Körnung von 10...20–150 mm (abhängig von Material und Beschickung)
- » Breites Anwendungsspektrum durch einstellbare Trennparameter
- » Geringe Energiekosten durch elektrischen Antrieb aller Komponenten

Der Steinseparator Stonefex entfernt zuverlässig und mit hohem Wirkungsgrad Steine und andere Inertstoffe aus Biomassebrennstoffen. Das Eingangsmaterial in den Steinseparator ist die aus einer Siebmaschine stammende Biomassenutzfraktion wie holziger Grünschnitt, Siebüberlauf aus der Kompostierung oder Waldhackgut.

Ein patentiertes System aus einem Druck- und Sauggebläse erzeugt in der Trennkammer genau die Strömungsverhältnisse, die Steine von Holz trennen. Gebläse und Austragsbänder werden elektrisch angetrieben, das senkt die Energiekosten und minimiert den Wartungsaufwand.



#### Antrieb

Dieselmotor (Option, kVA): 30

#### Materialaufgabe - Zuführband

Aufgabebreite (mm): 1200

Aufgabehöhe (mm): 3150

#### Austrag - Steinfraktion

Ausführung: einteiliger Wellkantenförderer

Abwurfhöhe (mm): 2500 (Option 3700)

#### Austrag - Holzfraktion

Ausführung: einteiliger Wellkantenförderer

Abwurfhöhe (mm): 2500 (Option 3700)

#### Abmessungen

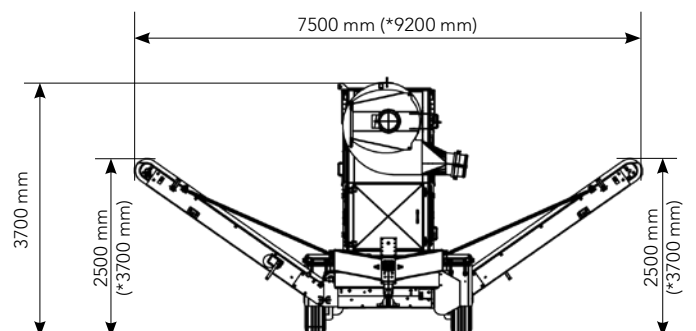
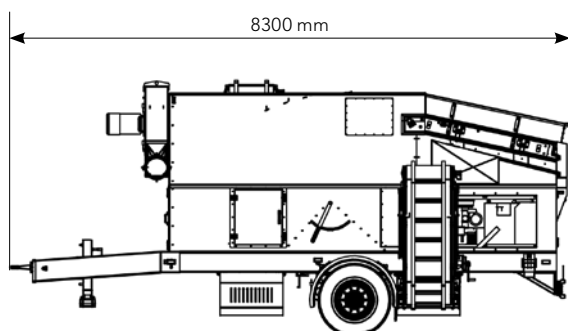
Transportabmessungen L x B x H (mm): 8300 x 2550 x 4000

Arbeitsabmessungen L x B x H (mm): 8300 x 7500 x 3700

Zulässiges Gesamtgewicht (t): 10,0

#### Durchsatz (materialabhängig)

Durchsatzleistung (m<sup>3</sup>/h): bis 100



(\*Option Bandverlängerung)



NICHT-EISEN- UND  
EISEN-METALLABSCHIEDER

**METALFEX**

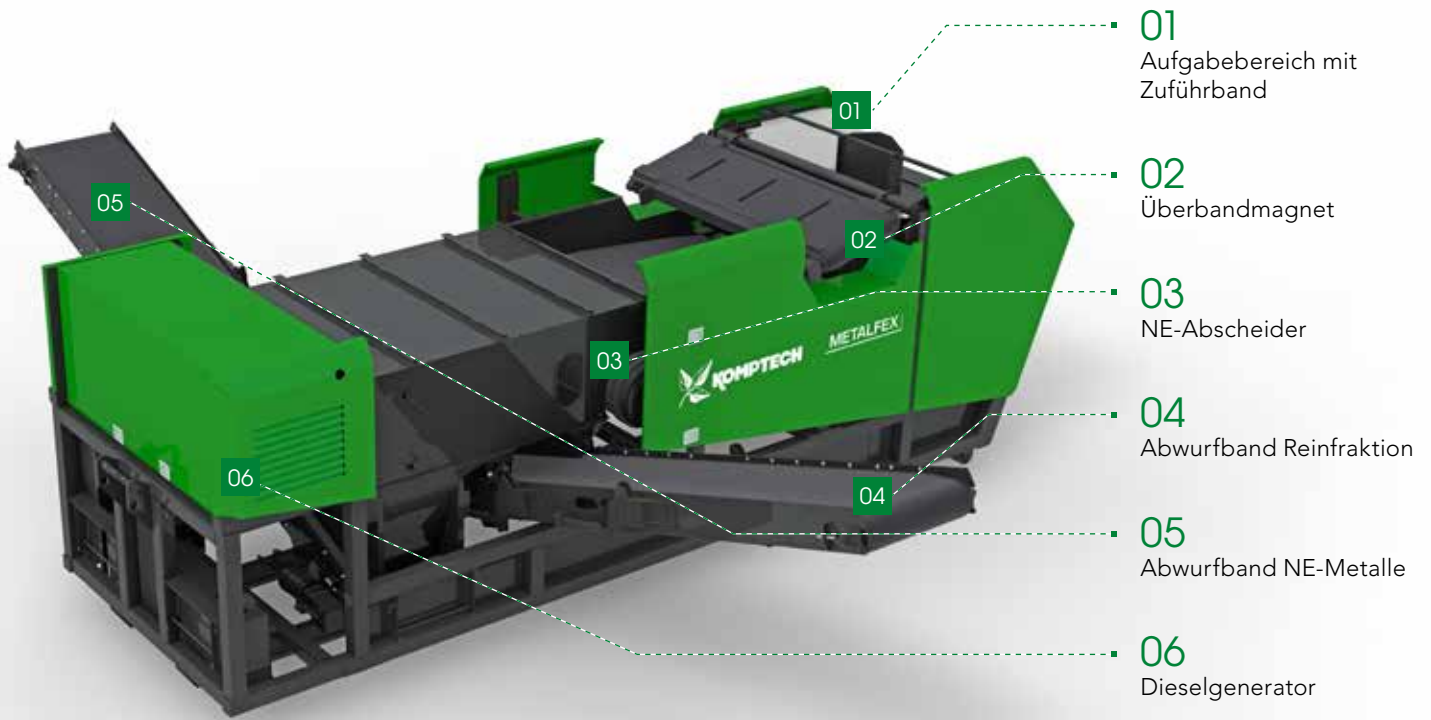
## HIGHLIGHTS

- » Robuste Bauweise mit einer Auslegung für Korngrößen bis 300 mm
- » Leistungsstarke NE-Abscheideeinheit mit 1950 mm Arbeitsbreite
- » Überbandmagnet zur Eisenabscheidung
- » Effizienter elektrischer Antrieb, Energie vom Dieselgenerator oder Stromnetz
- » Flexibel in der Mobilität: Hook, Trailer oder Hof-Fahrwerk

Mit dem Metalfex wird die Produktpalette der Separationstechnik um einen mobilen Nicht-Eisen (NE)-Abscheider erweitert. Ausgelegt für die Beschickung über ein Förderband, verfügt der Metalfex im Bereich der Materialaufgabe über ein eigenes Zuführband und einen der NE-Abscheidung vorgeschalteten Überbandmagnet. Die eigentliche NE-Abscheidung erfolgt mittels Wirbelstromabscheiders mit exzentrischem Polsystem und nachfolgendem Austrag der NE-Metalle sowie der Reinfraktion über zwei klappbare Abwurfbänder links und rechts der Maschine.

Alle Komponenten werden elektrisch angetrieben, die Energie kommt dabei vom eingebauten Dieselgenerator oder über das Stromnetz. Bei der Mobilität reicht die Palette von der kompakten Hook-Hakenliftvariante über den leicht manövrierbaren Zwei-Achs-Trailer bis hin zum mobilen Hof-Fahrwerk.





#### Antrieb

Dieselgenerator (kVA): 20

#### Materialaufgabe

Einfülllänge (mm): 1600

Einfüllhöhe (mm): Hook: 1975 (2475 inkl. Stützfüße) Trailer: 2975

#### Nicht-Eisen-Abscheidung

Typ: Wirbelstromabscheider, Typ Exzentrisches Polsystem

Arbeitsbreite (mm): 1950

#### Eisen-Abscheidung

Typ: Überbandmagnet, Typ Neodym

Breite Abwurfband (mm): 600

#### Materialaustrag

Max. Abwurfhöhe NE-Metalle (mm): Hook: 2300 (2800 inkl. Stützfüße) Trailer: 3155

Max. Abwurfhöhe Reifraktion (mm): Hook: 2300 (2800 inkl. Stützfüße) Trailer: 3155

#### Abmessungen

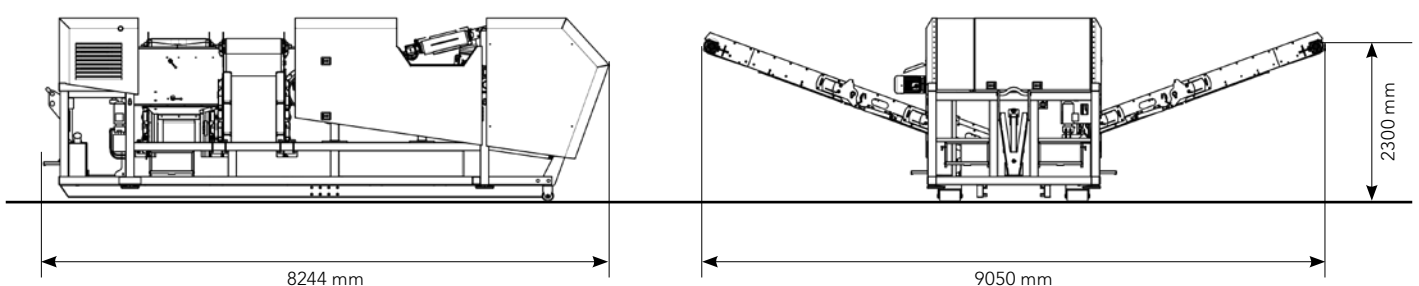
Transportabmessungen L x B x H (mm): Hook: 8185 x 2550 x 2600 Trailer: 10510 x 2550 x 3455

Arbeitsabmessungen L x B x H (mm): Hook: 8244 x 9050 x 2600 Trailer: 10510 x 9050 x 3455

Gewicht, abhängig von der Ausstattung (t): Hook: ~ 11,5 Trailer: ~ 15

#### Durchsatz (materialabhängig)

Durchsatzleistung (m<sup>3</sup>/h): bis 160





# AUSZUG AUS DEN MIETBEDINGUNGEN KOMPTECH RENTAL

1. Wir vermieten ausschließlich zu unseren Mietbedingungen.
2. Sämtliche Preise gelten pro Werktag und enthalten eine inkludierte Betriebsstundenanzahl. Darüber hinausgehende Betriebsstunden werden entsprechend Preisliste bei Beendigung des Mietverhältnisses dem Mieter in Rechnung gestellt.
3. Der Betriebsstundenzähler wird bei Aus- & Rücklieferung zusammen mit dem Mieter dokumentiert. Der Ausfall des Betriebsstundenzählers ist dem Vermieter unverzüglich anzuzeigen.
4. Die Frachtkosten für Hin- und Rücktransport werden gesondert in Rechnung gestellt.
5. Die Mietzeit beginnt mit dem Tag der Übergabe der Maschine und endet mit dem letzten Tag des Mietvertrages. Für die sicherheitstechnische Unterweisung und Einschulung durch einen Servicetechniker wird eine Übergabepauschale in Rechnung gestellt.
6. Kurzzeit: Mietdauer bis 1 Kalendermonat  
Mittelzeit: Mietdauer ab 1 bis 6 Kalendermonate  
Langzeit: Mietdauer ab 6 bis 36 Kalendermonate  
Werktage: Montag bis Freitag, ausgenommen gesetzliche Feiertage  
Alle Preise exkl. MwSt., Gültig bis auf Widerruf, Irrtümer vorbehalten
7. Die Mietpreise enthalten Full-Service. Die regelmäßige Wartung und die Versorgung mit Verschleißteilen sind damit inbegriffen. Erfordert der Tausch der Verschleißteile/Ersatzteile weniger als fünf Stunden, ist diese Arbeit durch den Mieter selbst durchzuführen.
8. Treibstoff, Bediener und tägliche Wartung stellt der Mieter. Die Maschinen werden vollgetankt ausgeliefert. Bei Rücklieferung wird die festgestellte Fehlmenge berechnet.
9. Entspricht der Zustand des Mietgegenstandes bei Rückgabe nicht dem der Auslieferung, werden Kosten für eine Endreinigung mit einer Reinigungspauschale in Rechnung gestellt.
10. Die Mietpreise sind Nettopreise ohne Mehrwertsteuer und gelten is auf Widerruf.
11. Die Maschinenbruchversicherung ist Pflicht und geht zu Lasten des Mieters.
12. Für alle Schäden, die durch unsachgemäßen Gebrauch oder fahrlässiges oder grob fahrlässiges Verhalten der Maschinenbediener entstehen, haftet der Mieter.
13. Der Mieter haftet für die rechtzeitige Rückgabe des unbeschädigten Gerätes.
14. Die Verrechnung der Miete erfolgt monatlich bzw. nach Rückgabe der Maschine. Der Rechnungsbetrag ist prompt ab Rechnungsdatum fällig und nicht skontierfähig.
15. Der Zwischenverkauf des Mietobjektes bleibt ausdrücklich vorbehalten.

MIETMASCHINEN VON KOMPTECH

RASCH. FLEXIBEL.  
ZUVERLÄSSIG.



**KOMPTECH**  
Rental

[www.komptechrental.com](http://www.komptechrental.com)

# TECHNOLOGY FOR A BETTER **ENVIRONMENT**



Komptech GmbH  
Kühau 37, A-8130 Frohnleiten, Austria  
[t] +43 3126 505 - 0  
[f] +43 3126 505 - 505  
[e] [info@komptech.com](mailto:info@komptech.com)

Komptech Vertriebsgesellschaft Deutschland mbH  
Carl-Zeiss-Straße 2, D-59302 Oelde  
[t] +49 2522 92197 - 0  
[f] +49 2522 92197 - 320  
[e] [info@komptech.de](mailto:info@komptech.de)

[www.komptech.com](http://www.komptech.com)