


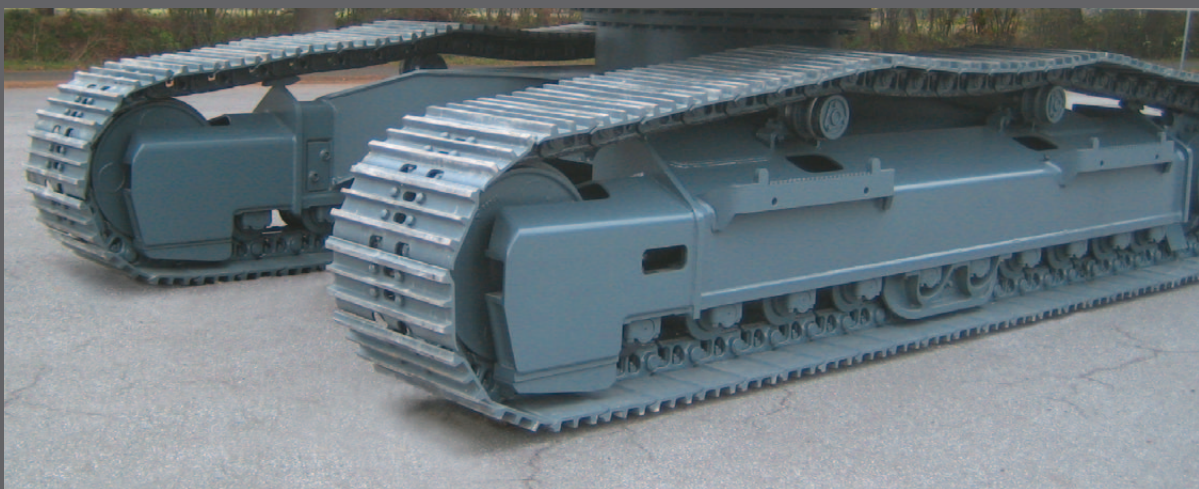


ATLAS

Raupenbagger | 260LC, 260NLC



-  max. 26,6 t
-  125 kW (170 PS)
-  0,48 - 1,87 m³



ROBUST. PRÄZISE. WIRTSCHAFTLICH.
260LC

Technische Daten

MOTOR (COM III)

| | | | | | |
|------------------------------|-------------------|-------------------------|----------------------|---------------------|-------------------|
| Leistung nach ISO 9249 | 125 kW (170 PS) | Hubraum | 6700 cm ³ | Luftfilter | Trockenluftfilter |
| Drehzahl | 2000/min | Zylinderzahl | 6 | Batterie | 2 x 12 V / 100 Ah |
| Fabrikat/Modell | Cummins / QSB 6.7 | Leerlaufautomatik | serienmäßig | Lichtmaschine | 24 V / 70 Ah |
| Bauart | Turbolader / LLK | Kühlsystem | wassergekühlt | Anlasser | 24 V / 3,2 kW |

HYDRAULIKSYSTEM

| | | |
|---|--|--|
| <ul style="list-style-type: none"> • 2 grenzlastgeregelte Hochleistungskolbenpumpen • Zweikreis Hydrauliksystem • Standardmäßig 7 Verbraucher in einem Steuerblock • Feinfühlige, proportionale, unabhängige Steuerung • Primär- und Sekundärabsicherung gegen Überlastung | <ul style="list-style-type: none"> • Nachsaugventile für alle Arbeitsfunktionen • Lasthalte u. Feinseiventile im Hebekreislauf • Mengenregelung der Pumpe • Greiferfunktion serienmäßig (ohne Drehen) • Kraftstoffsparende Bedarfsstromregelung | <ul style="list-style-type: none"> • Rohrbruchsicherung für Hebezylinder • 2 weitere Kreise für Zusatzverbraucher mögl. • Fördermenge max. 480 l/min • Betriebsdruck max. 340 (370)* bar • Betriebsarten: 3 vorprogrammierte Modes (Fine, Eco, Power) |
|---|--|--|

SCHWENKWERK

| | | |
|---|--|---|
| <ul style="list-style-type: none"> • Schwenkmotor: • Schwenkgetriebe: • Schwenkbremse: | <p>Axialkolbenmotor mit Prioritätsventil mehrstufiges Planetengetriebe automatische Mehrscheibenfeststellbremse (Zusätzlich manuell bedienbar)</p> | <ul style="list-style-type: none"> • Oberwagen-Drehzahl max. 10,5/min • Schwenkmoment 88,10 (95,88)* kNm |
|---|--|---|

FAHRANTRIEB UND BREMSEN

| | | |
|--|--|---|
| <ul style="list-style-type: none"> • Steuerung: • Fahrtrieb: • Bremsen: | <p>2 Bedienhebel / Pedale ermöglichen getrennte Ansteuerung beider Ketten 2 Automatik Fahrstufen hydr. wirkende, wartungsfreie Lamellenbremsen</p> | <ul style="list-style-type: none"> • Höchstgeschwindigkeit 3,3 / 5,8 km/h • Zugkraft 240* kN • Steigfähigkeit max. 70 % |
|--|--|---|

UNTERWAGEN

| | | |
|--|--|---|
| <p>Bauweise:</p> <ul style="list-style-type: none"> • X-Bauform • Lifetime Schmierung Lauf- und Tragrollen • 4 Verzurrösen | <p>Laufwerke:</p> <ul style="list-style-type: none"> • Laufwerksqualität B60 • Dreistegbodenplatten • Ketten fettgeschmiert • Abgedichtete Bolzen | <ul style="list-style-type: none"> • Kettenspannung über hydraulischen Fettzylinder und vorgespannte Stahlfeder • Spurweite LC 2,40 m |
|--|--|---|

FÜLLMENGEN

| | | |
|---|---|---|
| <ul style="list-style-type: none"> • Kraftstofftank 389 Liter • Kühlsystem 42 Liter | <ul style="list-style-type: none"> • Motoröl 20 Liter • Hydrauliktankinhalt 216 Liter | <ul style="list-style-type: none"> • Hydrauliksysteminhalt 290 Liter |
|---|---|---|

FAHRERKABINE

| | | |
|---|---|---|
| <ul style="list-style-type: none"> • Erfüllt neueste Sicherheitsstandards • Extra breiter Einstieg • Geräumiger Fußraum • Exzellente Rundumsicht • Vorbereitung für Radioeinbau mit Stummenschaltung | <p>STEUERUNG:</p> <ul style="list-style-type: none"> • Ergonomische Joysticks • Übersichtliche Anordnung der Schalter im Bedienfeld | <p>KLIMATISIERUNG:</p> <ul style="list-style-type: none"> • Klimaanlage serienmäßig • Sehr gute Luftverteilung durch optimal angeordnete Düsen |
| <p>FAHRERSITZ:</p> <ul style="list-style-type: none"> • Komfortsitz, luftgefedert • Armlehnen und Bandscheibenstütze • Sitz getrennt von Konsole verstellbar | <p>ÜBERWACHUNG:</p> <ul style="list-style-type: none"> • Betriebsdatenanzeige über Display • Automatische Überwachung, Warnung und Speicherung | <p>SCHALLWERTE:</p> <ul style="list-style-type: none"> • ISO 6396 (L_pA) in Fahrerkabine 72 dB(A) • 2000/14 EG (L_wA) Außenpegel 103 dB(A) |

Ausrüstungen

| EINSATZGEWICHTE | Raupenbagger 260LC | | |
|---------------------------|--------------------|---|---|
| | Monoblock | Monoblock 5,95 m (C25.3M) Stiel 2,50 m (D25.2) | Monoblock 6,95 m (C25.5M) Stiel 3,20 m (D25.3) |
| Bodenplattenbreite 500 mm | - | - | - |
| Bodenplattenbreite 600 mm | 25,4 t | 25,8 t | 25,8 t |
| Bodenplattenbreite 700 mm | 25,7 t | 26,1 t | 26,1 t |
| Bodenplattenbreite 800 mm | 26,0 t | 26,5 t | 26,5 t |

| EINSATZGEWICHTE | Raupenbagger 260LC | | |
|---------------------------|-------------------------------------|--|--|
| | Verstellgrundarm Verstellausleger | 1,95 m (C25.41) 4,23 m (C25.46) Stiel 2,15 m (D21.23) | 1,95 m (C25.41) 4,23 m (C25.46) Stiel 2,65 m (D21.33) |
| Bodenplattenbreite 500 mm | - | - | - |
| Bodenplattenbreite 600 mm | 25,7 t | 25,7 t | 25,7 t |
| Bodenplattenbreite 700 mm | 26,0 t | 26,0 t | 26,0 t |
| Bodenplattenbreite 800 mm | 26,3 t | 26,3 t | 26,3 t |

Einsatzgewicht mit Fahrer, komplett befülltem Gerät sowie 1,0 t für Anbaugeräte

STANDARD AUSRÜSTUNG

| | | |
|---|---|---|
| Motor: | | |
| • COM III Abgasstufe | • Zylinderendlagendämpfung | Oberwagen: |
| • 6 Zylinder | • Druckspeicher für Notabsenkung des Armsystems | • Großer, abschließbarer Stauraum |
| • Drehzahlverstellung über Potentiometer | | |
| • Leerlaufautomatik | Kabine: | Ausrüstung: |
| • DieselvorfILTER | • Klimaanlage | • Zusammengefasste Schmierstellen für Drehkranz und Armausrüstung |
| • Motorüberwachung | • Radiovorbereitung mit Stummuschaltung | |
| | • Luftfederter Komfortsitz | Unterwagen: |
| Hydraulik: | • Sitz getrennt von Konsole verschiebbar | • X-Rahmen in Kastenprofil-Bauweise |
| • Grenzlastgeregelte Verstelldoppelpumpe | • Vorbereitung für elektrische Kühlbox | • Hydraulischer Fahrtrieb mit Fahrbremsventil |
| • Hydr. Anbausatz für Greifer (ohne Drehen) | • Diverse Ablagemöglichkeiten, Dokumentenfach | • Wartungsfreie Lamellenbremsen |
| • Hammerhydraulik (max. 200 Liter) | • Flaschenhalter | • Kettenspannung einstellbar über Fettzylinder |
| • Scherenhydraulik (max. 200 Liter) | • Wärmeschutzverglasung, Scheiben getönt | • Fettgeschmierte, abgedichtete Ketten |
| • Rohrbruchsicherung für Hebezyylinder | • Betriebsdatenanzeige über Display | • 4 Verzurrösen am Unterwagen |
| • Druckzuschaltstufe | • Rückraumüberwachungskamera mit 5" LCD-Farbmonitor | |

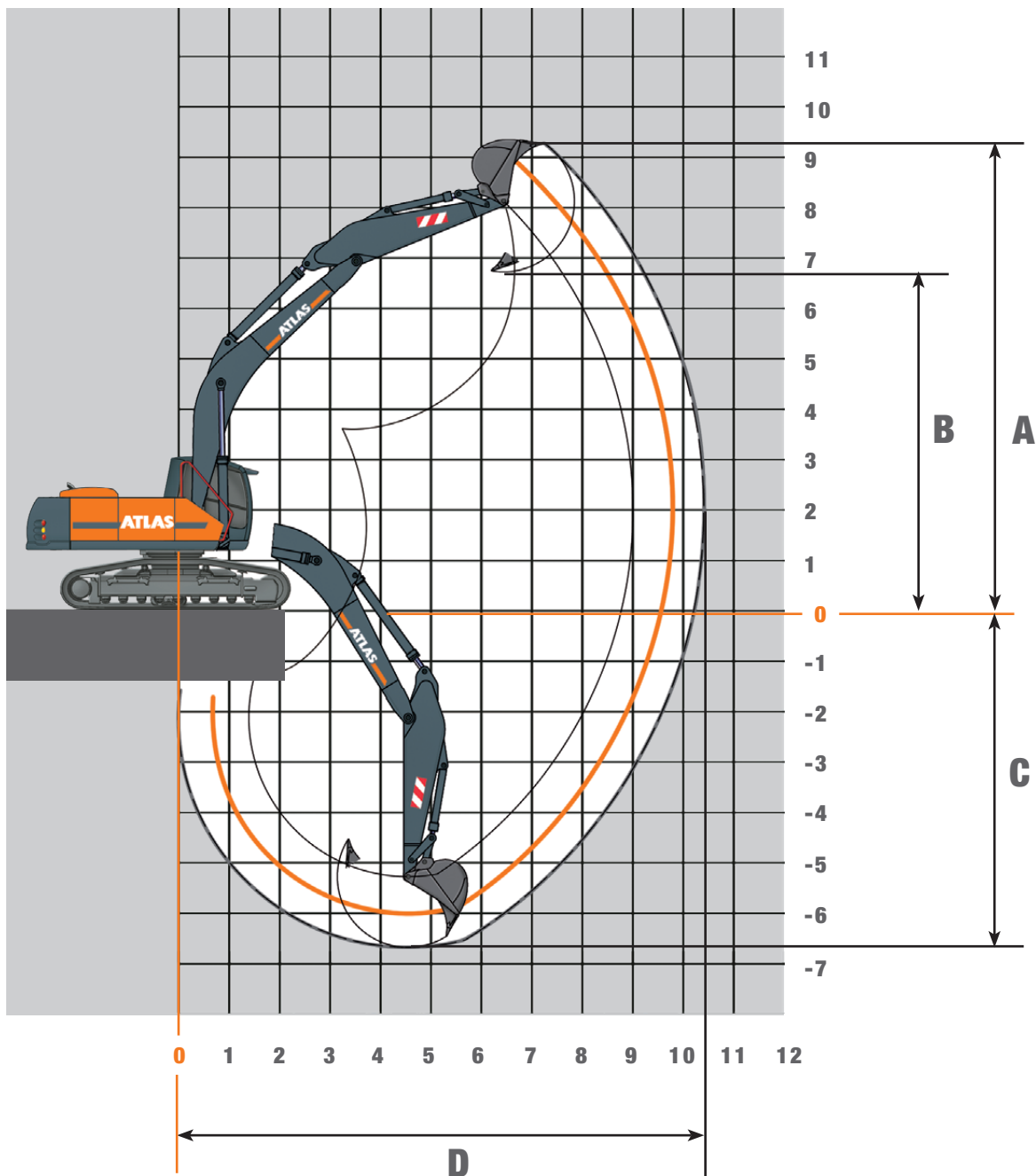
SONDER AUSRÜSTUNG

| | | |
|---|---|---|
| Monoblock: | Motor: | Ausrüstung: |
| • Monoblock mit Stielzylinder 5,95 m (C25.3M) | • Betankungspumpe | • Taktgesteuerte Zentralschmieranlage elektrisch |
| • Monoblock mit Stielzylinder 6,95 m (C25.5M) | • Zusatzheizung | • GPS/GSM Telemetriebox, zur Überwachung von Betriebsdaten, Verbrauch, Position |
| Stiele für Monoblock: | • Kaltstarthilfe | • Arbeitsscheinwerfer, Xenon-Ausführung |
| • Stiel 2,50 m (D25.2) | | |
| • Stiel 3,20 m (D25.3) | Hydraulik: | Kabine: |
| | • Schere / Sortiergreifer, Funktion mit Komfortbedienung für Druckmenge | • Kabinenschutz |
| Verstellausleger: | • Greifer / Greifer-Dreh-Funktion | • Arbeitsscheinwerfer |
| • Verstellgrundarm 1,95 m (C25.41) | • Bis zu zwei weitere Zusatzkreisläufe | • Rundumleuchte |
| • Verstellausleger mit Zylinder 4,23 m (C25.46) | • Schwimmfunktion für den Ausleger | • Radio/CD/MP3, front AUX in, USB |
| | • Hydraulische Schnellwechseinrichtung | • Beheizter Fahrersitz |
| Stiele für Verstellausleger: | • Rohrbruchsicherung für Stielzylinder | • Elektrische Kühlbox |
| • Stiel 2,15 m (D21.23) | • Rohrbruchsicherung für Löffelkippzylinder | |
| • Stiel 2,65 m (D21.33) | • Bioöl | Weitere Sonderausrüstung: siehe Preisliste |

| ANBAUGERÄTE (AUSWAHL) | Löffel | Löffel | Löffel | Löffel | Löffel |
|-----------------------|---------------------|---------------------|---------------------|---------------------|---------------------|
| Inhalt SAE | 0,48 m ³ | 0,93 m ³ | 1,17 m ³ | 1,53 m ³ | 1,65 m ³ |
| Schnittbreite | 600 mm | 1000 mm | 1200 mm | 1500 mm | 1600 mm |
| Gewicht | 620 kg | 730 kg | 730 kg | 990 kg | 1070 kg |

gemäß Standsicherheit nach ISO 10567, Schüttgewicht 1.8t/m³

Arbeitsbereiche Monoblock 5,95 m (C25.3M)



| STIELLÄNGEN | 2,50 m (D25.2) | 3,20 m (D25.3) |
|----------------------|----------------|----------------|
| A Max. Einstechhöhe | 9,10 m | 9,36 m |
| B Max. Ausschütthöhe | 6,50 m | 6,77 m |
| C Max. Grabtiefe | 6,13 m | 6,83 m |
| D Max. Reichweite | 9,92 m | 10,55 m |
| Max. Losbrechkraft | 168* kN | 168* kN |
| Max. Reißkraft | 161* kN | 136* kN |

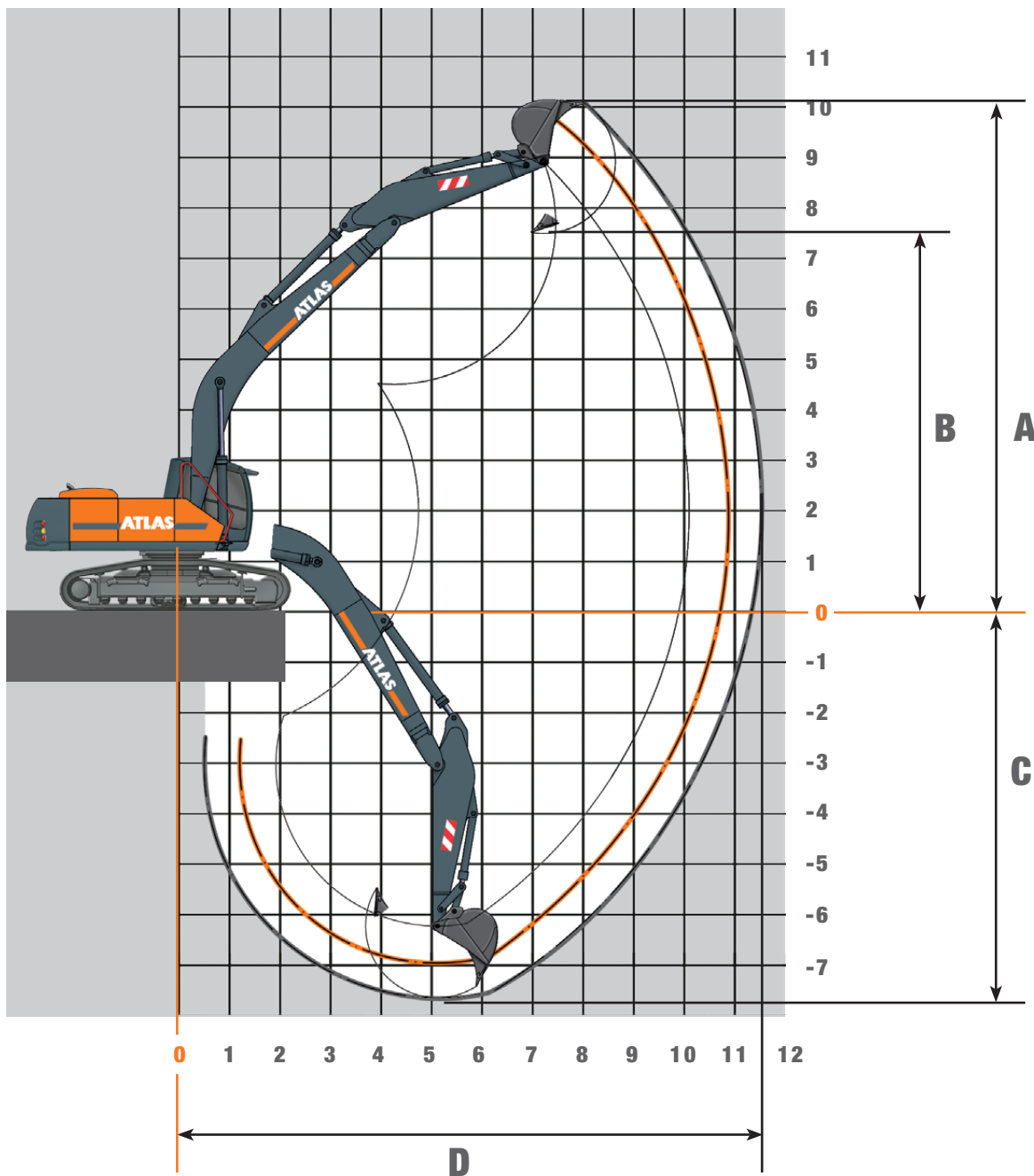
Traglasten Monoblock 5,95 m (C25.3M)

260LC

Traglasten bei 370 bar

| Höhe | 3,0 m | | 4,5 m | | 6,0 m | | 7,5 m | | 9,0 m | |
|--|--------|--------|--------|-------|-------|------|-------|------|-------|------|
| | FRONT | QUER | FRONT | QUER | FRONT | QUER | FRONT | QUER | FRONT | QUER |
| Monoblock 5,95 m (C25.3M) mit Stiel 2,50 m (D25.2). Max. Reichweite 9,92 m | | | | | | | | | | |
| + 9,0 m | | | | | | | | | | |
| + 7,5 m | | | | | | | | | | |
| + 6,0 m | | | | | 9737* | 7282 | | | | |
| + 4,5 m | | | 13427* | 10705 | 10391 | 7039 | 7352 | 5088 | | |
| + 3,0 m | | | 15810 | 9926 | 10026 | 6717 | 7197 | 4947 | | |
| + 1,5 m | | | 15160 | 9393 | 9704 | 6433 | 7039 | 4803 | | |
| + 0 m | | | 14955 | 9225 | 9509 | 6263 | 6932 | 4705 | | |
| - 1,5 m | 15061* | 15061* | 15034 | 9290 | 9491 | 6247 | 6949 | 4721 | | |
| - 3,0 m | 22419* | 18383 | 15250 | 9467 | 9627 | 6366 | | | | |
| - 4,5 m | | | 12605* | 9815 | | | | | | |
| Monoblock 5,95 m (C25.3M) mit Stiel 3,20 m (D25.3). Max. Reichweite 10,55 m | | | | | | | | | | |
| + 9,0 m | | | | | | | | | | |
| + 7,5 m | | | | | | | | | | |
| + 6,0 m | | | | | | | 7559 | 5264 | | |
| + 4,5 m | | | | | 9820* | 7158 | 7432 | 5164 | | |
| + 3,0 m | | | 15119* | 10153 | 10121 | 6786 | 7233 | 4968 | 5509 | 3811 |
| + 1,5 m | | | 15237 | 9434 | 9719 | 6431 | 7029 | 4782 | 5421 | 3730 |
| + 0 m | | | 14804 | 9078 | 9442 | 6187 | 6874 | 4641 | | |
| - 1,5 m | | | 14739 | 9024 | 9329 | 6088 | 6815 | 4588 | | |
| - 3,0 m | 22054* | 17723 | 14901 | 9157 | 9406 | 6156 | 6908 | 4672 | | |
| - 4,5 m | 20384* | 18242 | 14907* | 9443 | 9665 | 6384 | | | | |

Arbeitsbereiche Monoblock 6,95 m (C25.5M)



| STIELLÄNGEN | 2,50 m (D25.2) | 3,20 m (D25.3) |
|----------------------|----------------|----------------|
| A Max. Einstechhöhe | 9,81 m | 10,08 m |
| B Max. Ausschütthöhe | 7,21 m | 7,48 m |
| C Max. Grabbtiefe | 6,99 m | 7,69 m |
| D Max. Reichweite | 10,94 m | 11,58 m |
| Max. Losbrechkraft | 168* kN | 168* kN |
| Max. Reißkraft | 161* kN | 136* kN |

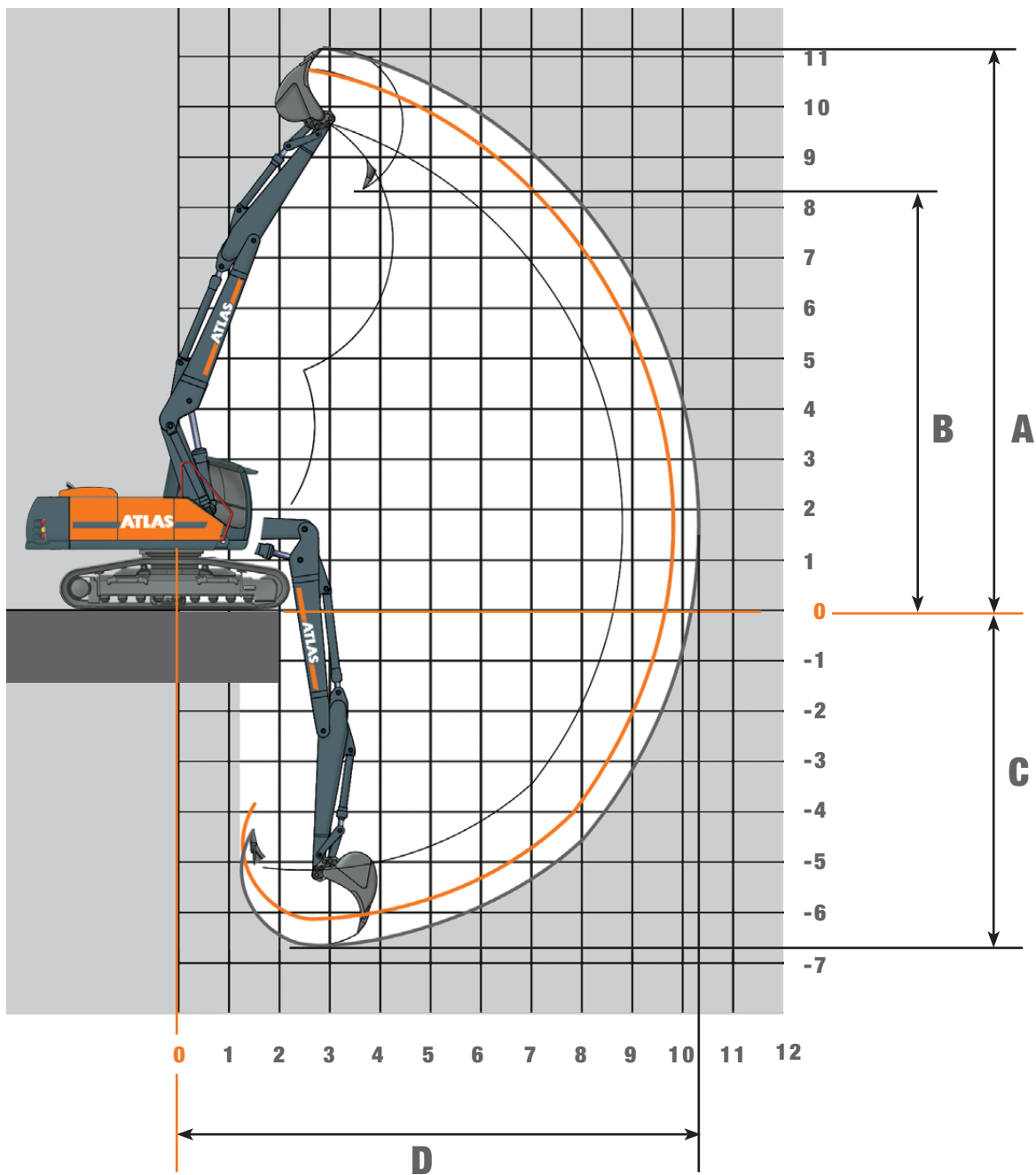
Traglasten Monoblock 6,95 m (C25.5M)

260LC

Traglasten bei 370 bar

| Höhe | 3,0 m | | 4,5 m | | 6,0 m | | 7,5 m | | 9,0 m | |
|--|--------|--------|--------|------|-------|------|-------|------|-------|------|
| | FRONT | QUER | FRONT | QUER | FRONT | QUER | FRONT | QUER | FRONT | QUER |
| Monoblock 6,95 m (C25.5M) mit Stiel 2,50 m (D25.2). Max. Reichweite 10,94 m | | | | | | | | | | |
| + 9,0 m | | | | | | | | | | |
| + 7,5 m | | | | | | | 7490 | 5197 | | |
| + 6,0 m | | | | | | | 7428 | 5140 | | |
| + 4,5 m | | | | | 10120 | 6778 | 7238 | 4968 | 5496 | 3795 |
| + 3,0 m | | | | | 9646 | 6361 | 7010 | 4760 | 5399 | 3706 |
| + 1,5 m | | | | | 9296 | 6053 | 6809 | 4578 | 5297 | 3611 |
| + 0 m | | | | | 9125 | 5903 | 6678 | 4459 | 5228 | 3547 |
| - 1,5 m | | | 14574 | 8879 | 9122 | 5900 | 6649 | 4432 | | |
| - 3,0 m | 16875* | 16875* | 14749 | 9023 | 9227 | 5993 | 6733 | 4508 | | |
| - 4,5 m | | | 13951* | 9274 | 9454 | 6193 | | | | |
| Monoblock 6,95 m (C25.5M) mit Stiel 3,20 m (D25.3). Max. Reichweite 11,58 m | | | | | | | | | | |
| + 9,0 m | | | | | | | | | | |
| + 7,5 m | | | | | | | | | | |
| + 6,0 m | | | | | | | | | | |
| + 4,5 m | | | | | | | 7527 | 5218 | 5625 | 3905 |
| + 3,0 m | | | | | 9700* | 6895 | 7301 | 5013 | 5536 | 3823 |
| + 1,5 m | | | | | 9731 | 6421 | 7031 | 4767 | 5400 | 3697 |
| + 0 m | | | | | 9284 | 6028 | 6782 | 4541 | 5264 | 3571 |
| - 1,5 m | | | 10619* | 8471 | 9019 | 5794 | 6603 | 4378 | 5160 | 3475 |
| - 3,0 m | | | 14169 | 8523 | 8926 | 5713 | 6514 | 4297 | 5123 | 3440 |
| - 4,5 m | | | 14337 | 8661 | 8993 | 5771 | 6554 | 4334 | | |

Arbeitsbereiche Verstellausleger 1,95 m (C25.41) und 4,23 m (C25.46)



| STIELLÄNGEN | 2,15 m (D21.23) | 2,65 m (D21.33) |
|----------------------|-----------------|-----------------|
| A Max. Einstechhöhe | 10,68 m | 11,10 m |
| B Max. Ausschütthöhe | 8,01 m | 8,43 m |
| C Max. Grabtiefe | 6,28 m | 6,67 m |
| D Max. Reichweite | 9,79 m | 10,26 m |
| Max. Losbrechkraft | 170 (185)* kN | 170 (185)* kN |
| Max. Reißkraft | 138 (150)* kN | 120 (131)* kN |

Traglasten Verstellausleger 1,95 m (C25.41) und 4,23 m (C25.46)

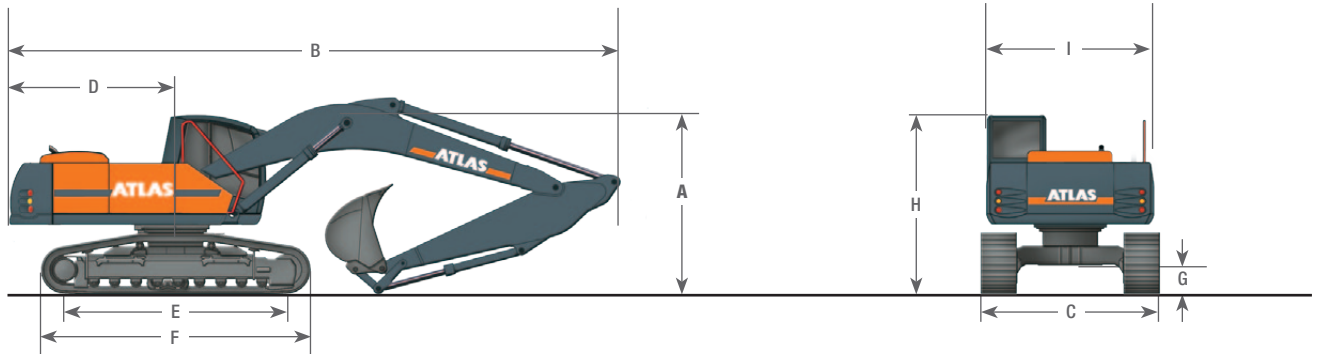
260LC

Traglasten bei 360 bar

| Höhe | 3,5 m | | 4,5 m | | 6,0 m | | 7,5 m | | 8,0 m | |
|--|--------|--------|--------|-------|--------|-------|-------|------|-------|------|
| | FRONT | QUER | FRONT | QUER | FRONT | QUER | FRONT | QUER | FRONT | QUER |
| Verstellausleger 1,95 m (C25.41) und 4,23 m (C25.46) mit Stiel 2,15 m (D21.23). Max. Reichweite 9,79 m | | | | | | | | | | |
| + 8,0 m | | | 7875* | 7875* | | | | | | |
| + 7,0 m | | | 7603* | 7603* | 7236* | 6827 | | | | |
| + 6,0 m | 9031* | 9031* | 8088* | 8088* | 7149* | 6842 | | | | |
| + 5,0 m | 11209* | 11209* | 9151* | 9151* | 7396* | 6797 | 6546* | 4881 | | |
| + 4,0 m | 9543* | 9543* | 10156* | 9882 | 7813* | 6745 | 6802* | 4912 | | |
| + 3,0 m | 9627* | 9627* | 11508* | 9758 | 8362* | 6694 | 7020* | 4907 | 6051* | 4401 |
| + 2,0 m | 12055* | 12055* | 12558* | 9703 | 8968* | 6669* | 7340* | 4870 | 6687* | 4404 |
| + 1,0 m | 14693* | 13890 | 13689* | 9702 | 9609* | 6683 | 7371 | 4810 | 6688 | 4379 |
| + 0 m | 17097* | 13982* | 14208* | 9756 | 9944* | 6719 | 7291 | 4734 | 6641 | 4335 |
| - 1,0 m | 19025* | 14081 | 14281* | 9791 | 10014 | 6542 | 7216 | 4662 | 6583 | 4283 |
| - 2,0 m | 19393* | 13954 | 14400* | 9686 | 10124 | 6376 | 7060* | 4642 | | |
| - 3,0 m | 19648* | 13933 | 14723* | 9530 | 10029 | 6288 | | | | |
| - 4,0 m | 19313* | 13798 | 13539* | 9414 | | | | | | |
| Verstellausleger 1,95 m (C25.41) und 4,23 m (C25.46) mit Stiel 2,65 m (D21.33). Max. Reichweite 10,26 m | | | | | | | | | | |
| + 8,0 m | | | 6876* | 6876* | 6514* | 6514* | | | | |
| + 7,0 m | | | 6772* | 6772* | 6660* | 6660* | | | | |
| + 6,0 m | | | 7270* | 7270* | 6763* | 6763* | 6120* | 4952 | | |
| + 5,0 m | 9711* | 9711* | 8318* | 8318* | 7053* | 6825 | 6275* | 5013 | 5919* | 4491 |
| + 4,0 m | 10437* | 10437* | 9531* | 9531* | 7471* | 6760 | 6447* | 5035 | 6303* | 4518 |
| + 3,0 m | 10416* | 10416* | 10760* | 9792 | 8010* | 6696 | 6713* | 5025 | 6479* | 4512 |
| + 2,0 m | 12547* | 12547* | 12177* | 9691 | 8615* | 6656 | 7047* | 4984 | 6729 | 4479 |
| + 1,0 m | 14373* | 13818 | 13553* | 9671 | 9249* | 6642 | 7318 | 4917 | 6727 | 4424 |
| + 0 m | 16330* | 13882 | 14120* | 9694* | 9847* | 6681* | 7361 | 4826 | 6656 | 4355 |
| - 1,0 m | 18373* | 14001 | 14185* | 9775 | 9940 | 6661 | 7280 | 4733 | 6584 | 4285 |
| - 2,0 m | 19232* | 13978 | 14284* | 9704 | 10056* | 6486 | 7204 | 4658 | 6555 | 4256 |
| - 3,0 m | 19436* | 13898 | 14455* | 9643 | 10059 | 6323 | | | | |
| - 4,0 m | 19974* | 13865 | 14655* | 9441 | 9183* | 6278 | | | | |

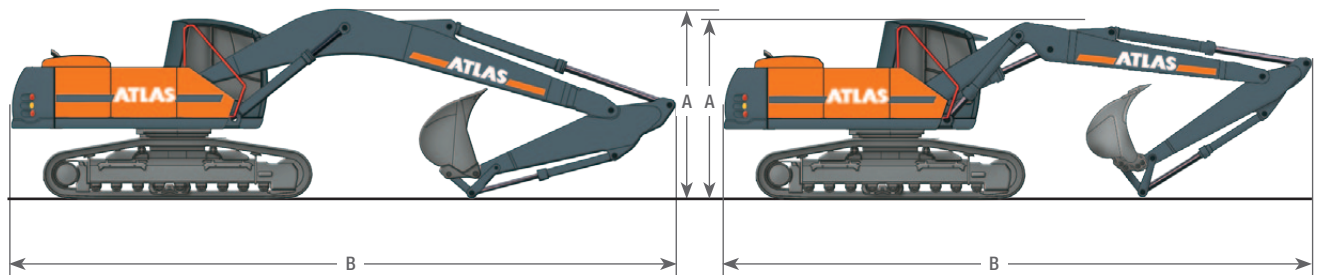
Abmessungen

Monoblock 5,95 m (C25.3M)



Monoblock 6,95 m (C25.5M)

Verstellausleger 1,95 m (C25.41) und 4,23 m (C25.46)



| A | TRANSPORTHÖHE | | B | TRANSPORTHÖHE | |
|---|---|---------|---|---|---------|
| | Monoblock 5,95 m (C25.3M) mit Stiel 2,50 m (D25.2) | 3,05 m | | Monoblock 5,95 m (C25.3M) mit Stiel 2,50 m (D25.2) | 10,12 m |
| | Monoblock 5,95 m (C25.3M) mit Stiel 3,20 m (D25.3) | 3,35 m | | Monoblock 5,95 m (C25.3M) mit Stiel 3,20 m (D25.3) | 10,15 m |
| | Monoblock 6,95 m (C25.5M) mit Stiel 2,50 m (D25.2) | 3,20 m | | Monoblock 6,95 m (C25.5M) mit Stiel 2,50 m (D25.2) | 11,14 m |
| | Monoblock 6,95 m (C25.5M) mit Stiel 3,20 m (D25.3) | 3,35 m | | Monoblock 6,95 m (C25.5M) mit Stiel 3,20 m (D25.3) | 11,15 m |
| | Verstellausleger, 1,95 m (C25.41) und 4,23 m (C25.46) | | | Verstellausleger, 1,95 m (C25.41) und 4,23 m (C25.46) | |
| | mit Stiel 2,15 m (D21.23) | 3,15 m | | mit Stiel 2,15 m (D21.23) | 9,88 m |
| | mit Stiel 2,65 m (D21.33) | 3,15 m | | mit Stiel 2,65 m (D21.33) | 9,93 m |
| C | TRANSPORTBREITEN | SPUR LC | D | HECKSCHWENKRADIUS | 2,80 m |
| | | 2,40 m | E | TRAGENDE KETTENLÄNGE | 3,70 m |
| | Bodenplattenbreite 600mm | 3,00 m | F | LAUFWERKSLÄNGE | 4,53 m |
| | Bodenplattenbreite 700mm | 3,10 m | G | BODENFREIHEIT | 0,44 m |
| | Bodenplattenbreite 800mm | 3,20 m | H | HÖHE ÜBER KABINE | 3,01 m |
| | | | I | OBERWAGEN TRANSPORTBREITE | 2,80 m |

Konstruktionsänderungen vorbehalten, Angaben unverbindlich, Geräte sind konform mit neuen europäischen Sicherheitsrichtlinien.

www.atlasgmbh.com

ATLAS Maschinen GmbH
 BAGGER
 Atlasstrasse 6
 27777 Ganderkesee, Germany
 T: +49 (0) 4222 954 0
 F: +49 (0) 4222 954 343
 info@atlasgmbh.com

260LC-DE (1) Gültig ab: August 2010. Produktbeschreibungen und Preise können jederzeit und ohne Verpflichtung zur Ankündigung geändert werden. Die in diesem Dokument enthaltenen Fotos und /oder Zeichnungen dienen rein anschaulichen Zwecken. Anweisungen zur ordnungsgemäßen Verwendung dieser Ausrüstung entnehmen Sie bitte dem zugehörigen Betriebsanleitung. Nichtbefolgung des Betriebsanhandbuchs bei der Verwendung unserer Produkte oder anderweitig fahrlässiges Verhalten kann zu schwerwiegenden Verletzungen oder Tod führen. Für dieses Produkt wird ausschließlich die entsprechende, schriftlich niedergelegte Standardgarantie gewährt. Atlas leistet keinerlei darüber hinaus gehende Garantie, weder ausdrücklich noch stillschweigend. Die Bezeichnungen der aufgeführten Produkte und Leistungen sind gegebenenfalls Marken, Servicemarken oder Handelsnamen der Atlas Maschinen GmbH und/oder ihrer Tochtergesellschaften. "ATLAS" ist eine eingetragene Marke der Atlas Maschinen GmbH. Copyright © 2010 Atlas Maschinen GmbH.