

MANISCOPIC

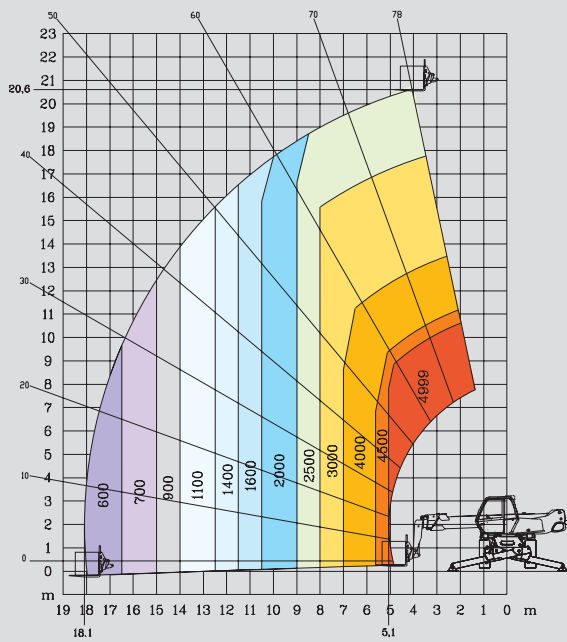
MRT 2150 M Series



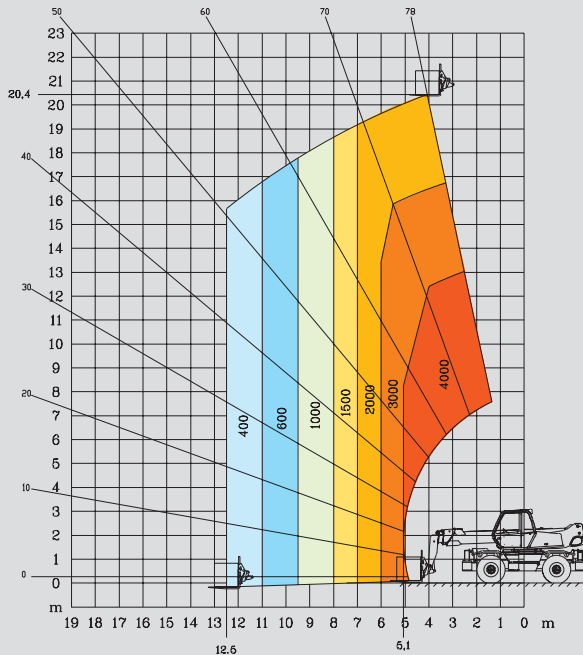
- Altura de elevación : 20,60 m
- Alcance máximo : 18,10 m
- Motor : 132 cv - 97 kw
- 4 ruedas motrices y directrices
- Transmisión hidrostática
- Corrector de nivel

 **MANITOU**

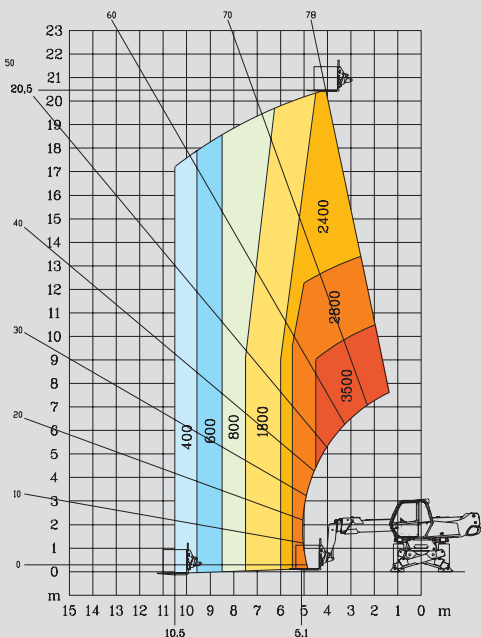
ROTACIÓN SOBRE ESTABILIZADORES TOTALMENTE EXTENDIDOS CON HORQUILLAS



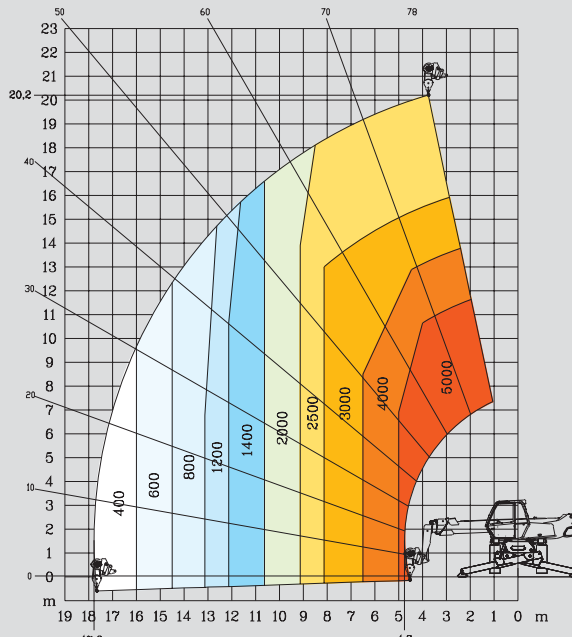
FRONTAL SOBRE NEUMÁTICOS CON HORQUILLAS



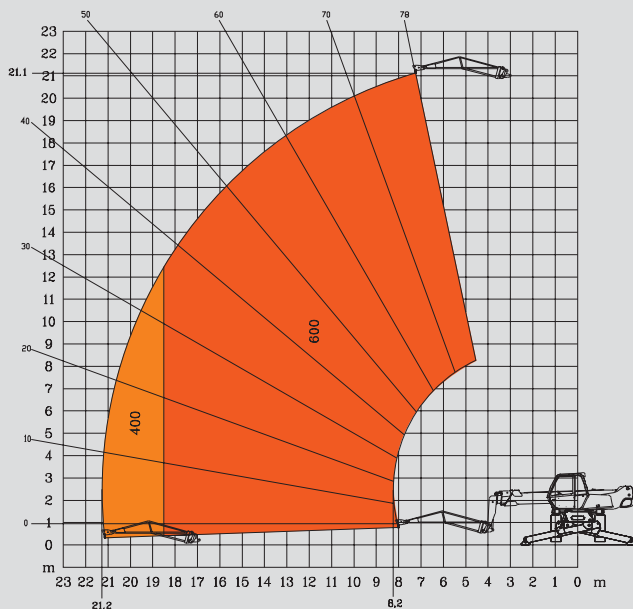
ROTACIÓN SOBRE ESTABILIZADORES EN POSICIÓN INTERMEDIA CON HORQUILLAS



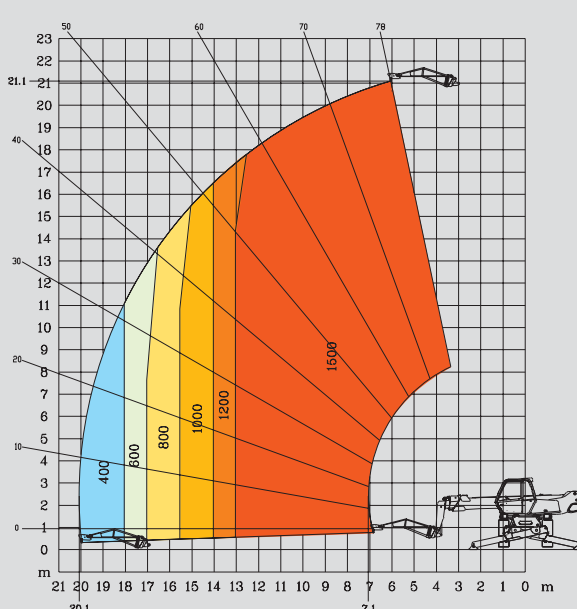
ROTACIÓN SOBRE ESTABILIZADORES TOTALMENTE EXTENDIDOS CON CABRESTANTE 5T



ROTACIÓN SOBRE ESTABILIZADORES TOTALMENTE EXTENDIDOS CON PLUMÍN P600

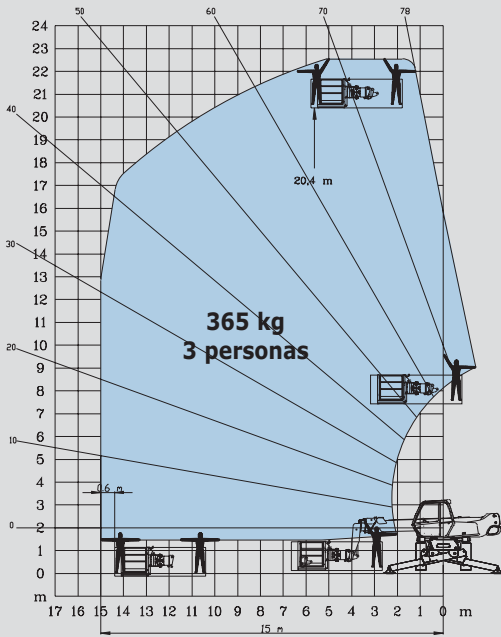


ROTACIÓN SOBRE ESTABILIZADORES TOTALMENTE EXTENDIDOS CON PLUMÍN P1500

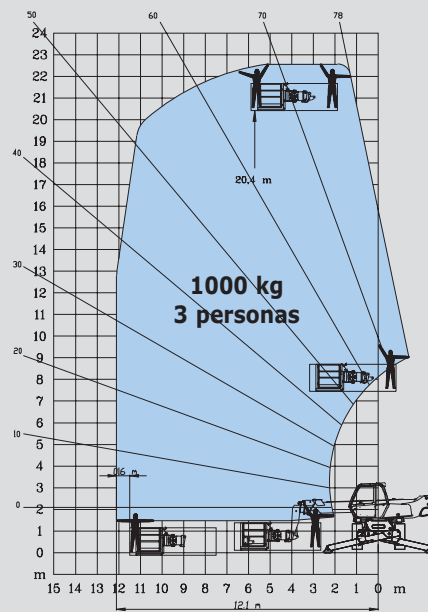


MRT 2150 M Series

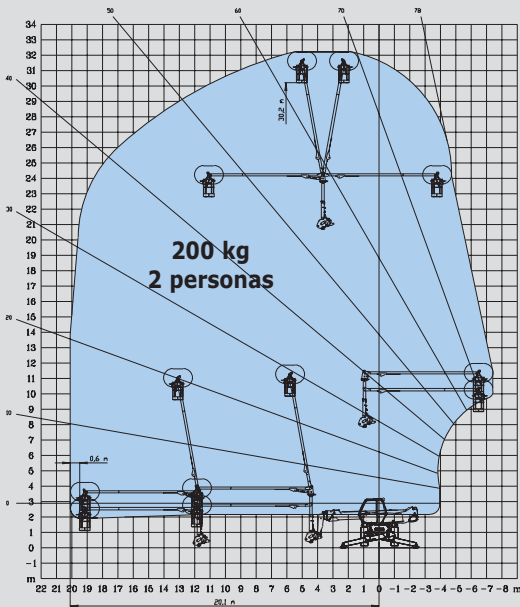
ROTACIÓN SOBRE ESTABILIZADORES TOTALMENTE EXTENDIDOS CON PLATAFORMA ORH ESTANDAR 2.25/4 m



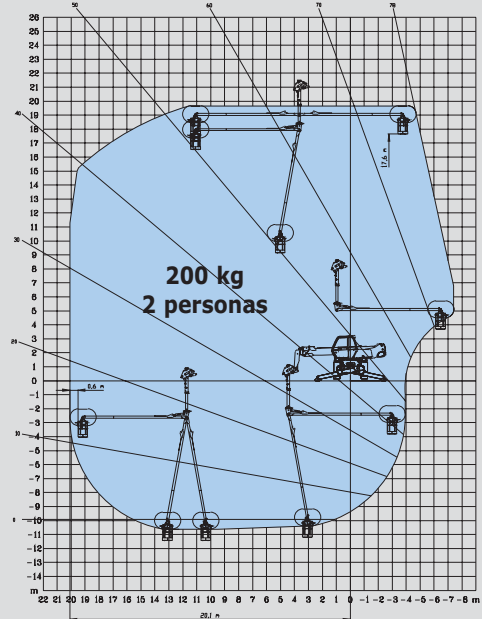
ROTACIÓN SOBRE ESTABILIZADORES TOTALMENTE EXTENDIDOS CON PLATAFORMA 1000 KG 2.25/4 m



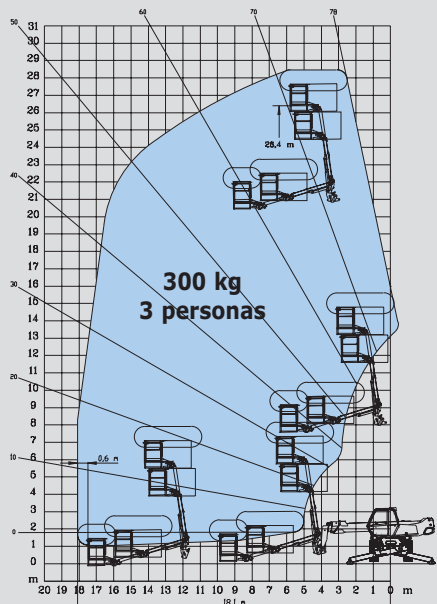
ROTACIÓN SOBRE ESTABILIZADORES TOTALMENTE EXTENDIDOS CON SISTEMA 3D EN POSICIÓN POSITIVA



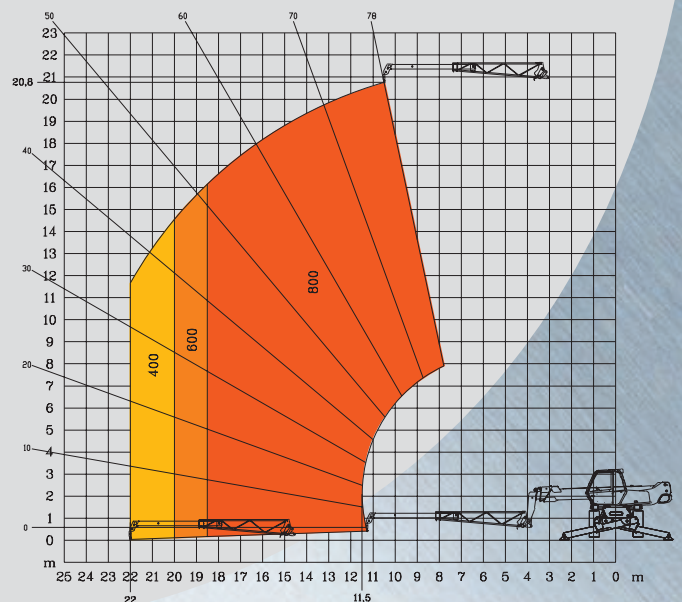
ROTACIÓN SOBRE ESTABILIZADORES TOTALMENTE EXTENDIDOS CON SISTEMA 3D EN POSICIÓN NEGATIVA


















ROTACIÓN SOBRE ESTABILIZADORES TOTALMENTE EXTENDIDOS CON PLATAFORMA AERIAL JIB

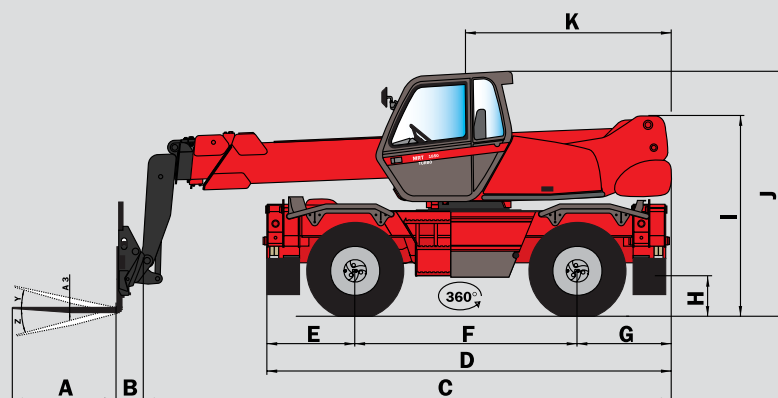


ROTACIÓN SOBRE ESTABILIZADORES TOTALMENTE EXTENDIDOS CON PLUMÍN GRÚA



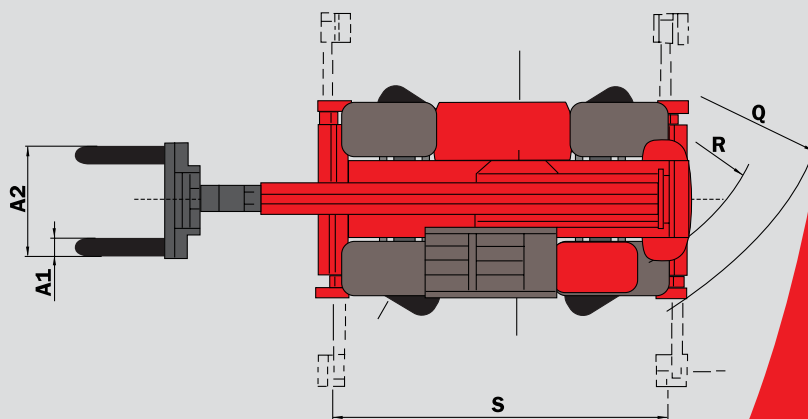
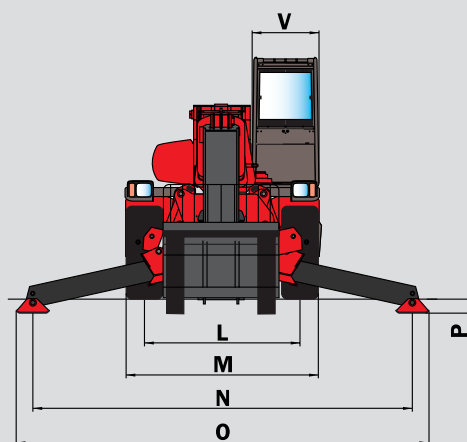
MRT 2150 *M Series*

-  **Capacidad de carga** (sobre estabilizadores) .4999 kg a 500 mm (tálon horquillas)
-  **Altura de elevación**20,60 m
-  **Neumáticos**
18 - 22,5
-  **Horquillas** (mm)
Longitud1200
Ancho x espesor.....150 x 50
-  **Frenos** multidiscos en baño de aceite con asistencia hidráulica en los 2 puentes.
Freno de aparcamiento negativo
-  **Motor PERKINS**
Tipo1104C - 44 TA
Cilindrada.....4 cilindros - 4400 cm³
Potencia (ISO/TR 14396)132 cv/97 kw
500 Nm à 1400 tr/mn
Refrigeración.....por agua
Inyección.....directa
-  **Transmisión**hidrostática (con regulación de potencia)
Inversor de marcha.....electro-magnético
2 velocidades delanteras y traseras
Velocidad de translación.....32 Km/h*
*La velocidad puede estar limitada en función de las normativas locales
-  **Corrector de nivel** en el puente delantero +/- 8° (15%)
Puente trasero oscilante con bloqueo hidráulico automático en rotación (superior a 15°)
-  **4 estabilizadores telescópicos**
con mandos individuales o simultáneos
-  **Rotación total y continua**
Torreta montada sobre una corona de dentado interno
Junta giratoria hidráulica
Junta giratoria eléctrica
-  **Sistema hidráulico**
3 bombas de engranajes270 bar/160 l/mn
-  **Mandos** : 2 monopalancas de mando electrohidráulico proporcional para todos los movimientos
-  **Capacidades**
Sistema de refrigeración15 l.
Aceite motor11,5 l.
Aceite hidráulico200 l.
Carburante.....230 l.
-  **Peso total** (con horquillas)16095 kg
Anchura total2,43 m
Altura total3,02 m
Longitud total6,78 m
Distancia al suelo0,37 m
Fuerza de tracción8200 daN
-  **Controlador de estado de carga en versión standard** (norma grúa móvil)



A	1200
A1	150
A2	1030
A3	60
B	290
C	6490
D	5050
E	1155
F	2750
G	1155
H	370
I	2420
J	3025
K	2485
L	1930
M	2425
N	4700
O	5100
P	200
Q	4500
R	3800
S	4550
V	950
Y	12°
Z	105°

mm



Las características indicadas no comprometen a la empresa constructora y pueden ser modificadas sin previo aviso.
Las máquinas presentadas en este documento pueden incluir ciertas opciones.



MANITOU B.E. S.A.

B.P. 249 - 44158 Ancenis Cedex FRANCIA
Tel : 33 2 40 09 10 11 - Fax Departamento Exportacion : 33 2 40 09 10 97
www.manitou.com

700039ES

