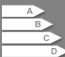





Dynapac F1250CS


Kompaktfertiger





Technische Daten

| | |
|--|-------------------------------------|
|  Gewicht | |
| Gewicht (inkl. Standardbohle) | 7,0 t |
|  Abmessungen | |
| Grundbreite | 1,20 m |
| Arbeitsbreite, max. | 3,50 m |
| Arbeitsbreite, hydraulisch ausfahrbar | 2,40 m |
| Min. Arbeitsbreite mit Reduzierschuh | 0,30 m |
| Auffahrwinkel | 14° |
|  Kapazität | |
| Einbaustärke (max./min.) | 200 /-150 mm |
| Theoretische Einbaukapazität | 300 t/Std. |
|  Laufwerk/Fahrwerk | |
| Fahrtrieb | Direkt über Planeten-Turas-Getriebe |
| Laufwerksbreite | 200 mm |
| Laufwerkslänge | 1.390 mm |
|  Zugkraft | |
| Einbaugeswindigkeit | bis zu 27 m/Min. |
| Transportgeschwindigkeit | 3,3 km/h |
|  Bedienung | |
| Bedienpult | Verschiebbar links/rechts |
| Plattform | Ausfahrbare Plattform |

| | |
|---|--------------------------------|
|  Motor | |
| Hersteller/Modell | Deutz TD2.9 L4 |
| Abgasemissionen entsprechend | T4f |
| Nennleistung | 54 kW (72 PS) bei 2.200 U/Min. |
| Elektrische Anlage | 2 x 24V, 72 Ah |
| Tankvolumen | 85 l |

| | |
|--|----------------|
|  Materialkübel (Mulde) | |
| Kapazität | 2,5 m³ (5,5 t) |
| Einlaufhöhe, innen | 570 mm |
| Materialbehälter, innen | 2.830 mm |

| | |
|---|--|
|  Lattenrost | |
| Transportband, Typ | Geteiltes Lattenrost mit Mittelantrieb |
| Transportband, Breite | 620 mm |
| Lattenrost, Bedienung | Lattenrost mit stufenloser Geschwindigkeitsverstellung |

| | |
|---|--------------------------------------|
|  Schnecke | |
| Schneckendurchmesser | 320 mm |
| Schneckenregelung | Automatisch über Ultraschallsensoren |
| Schneckenhöhenverstellung | Stufenlos verstellbar um 150 mm |

Finden Sie den Händler in Ihrer Nähe unter www.dynapac.de

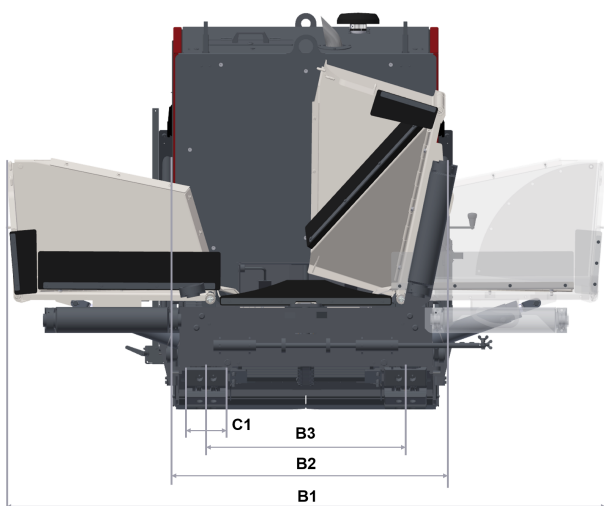
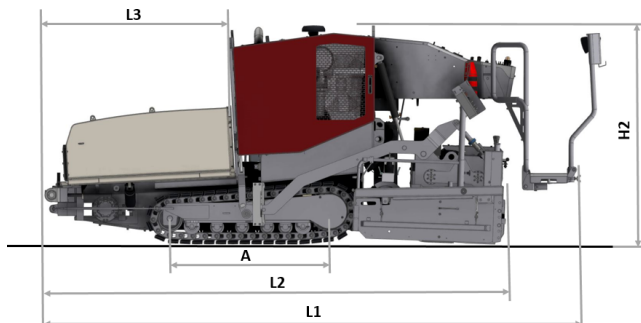
Wir behalten uns das Recht vor, Daten, Maße und andere Informationen ohne vorhergehende Mitteilung zu ändern. Fotos und Illustrationen zeigen nicht in jedem Falle die Standardversion der Maschinen. Die Informationen dieser Publikation sind allgemeiner Natur und nicht verbindlich.

Dynapac F1250CS

Kompaktfertiger



Technische Daten



| Abmessungen | |
|----------------------------|---------|
| A. Laufwerkslänge | 1,39 m |
| B1. Breite, max. | 2820 mm |
| B2. Grundbreite | 1430 mm |
| B3. Breite, Laufwerksmitte | 0,94 m |
| C1. Laufwerksbreite | 200 |
| H2. Transporthöhe | 2020 mm |
| L1. Gesamtlänge | 4760 mm |
| L2. Länge, min. | 4450 mm |
| L3. Länge, Mulde | 1640 mm |



Standard-Ausrüstung

Scheinwerfer 2x vorne und 2x hinten, konventionelle Elektrik, reversierbares Lattenrost (geteilt), Bedienpult mit Kippschalter und Tasten, Eco-Mode, ausziehbare Bediener Plattform, hydraulische Muldenbedienung (getrennt verfahrbar), mechanische Schneckenhöhenverstellung, Lattenroststeuerung über mechanische Endschalter, Schneckensteuerung über Ultraschallsensoren



Zubehör

Rückfahrwarner, Reduzierschuhe (250 und 350 mm), Emulsionssprühgerät, Schlauchaufroller, Feuerlöscher, Erste-Hilfe Set, klappbare Materialbleche, LED Arbeitsbeleuchtung, Beleuchtung Schneckenraum, Materialeinbaukit (links/rechts), Bio-Hydrauliköl, Fernlenkung, Rundumleuchte, Easy-Adjust Seitenschilder, Kundenlackierung, Arbeitsbreiten

Finden Sie den Händler in Ihrer Nähe unter www.dynapac.de

Wir behalten uns das Recht vor, Daten, Maße und andere Informationen ohne vorhergehende Mitteilung zu ändern. Fotos und Illustrationen zeigen nicht in jedem Falle die Standardversion der Maschinen. Die Informationen dieser Publikation sind allgemeiner Natur und nicht verbindlich.