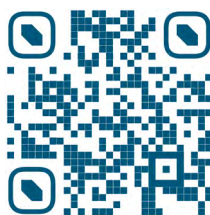




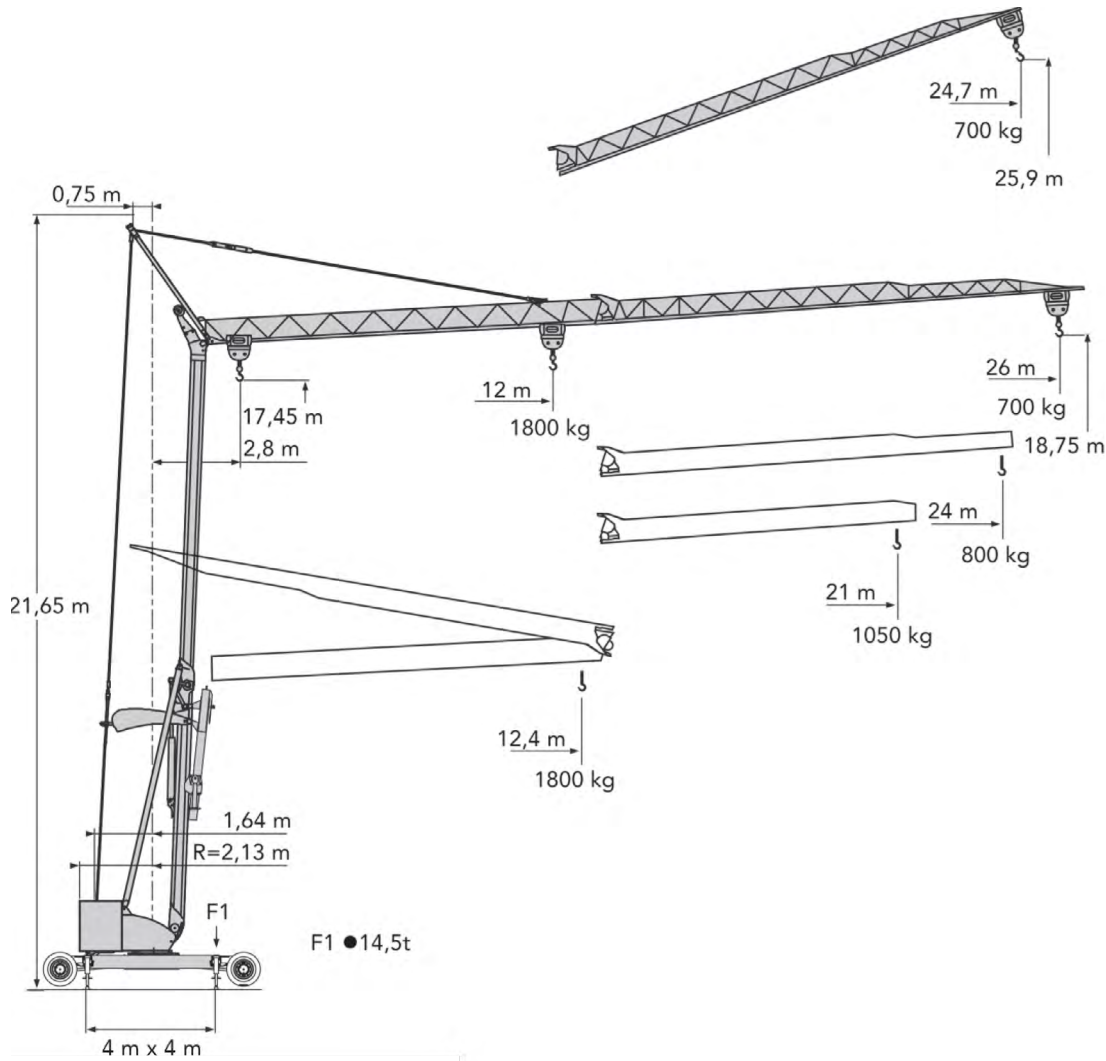
MONTALIFT M21-4WDS

SEMIMOBILKRAN 21 TM PÅ SELVKØRENDE UNDERVOGN M/ INDBYGGET GENERATOR

- Udlæggerlængde 26m
- Max løft 1.800 kg 12m. – 700 kg 26m
- Kroghøjde 18,7m (25,9m 20° rejst udligger max løft 700 kg)
- Krøjeradius på 2,13m
- Fjernbetjening med digital visning af krog højde, vægt på byrde og vindhastighed
- Kørsel og styring af undervogn med kablet betjening
- Elektro-mekanisk firehjuls kørsel med 2 hastigheder og krabbe styring
- Kan flyttes på undervogn med rejst udligger (max 2% niveauforskel og fast terræn)
- Strømbehov 32Amp eller forsyning via den 20 kVA indbyggede støjdæmpede generator
- Frekvensstyret hejs, kat og krøje
- Udstyret med sikkerhedssystemer for max. og moment last
- Galvaniseret mast og kompakt galvaniseret udlægger
- Automatisk smøring og omskifter for forskellige udlægger konfigurationer
- LED lamper monteret i udlægger
- Forstærkede aksler med 8 stk. 9.00 x 20 terrængående dæk
- 4 hydrauliske støtteben med 4,0 x 4,0m afstand
- Aftagelig stål ballast 2 x 4.150 kg
- Kompakte transport dimensioner. (LxBxH) 12,1 x 2,8 x 3,1 m.
- Total vægt 21,4 ton
- Simpel transport på almindelig maskintrailer, da kranen selv kan køre på og af trailer.
- Klar til brug efter en montage på 20 min, uden brug af lastbil eller mobilkran



Scan og se kran i funktion



LAST DIAGRAM

Radius (m)	12	13	14	15	16	18	20	22	24	26
Last (kg)	1800	1630	1490	1370	1265	1095	965	860	775	700



Mads Jensen

Materielchef

mje@jorton.dk

2486 0577

