

# LL15.70



Working height / Arbeitshöhe	15,40 m
Outreach / Seitl. Reichweite	6,60 m
Weight / Gewicht	1.950 kg
Length / Länge	4,02 m
Width / Breite	0,748 m
Up & over / Up & over	7 m

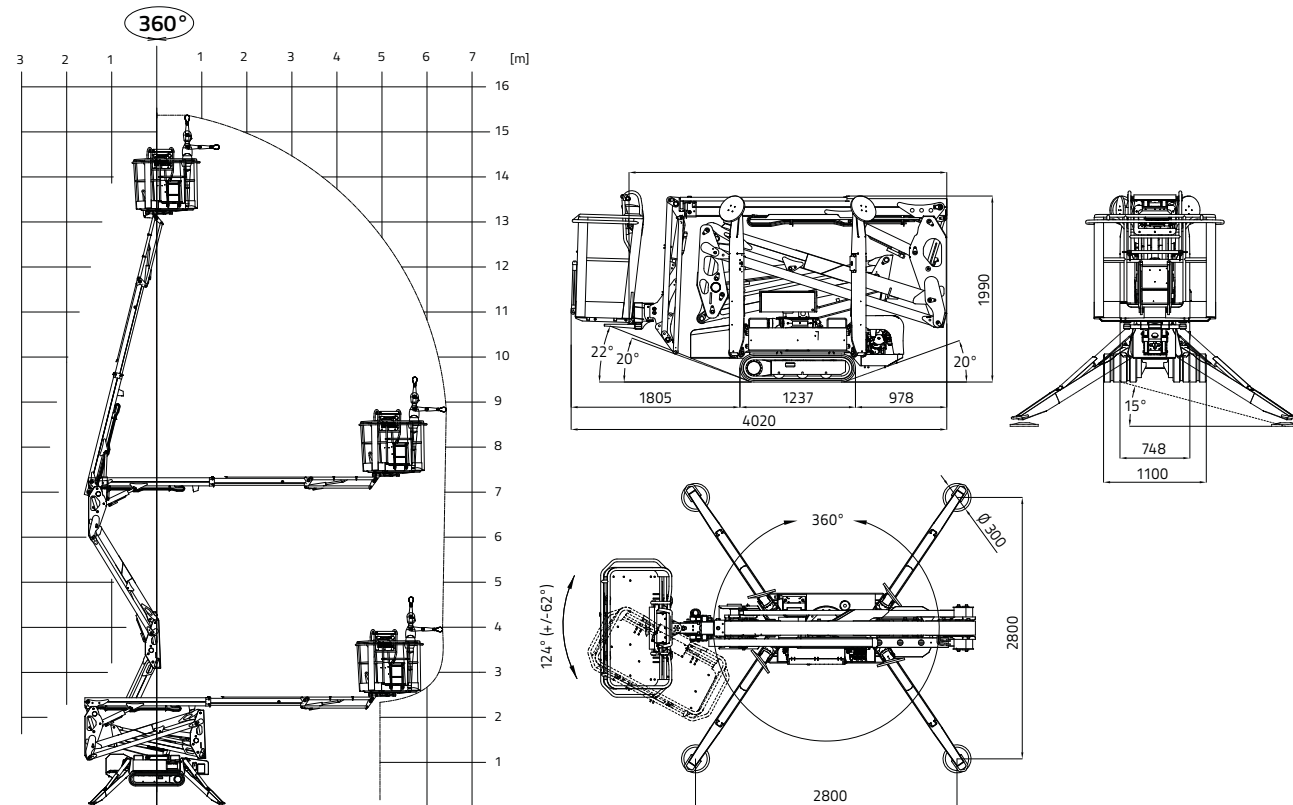
## Extremely compact

The preferred aerial platform by rental companies around the world thanks to its compact size and the availability of specific accessories such as white tracks.

## Extrem kompakt

Die Arbeitsbühne mit der Bestimmung eine der beliebtesten Maschinen der Verleiher weltweit zu werden, dank ihrer Kompaktheit und dem verfügbaren Zubehör wie z.B. weiße Ketten.

**Capacity 230 kg** 2 persons 80x2=160 kg + tool box 70 kg  
**Korblast 230 kg** 2 Personen 80x2=160 kg + Werkzeugkasten 70 kg



100Ah/36V  
 Optional - *Optional*

15,40 m	16° / 28,7%	2.800 x 2.800 mm
6,60 m	1.940 kg / 4.277 lb (Honda) 1.960 kg / 4.321 lb (Hatz) 1.992 kg / 4.392 lb (Lithium-ion)	Automatic set up system IIS std IIS –Abstütz- und Einfahrautomatik serienmässig
4,02 m	<ul style="list-style-type: none"><li>▪ Honda iGX390 Automatic rpm control 11,7CV 3600 rpm</li><li>▪ HATZ 1B40 Autorev system 10CV 3.600 rpm</li></ul>	Remote control Kabelfernbedienung
3,40 m	230V / 50 Hz - 2,2 kW 110V / 50 Hz - 2,2 kW	GPRS-GPS
1,99 m	748 / 1.100 mm	R.A.H.M.
1.335 x 690 x h 1.100 mm	1,4 - 2,6 km/h	
124° (+/-62°)	1.670 daN - 2,36 daN/cm <sup>2</sup>	