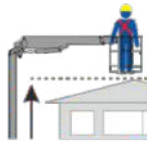




25,00 m



14,00 m



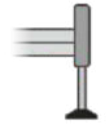
260 kg



-5,00 m



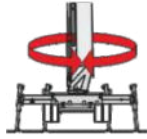
230 kg



H+H



23,00 m



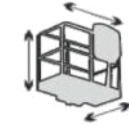
1440°



90°+90°



12,00 m



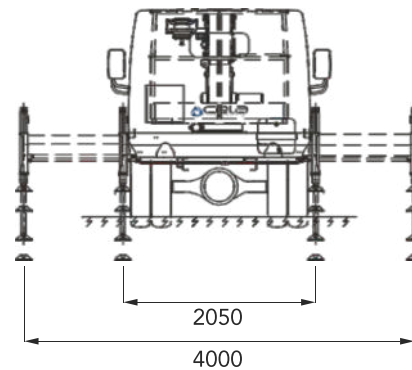
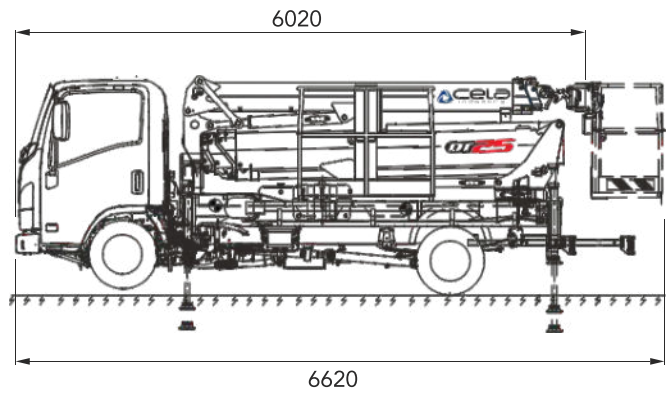
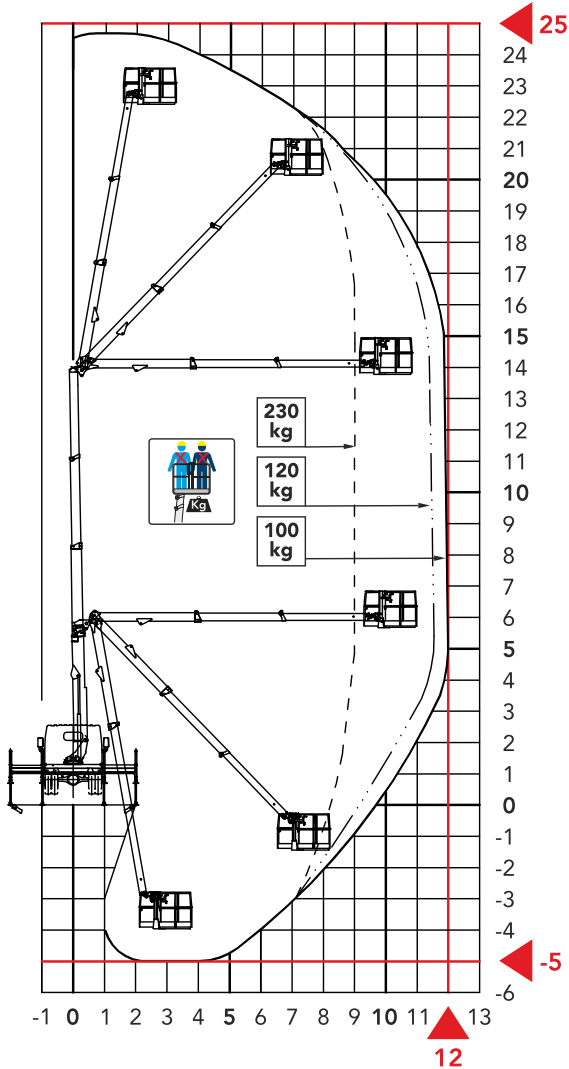
ALUMINIUM  
0,7X0,7X1,1  
1,4X0,7X1,1  
1,8X0,7X1,1

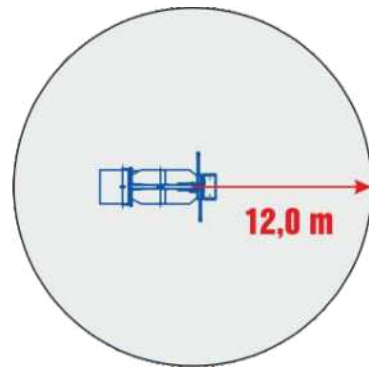
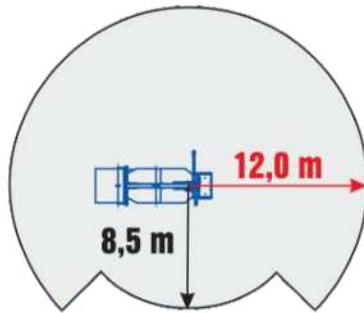
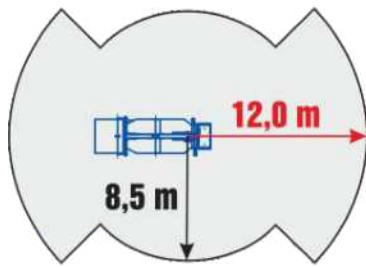


ELECTRONIC

# DT25

MIN. GWV 3,5 T





**CELA**  
industry

**La piattaforma invisibile**  
The invisible boom

where is it?

**Passiamo sopra ogni cosa**  
We fly all over

12,0 m

14,0 m

**14 mts up and 12 mts over: never so high**

**Sottosopra**  
Downunder

-5,00 m

**Tutto in uno**  
All in one

**Sbarco in quota autorizzato**  
Authorized height landing

**Come un ascensore**  
Like an elevator

14 m

**Dolci e Veloci**  
Smooth and fast

Comandi a controllo elettronico, manovre multiple simultanee  
Electronic control, multi-axes manoeuvres

**Auto Stabilizzazione**  
Automatic Stabilization

**Non ti facciamo girare la testa**  
We don't drive (your head) crazy

**90° + 90°**

**Siamo i più forti**  
We are the strongest

**230 kg**

**260 kg**

**Sempre al tuo fianco**  
Always with you

**Ti spianiamo la strada**  
We pave your road

10%