





**Technical specifications / Especificaciones**

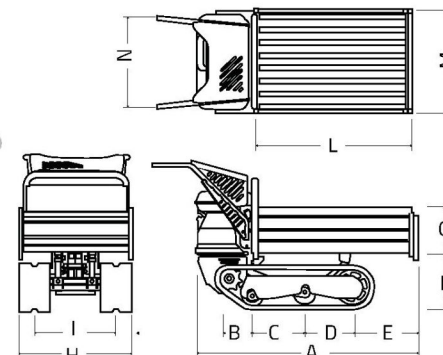


	<b>Engine / Motor</b> Petrol / Gasolina	Honda Gx 160 5 hp
	<b>Transmission / Transmisión</b> Type / Tipo	meccanica / mecánica
	Forward low / Primera marcha	2,2 Km/h (1.4 mph)
	Forward high / Segunda marcha	3,9 Km/h (2.4 mph)
	Reverse / Marcha atrás	1,9 Km/h (1.2 mph)
	<b>Tracks / Sistema de rodamiento</b> Standard track width / ancho de vía	180 mm (7.1 in)
	Track roller with grease / Rodillos oscilantes con grasa	2
	Automatic track tensioning spring / Pistas de ajuste automát. de la tensión del resorte	SI
	<b>Performance and dimensions/ Rendimiento y dimensiones</b> Operating load / Capacidad operativa	400 Kg (882 lb)
	Dry weight / Peso del Equipo	195 Kg (430 lb)
	Skip lenght / Longitud caja	da 1000 a 1200 mm (39.4 to 47.2 in)
	Skip width / Ancho caja	da 740 a 1040 mm (24.4 to 36.2 in)



**ALEXANDROS SPATHARAS COMPANY**  
**CRANES - MACHINERY-SPARE PARTS**  
41, Iasonidou Str.  
GR-56334 Thessaloniki, GREECE  
N. Kordelio – Eleftheria.  
Tel : +30 2310 709155  
Fax : +30 2310 709989  
[www.spatharas.eu](http://www.spatharas.eu)

Cormidi Srl si riserva il diritto di apportare modifiche alle macchine senza alcun preavviso, pertanto i modelli e gli accessori mostrati nella seguente brochure non sono assolutamente impegnativi per la Cormidi  
L'entreprise Cormidi se réserve le droit d'apporter des modifications aux machines sans aucun préavis, par conséquent les modèles et les accessoires illustrés dans la brochure suivante n'ont pas de caractère obligatoire.



	mm	in
(A)	1670	65.8
(B)	145	5.7
(C)	330	13
(D)	335	13.2
(E)	270	10.6
(F)	360	14.2
(G)	225	8.86
(H)	660	26
(I)	480	18.9
(L)	1000	39.4
(M)	740	29.1
(N)	600	23.6