



# Wolf Zylinderschutz

Wolf  
Technik für Baumaschinen

Tel.: 06021 444 755 0  
Email: [info@wolf-vt.de](mailto:info@wolf-vt.de)

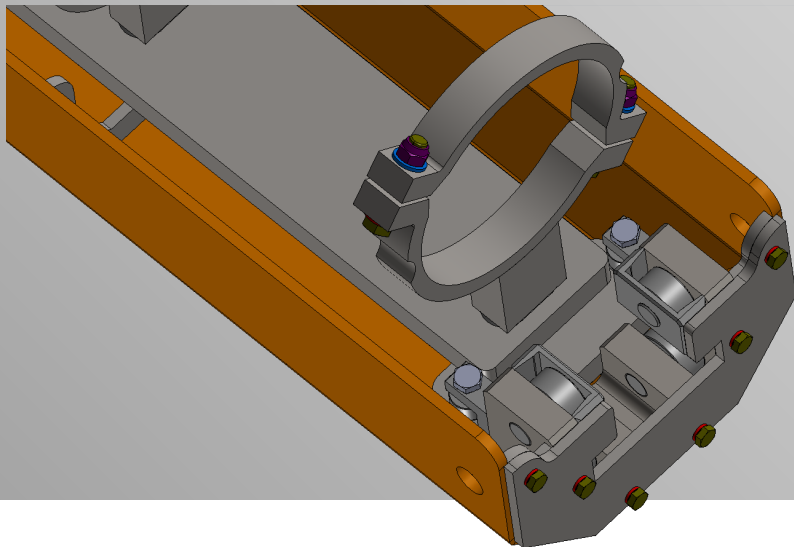
Werk I:  
Niedernberger Str. 10  
63741 Aschaffenburg

Werk II  
Siemensstraße 2  
63843 Niedernberg

# Wolf Zylinderschutz



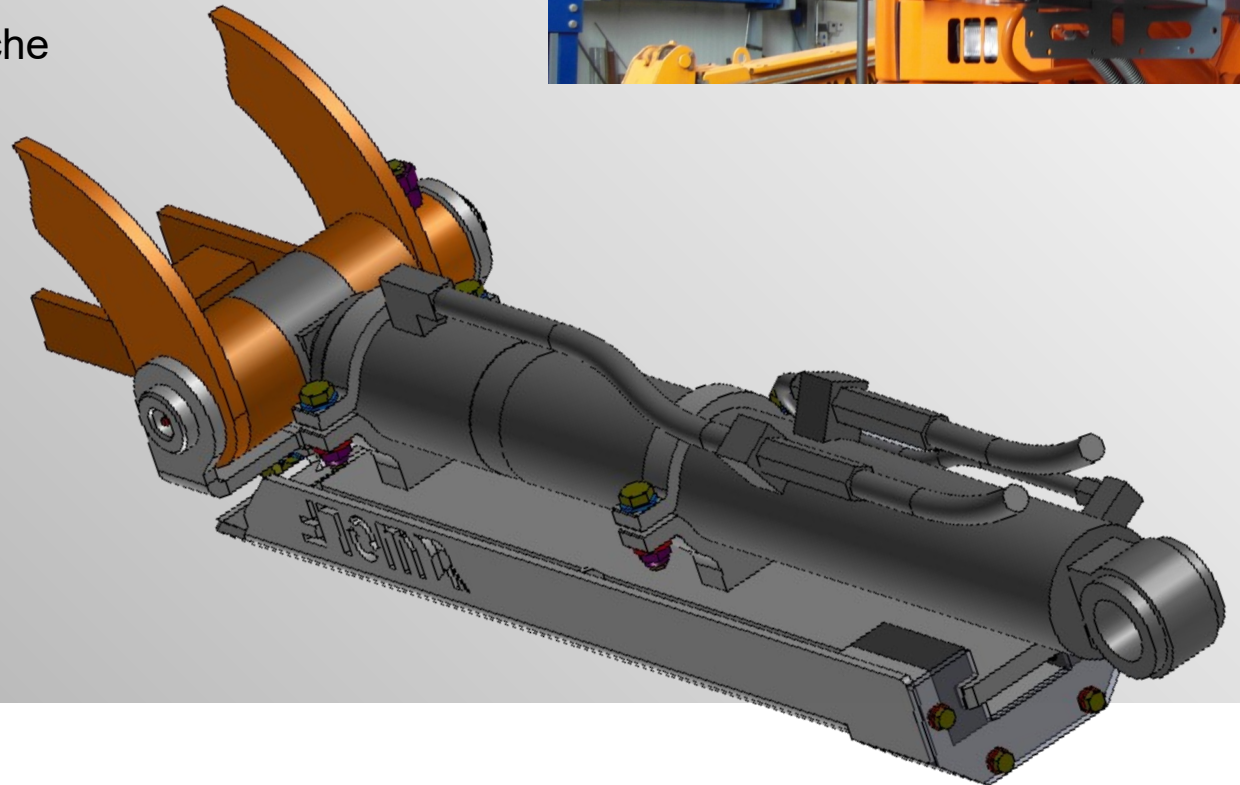
- Wartungsfreie Rollenführung oder Kunststoff-Gleitführung
- Verschleißarmer und spielfreier Laufschlitten mit wartungsfreien Stützrollen
- Stabile bewährte Linearführung
- Passgenaue Klemmschellen verhindern ein Verrutschen
- Langlebige pulverbeschichtete Oberfläche



# Wolf Zylinderschutz



- Befestigung durch Anschweißauge Material HARDOX 400 oder über den Koppelbolzen
- Abdeckblech gekantet mit Verstärkungsrippen aus unlegiertem Baustahl mit hoher Formstabilität und Zähigkeit
- Linear geführte Zylinderabdeckung
- Spielfreie Führung verhindert Geräusche



# Wolf Zylinderschutz



# Wolf Zylinderschutz

