



Der Korbarm bietet unendlich viele Möglichkeiten, die dem Bediener gestellten Arbeitsaufgaben zu lösen. Wo herkömmliche Arbeitsbühnen nur "hochkommen", bewegt sich der DLX15 "hoch und darüber".



Der multi-funktionelle DLX15 - Für der professionelle Benutzer

Mit den zahlreichen Innovationen wird der Arbeitsbereich der DLX15 erweitert und die Anwendbarkeit für die Kunden verbessert. Somit wird gewährleistet, dass Benutzer und Eigentümer eine hohe Rentabilität erzielen. Die Einführung des DLX15 setzt neue Standards für Anhänger-Arbeitsbühnen und dank des beweglichen Korbarms lassen sich die täglichen Aufgaben leichter und schneller bewältigen. Glasreinigung, Baumbeschnitt, Fassaden-, Dach- und Gaubenarbeiten sind nur einige der vielen Einsatzgebiete, für die der neue DLX15 geeignet ist.

Die Arbeitsbühne ist aufgrund der geglückten Kombination aus Teleskop- und Knickarmprinzip und dank des Korbarms in der Lage, dem Benutzer einen Arbeitsbereich zu bieten, der seinesgleichen vergeblich sucht.

Im gesamten Arbeitsbereich von 15 Metern Arbeitshöhe und der maximalen Reichweite von 9 Metern kann der Arbeitskorb mit 200 kg belastet werden.

Der DLX15 kommt mit einer völlig neuentwickelten Steuerung auf den Markt. Alle Bedienfunktionen wurden so einfach wie möglich gestaltet, um dem Bediener seine Arbeit in der Höhe so leicht wie möglich zu machen. Wir sind der Meinung, dass hohe Qualität, Stabilität und einfache Bauweise wichtige Merkmale von einem derartigen Arbeitsgerät sind. Daher wurde sowohl in der Entwurfsphase als auch bei der Konstruktion großer Wert auf die Bedienungs- und Wartungsfreundlichkeit sowie auf höchste Sicherheit für den Bediener gelegt.

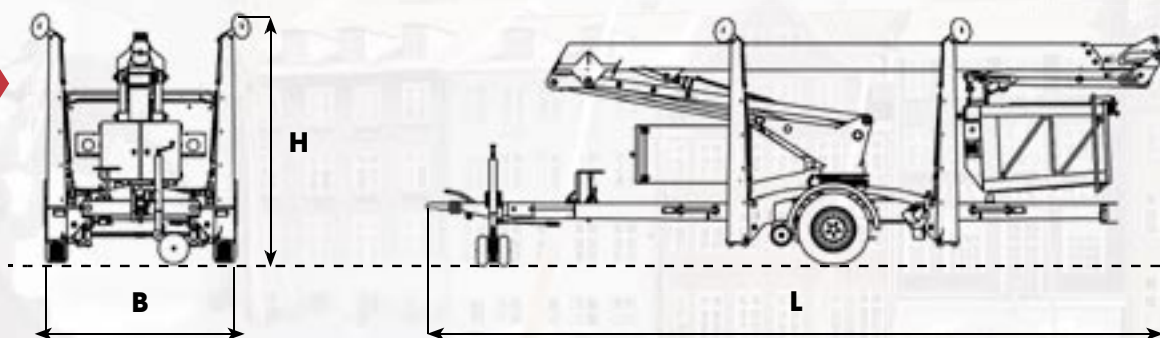
1-2: Die Schalt- und Hydraulikschränke der Arbeitsbühne sind leicht zugänglich. Einstellungen oder Reparaturen können daher aus einer wartungsfreundlichen Position durchgeführt werden.

3: Vor dem Transport der Arbeitsbühne wird der Korb zwischen Teleskop und Fahrgestell abgelegt. Diese kompakte Konstruktion optimiert die Fahreigenschaften der Arbeitsbühne.

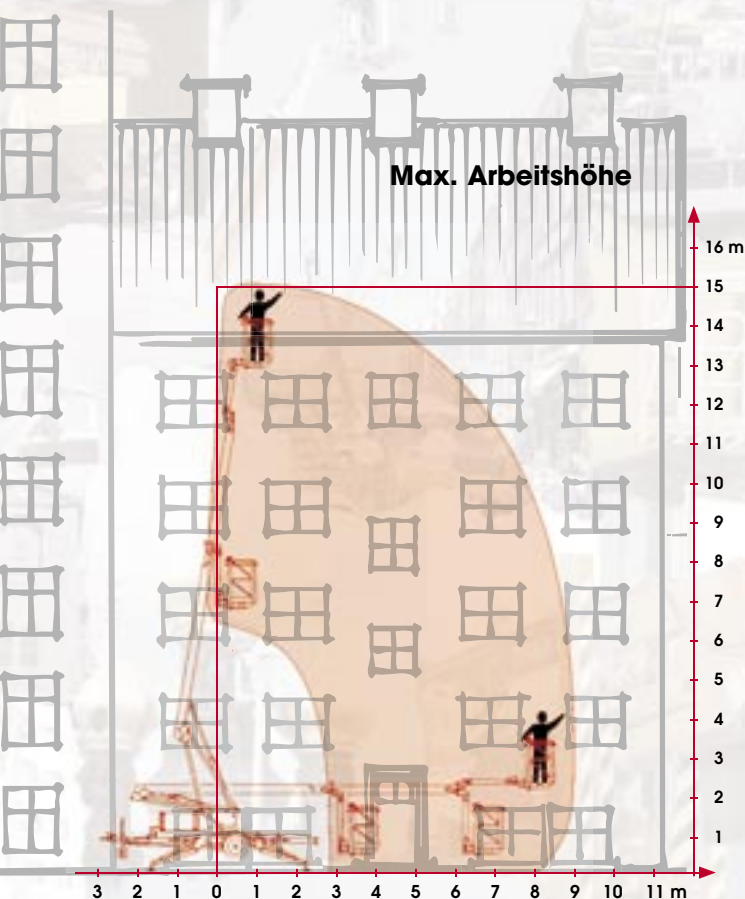
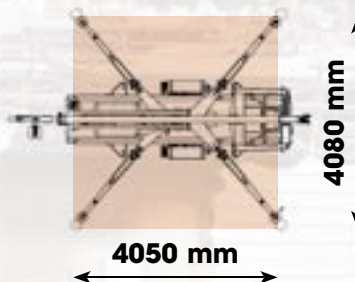
4: Die Schalttafel im Korb ermöglicht eine übersichtliche Bedienung der Arbeitsbühne. In der kompakten Schalttafel befindet sich serienmäßig auch eine 230V-Steckdose.

Modell DLX15

Technische Daten



Abstützfläche



Standard Modell

DLX15

Kapazität:

Max. Arbeitshöhe A	15,0 m
Max. Reichweite D	9,0 m
Max. Korblast	200 kg
Drehbereich	kont. 360°
Länge Korbarm	1,5 m

Transportmessungen:

Länge L	6400 mm
Höhe H	2120/1980 mm*
Max. Breite B	1630/1440 mm*
Gesamtgewicht standard	1675 kg

*Abnehmbare Fussplatten

STANDARD AUSSTATTUNG:

- Jib arm 180°
- 1300 mm drehbarer Aluminiumkorb
- 230V Stromanschluss
- Hydraulische Stützbeine
- Hydraulischer Fahrtrieb
- Fehlerstrom-Schutzschalter 30 mA
- Betriebsstundenzähler
- Stufenlose Geschwindigkeit
- Anschluss im Korb für 230V

SONDERAUSSTATTUNG:

- Anschluss im Korb für Luft oder Wasser*
- 2,8 kW Generator (Benzin)*
- 24V Batteri Paket*
- Automatische Stützbeinnivellierung
- Sonderfarbe
- Gelbe Rundum-Warnleuchte
- Gelbe Warnleuchten auf Stützbeine
- Bio-Hydrauliköl

*Gewichtszunahme

Besuchen Sie uns auf www.denka.dk

Denka-Lift DK290402

Angaben freibleibend.
Änderungen vorbehalten.

DENKA-LIFT