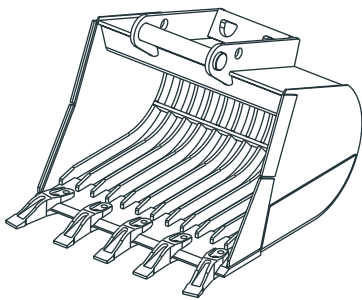


**KSW**  
MASCHINENBAU GM  
BH

PROFESSIONELLE ANBAUGERÄTE FÜR BAUMASCHINEN



## Produktliste 2013



## KSW Produktliste

Alle Gewichtsangaben der Anbaugeräte sind als Richtwerte zu sehen, da sich durch die verschiedenen Aufnahmemöglichkeiten und die teils einsatzbezogene Fertigung Abweichungen ergeben können.

Druckfehler, Irrtümer und Änderungen vorbehalten.

### Ansprechpartner:

**Frank Schneider**  
Betriebsleitung

Mobil: 0173 / 2978564

Tel: 05951 / 4619310

f.schneider@ksw-maschinenbau.de

**Andreas Pensl**  
Vertrieb

Mobil: 0172 / 8929288

Tel: 05951 / 4619311

a.pensl@ksw-maschinenbau.de

**Jan Preith**  
Vertriebsinnendienst

Mobil: 0173 / 2076461

Tel: 05951 / 4619313

j.preith@ksw-maschinenbau.de

### KSW Maschinenbau GmbH

Kasernenstraße 35

49757 Werlte

Postfach 1238

49754 Werlte

Tel: 05951 / 461930

Fax: 05951 / 4619320

info@ksw-maschinenbau.de

www.ksw-maschinenbau.de

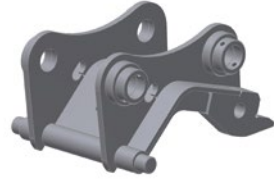
## Inhaltsverzeichnis

Schnellwechsler für Bagger .....	4
Schnellwechsler für Radlader .....	5
Adapter System Verachtart .....	6
Adapter System Lehnhoff .....	7
Adapter System Liebherr .....	8
Diverse Adapter .....	9
Löffelklasse 1 Einsatzgewicht bis 1,5to. ....	10
Löffelklasse 2 Einsatzgewicht 1,5 - 2,5to. ....	11
Löffelklasse 3 Einsatzgewicht 2,5 - 3,9to. ....	12
Löffelklasse 4 Einsatzgewicht 3,9 - 5,5to. ....	13
Löffelklasse 5 Einsatzgewicht 5,5 - 8,0to. ....	14
Löffelklasse 6 Einsatzgewicht 8,0 - 10,0to. ....	15
Löffelklasse 7 Einsatzgewicht 10,0 - 13,0to. ....	16
Löffelklasse 7 Einsatzgewicht 10,0 - 13,0to. ....	17
Löffelklasse 8 Einsatzgewicht 13,0 - 17,0to. ....	18
Löffelklasse 8 Einsatzgewicht 13,0 - 17,0to. ....	19
Löffelklasse 9 Einsatzgewicht 17,0 - 22,0to. ....	20
Löffelklasse 9 Einsatzgewicht 17,0 - 22,0to. ....	21
Löffelklasse 10 Einsatzgewicht 22,0 - 27,0to. ....	22
Löffelklasse 10 Einsatzgewicht 22,0 - 27,0to. ....	23
Löffelklasse 11 Einsatzgewicht 26,0 - 29,0to. ....	24
Löffelklasse 11 Einsatzgewicht 26,0 - 29,0to. ....	25
Stapeleinrichtungen .....	26
Radladerschaufeln .....	27
Drehmotorlöffel .....	28
Zweischalengreifer .....	29

## Schnellwechsler für Bagger

**Schnellwechsler System Verachtert**

Bestell Nr.	Trägergerätdienstgewicht to.	Funktionsweise	Gewicht kg	Preis €
SWE-KSW-10MV	3,5 - 10,0	mechanisch	72	auf Anfrage
SWE-KSW-20MV	7,5 - 15,0	mechanisch	185	auf Anfrage
SWE-KSW-30MV	15,0 - 25,0	mechanisch	195	auf Anfrage
SWE-KSW-40MV	20,0 - 30,0	mechanisch	205	auf Anfrage
SWE-KSW-45MV	25,0 - 40,0	mechanisch	430	auf Anfrage
SWE-KSW-55MV	35,0 - 66,0	mechanisch	760	auf Anfrage
SWE-KSW-10HV	3,5 - 10,0	hydraulisch	190	auf Anfrage
SWE-KSW-20HV	7,5 - 15,0	hydraulisch	190	auf Anfrage
SWE-KSW-30HV	15,0 - 25,0	hydraulisch	230	auf Anfrage
SWE-KSW-40HV	20,0 - 30,0	hydraulisch	240	auf Anfrage
SWE-KSW-45HV	25,0 - 40,0	hydraulisch	440	auf Anfrage
SWE-KSW-55HV	35,0 - 66,0	hydraulisch	760	auf Anfrage

**Schnellwechsler System Lehnhoff**

Bestell Nr.	Trägergerätdienstgewicht to.	Funktionsweise	Gewicht kg	Preis €
SWE-KSW-01L	bis 2,0	mechanisch	20	auf Anfrage
SWE-KSW-03L	1,5 - 5,0	mechanisch	35	auf Anfrage
SWE-KSW-08L	5,0 - 12,0	mechanisch	70	auf Anfrage
SWE-KSW-10L	10,0 - 19,0	mechanisch	185	auf Anfrage
SWE-KSW-20L	18,0 - 26,0	mechanisch	225	auf Anfrage
SWE-KSW-21/25L	26,0 - 40,0	mechanisch	295	auf Anfrage

1 Satz Distanzringe zum Reduzieren von KSW-21/25L auf KSW-20L auf Anfrage

**Schnellwechsler System Lehnhoff inkl. Endkappenbolzen**

Bestell Nr.	Trägergerätdienstgewicht to.	Funktionsweise	Preis €
SWE-KSW-08L	5,0 - 12,0	mechanisch	auf Anfrage
SWE-KSW-10L	10,0 - 19,0	mechanisch	auf Anfrage
SWE-KSW-20L	18,0 - 26,0	mechanisch	auf Anfrage
SWE-KSW-21/25L	26,0 - 40,0	mechanisch	auf Anfrage

**Schnellwechsler System Liebherr**

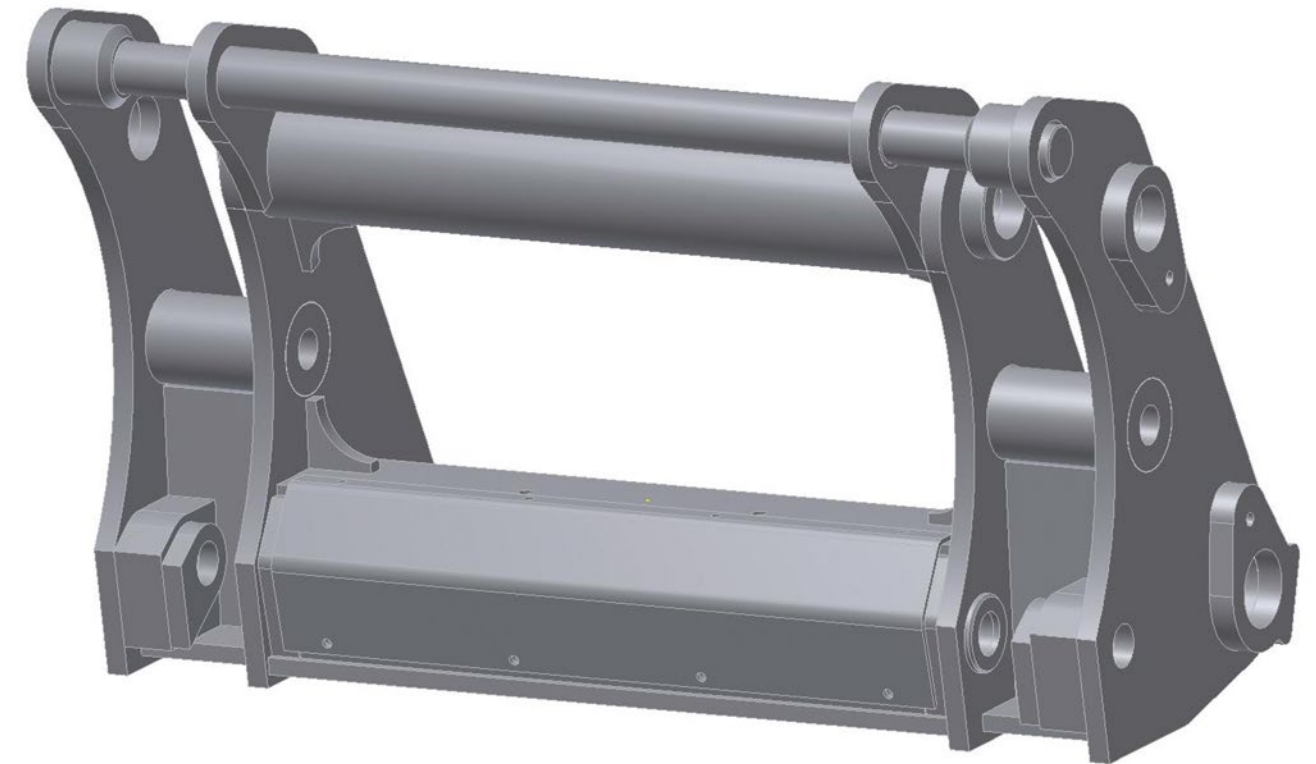
Bestell Nr.	Trägergerätdienstgewicht to.	Funktionsweise	Gewicht kg	Preis €
SWE-KSWA-48	18,0 - 30,0	mechanisch	332	auf Anfrage



## Schnellwechsler für Radlader

**Schnellwechsler System Volvo**

Bestell Nr.	System	Funktionsweise	Preis €
RSWE-L50	Volvo L50	hydr./mech.	auf Anfrage
RSWE-L70	Volvo L70	hydr./mech.	auf Anfrage
RSWE-L90	Volvo L90	hydr./mech.	auf Anfrage
RSWE-L120	Volvo L120	hydr./mech.	auf Anfrage
RSWE-L150	Volvo L150	hydr./mech.	auf Anfrage



## Adapter System Verachtart

## Adapterlaschen für Löffelumbau

Bestell Nr.	Preis €
SWE-KSW-05VA	auf Anfrage
SWE-KSW-10VA	auf Anfrage
SWE-KSW-20VA	auf Anfrage
SWE-KSW-30VA	auf Anfrage
SWE-KSW-40VA	auf Anfrage
SWE-KSW-45VA	auf Anfrage
SWE-KSW-55VA	auf Anfrage



## Umbau Tieflöffel / Grabenlöffel starr durch KSW

Größe	Preis €
SWE-KSW-05V	auf Anfrage
SWE-KSW-10V	auf Anfrage
SWE-KSW-20V	auf Anfrage
SWE-KSW-30V	auf Anfrage
SWE-KSW-40V	auf Anfrage
SWE-KSW-45V	auf Anfrage
SWE-KSW-55V	auf Anfrage



## Umbau Grabenlöffel schwenkbar durch KSW

Größe	Preis €
SWE-KSW-05V	auf Anfrage
SWE-KSW-10V	auf Anfrage
SWE-KSW-20V	auf Anfrage
SWE-KSW-30V	auf Anfrage
SWE-KSW-40V	auf Anfrage
SWE-KSW-45V	auf Anfrage
SWE-KSW-55V	auf Anfrage



## Hammerplatten

Bestell Nr.	Preis €
HP-KSW-10V	auf Anfrage
HP-KSW-20V	auf Anfrage
HP-KSW-30V	auf Anfrage
HP-KSW-40V	auf Anfrage
HP-KSW-45V	auf Anfrage



## Greiferadapter inkl. Kreuzgelenk

Bestell Nr.	Preis €
KSW-05V-GAK	auf Anfrage
KSW-10V-GAK	auf Anfrage
KSW-20V-GAK	auf Anfrage
KSW-30V-GAK	auf Anfrage
KSW-40V-GAK	auf Anfrage
KSW-45V-GAK	auf Anfrage



## Greiferadapter ohne Kreuzgelenk

Bestell Nr.	Preis €
KSW-05V-GA	auf Anfrage
KSW-10V-GA	auf Anfrage
KSW-20V-GA	auf Anfrage
KSW-30V-GA	auf Anfrage
KSW-40V-GA	auf Anfrage
KSW-45V-GA	auf Anfrage



## Adapter System Lehnhoff

## Adapterrahmen / Adapterplatte für Löffelumbau

Bestell Nr.	Preis €
SWE-KSW-01LA	auf Anfrage
SWE-KSW-03LA	auf Anfrage
SWE-KSW-08LA	auf Anfrage
SWE-KSW-10LA	auf Anfrage
SWE-KSW-20LA	auf Anfrage
SWE-KSW-21/25LA	auf Anfrage



## Umbau Tieflöffel / Grabenlöffel starr durch KSW

Größe	Preis €
SWE-KSW-01L	auf Anfrage
SWE-KSW-03L	auf Anfrage
SWE-KSW-08L	auf Anfrage
SWE-KSW-10L	auf Anfrage
SWE-KSW-20L	auf Anfrage
SWE-KSW-21/25L	auf Anfrage



## Umbau Grabenlöffel schwenkbar durch KSW

Größe	Preis €
SWE-KSW-01L	auf Anfrage
SWE-KSW-03L	auf Anfrage
SWE-KSW-08L	auf Anfrage
SWE-KSW-10L	auf Anfrage
SWE-KSW-20L	auf Anfrage
SWE-KSW-21/25L	auf Anfrage



## Hammerplatten

Bestell Nr.	Preis €
HP-KSW-01L	auf Anfrage
HP-KSW-03L	auf Anfrage
HP-KSW-08L	auf Anfrage
HP-KSW-10L	auf Anfrage
HP-KSW-20L	auf Anfrage
HP-KSW-21/25L	auf Anfrage



## Greiferadapter inkl. Kreuzgelenk

Bestell Nr.	Preis €
KSW-01L-GAK	auf Anfrage
KSW-03L-GAK	auf Anfrage
KSW-08L-GAK	auf Anfrage
KSW-10L-GAK	auf Anfrage
KSW-20L-GAK	auf Anfrage
KSW-25L-GAK	auf Anfrage



## Greiferadapter ohne Kreuzgelenk

Bestell Nr.	Preis €
KSW-01L-GA	auf Anfrage
KSW-03L-GA	auf Anfrage
KSW-08L-GA	auf Anfrage
KSW-10L-GA	auf Anfrage
KSW-20L-GA	auf Anfrage
KSW-25L-GA	auf Anfrage





## Adapter System Liebherr

**Adapterplatten für Löffelumbau**

Bestell Nr.	Preis €
SWE-KSWA-33	auf Anfrage
SWE-KSWA-48	auf Anfrage
SWE-KSWA-66	auf Anfrage

**Umbau Tieflöffel / Grabenlöffel starr durch KSW**

Größe	Preis €
SWE-KSWA-33	auf Anfrage
SWE-KSWA-48	auf Anfrage
SWE-KSWA-66	auf Anfrage

**Umbau Grabenlöffel schwenkbar durch KSW**

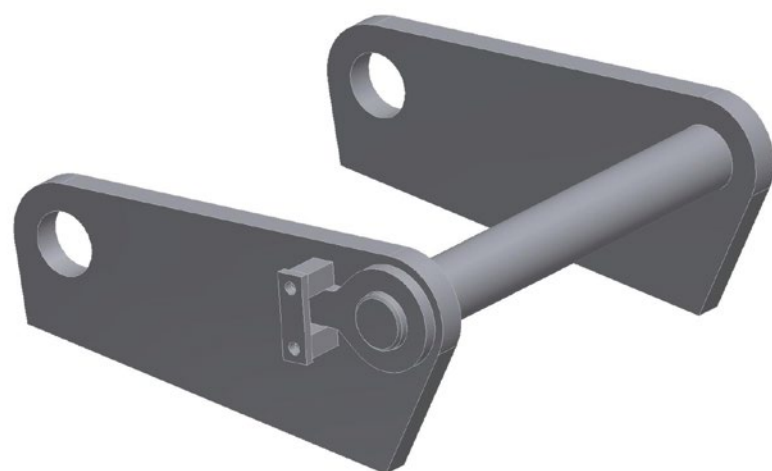
Größe	Preis €
SWE-KSWA-33	auf Anfrage
SWE-KSWA-48	auf Anfrage
SWE-KSWA-66	auf Anfrage

**Greiferadapter inkl. Kreuzgelenk**

Bestell Nr.	Preis €
KSWA-33-GAK	auf Anfrage
KSWA-48-GAK	auf Anfrage
KSWA-66-GAK	auf Anfrage

**Greiferadapter ohne Kreuzgelenk**

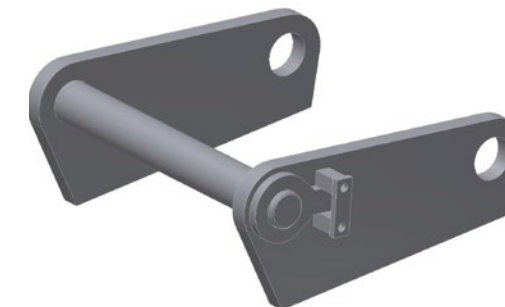
Bestell Nr.	Preis €
KSWA-33-GA	auf Anfrage
KSWA-48-GA	auf Anfrage
KSWA-66-GA	auf Anfrage



## Diverse Adapter



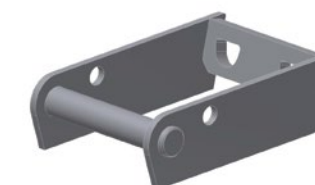
**Laschensatz  
SWE-KSW-40VA**



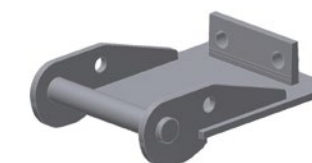
**Adapterrahmen  
SWE-KSWA-48**



**Adapterrahmen  
SWE-KSW-03LA**



**Adapterrahmen  
SWE-KSW-08LA**



**Adapterplatte  
SWE-KSW-010LA**

**Greiferaufhängungen Festanbau**

Bestell Nr.	Trägergerätdienstgewicht to.	Preis €
KSW-GA1	3,8 - 8,5	auf Anfrage
KSW-GA2	8,5 - 10,5	auf Anfrage
KSW-GA3	10,0 - 12,0	auf Anfrage
KSW-GA4	12,0 - 18,0	auf Anfrage
KSW-GA5	18,0 - 23,0	auf Anfrage
KSW-GA6	22,0 - 29,0	auf Anfrage
KSW-GA7	28,5 - 42,0	auf Anfrage

## Löffelklasse 1

Einsatzgewicht bis 1,5to.

Bestell Nr.	Schnittbreite mm	Inhalt SAE Liter	Zähne Anzahl	Gewicht kg	Preis €
-------------	------------------	------------------	--------------	------------	---------

**Tieflöffel**

TL-LK1-200	200	20	2	26	auf Anfrage
TL-LK1-220	220	23	2	27	auf Anfrage
TL-LK1-250	250	26	2	29	auf Anfrage
TL-LK1-300	300	31	3	33	auf Anfrage
TL-LK1-350	350	36	3	34	auf Anfrage
TL-LK1-400	400	43	3	38	auf Anfrage
TL-LK1-450	450	49	3	41	auf Anfrage
TL-LK1-500	500	54	4	45	auf Anfrage
TL-LK1-550	550	59	4	48	auf Anfrage
TL-LK1-600	600	65	4	50	auf Anfrage

**Fertigungsmerkmale TL:** Schneide t=16mm HB400, Zähne SF100, Schleifstreifen, inkl. Aufnahme System Lehnhoff/Verachtert/Festanbau

**Gittersortierlöffel**

GSL-LK1-300	300	30	3	33	auf Anfrage
GSL-LK1-400	400	40	3	39	auf Anfrage
GSL-LK1-500	500	50	4	45	auf Anfrage
GSL-LK1-600	600	59	4	50	auf Anfrage

**Fertigungsmerkmale GSL:** Schneide t=16mm HB400, Zähne SF100, Stegabstand 40mm, inkl. Aufnahme System Lehnhoff/Verachtert/Festanbau

**Grabenlöffel starr**

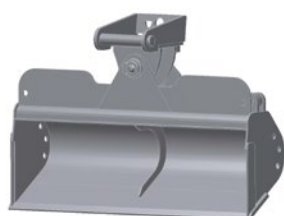
GL-LK1-1000	1000	72	/	56	auf Anfrage
GL-LK1-1200	1200	86	/	66	auf Anfrage

**Fertigungsmerkmale GL:** Schneide t=16mm HB400, seitliche Wasserablauföcher, inkl. Aufnahme System Lehnhoff/Verachtert/Festanbau

**Grabenlöffel hydraulisch schwenkbar**

GLV-LK1-1000	1000	72	/	106	auf Anfrage
GLV-LK1-1200	1200	86	/	116	auf Anfrage

**Fertigungsmerkmale GLV:** Schneide t=16mm HB400, seitliche Wasserablauföcher, 1 Hydraulikzylinder, gehärtete Stahlbuchsen, gehärteter Königsbolzen, serienmäßig Druckhalteventil u. Anschlüsse am Schwenkkopf, ohne Schläuche zum Gerät, inkl. Aufnahme System Lehnhoff/Verachtert/Festanbau

**Aufreißzähne**

ARZ-1	Schenkel t=20mm HB400				auf Anfrage
-------	-----------------------	--	--	--	-------------



Andere Aufnahmen, Schnittbreiten, Inhalte und Bauformen auf Anfrage

## Löffelklasse 2

Einsatzgewicht 1,5 - 2,5to.

Bestell Nr.	Schnittbreite mm	Inhalt SAE Liter	Zähne Anzahl	Gewicht kg	Preis €
-------------	------------------	------------------	--------------	------------	---------

**Tieflöffel**

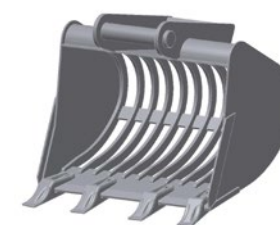
TL-LK2-250	250	32	2	31	auf Anfrage
TL-LK2-300	300	41	3	36	auf Anfrage
TL-LK2-350	350	47	3	40	auf Anfrage
TL-LK2-400	400	54	3	43	auf Anfrage
TL-LK2-450	450	60	3	47	auf Anfrage
TL-LK2-500	500	69	4	52	auf Anfrage
TL-LK2-550	550	76	4	56	auf Anfrage
TL-LK2-600	600	82	4	59	auf Anfrage

**Fertigungsmerkmale TL:** Schneide t=16mm HB400, Zähne SF100, Schleifstreifen, inkl. Aufnahme System Lehnhoff/Verachtert/Festanbau

**Gittersortierlöffel**

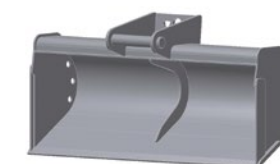
GSL-LK2-250	250	30	2	38	auf Anfrage
GSL-LK2-300	300	35	2	41	auf Anfrage
GSL-LK2-350	350	42	3	44	auf Anfrage
GSL-LK2-400	400	49	3	47	auf Anfrage
GSL-LK2-450	450	55	3	51	auf Anfrage
GSL-LK2-500	500	61	4	55	auf Anfrage
GSL-LK2-550	550	67	4	58	auf Anfrage
GSL-LK2-600	600	74	4	61	auf Anfrage

**Fertigungsmerkmale GSL:** Schneide t=16mm HB400, Zähne SF100, Stegabstand 40mm, inkl. Aufnahme System Lehnhoff/Verachtert/Festanbau

**Grabenlöffel starr**

GL-LK2-1000	1000	82	/	69	auf Anfrage
GL-LK2-1200	1200	100	/	79	auf Anfrage
GL-LK2-1300	1300	108	/	84	auf Anfrage
GL-LK2-1400	1400	116	/	89	auf Anfrage

**Fertigungsmerkmale GL:** Schneide t=16mm HB400, seitliche Wasserablauföcher, inkl. Aufnahme System Lehnhoff/Verachtert/Festanbau

**Grabenlöffel hydraulisch schwenkbar**

GLV-LK2-1000	1000	82	/	119	auf Anfrage
GLV-LK2-1200	1200	100	/	129	auf Anfrage
GLV-LK2-1300	1300	108	/	134	auf Anfrage
GLV-LK2-1400	1400	116	/	139	auf Anfrage

**Fertigungsmerkmale GLV:** Schneide t=16mm HB400, seitliche Wasserablauföcher, 1 Hydraulikzylinder, gehärtete Stahlbuchsen, gehärteter Königsbolzen, serienmäßig Druckhalteventil u. Anschlüsse am Schwenkkopf, ohne Schläuche zum Gerät, inkl. Aufnahme System Lehnhoff/Verachtert/Festanbau

**Aufreißzähne**

ARZ-2	Schenkel t=25mm HB400				auf Anfrage
-------	-----------------------	--	--	--	-------------



Andere Aufnahmen, Schnittbreiten, Inhalte und Bauformen auf Anfrage

## Löffelklasse 3

Einsatzgewicht 2,5 - 3,9to.

Bestell Nr.	Schnittbreite mm	Inhalt SAE Liter	Zähne Anzahl	Gewicht kg	Preis €
-------------	------------------	------------------	--------------	------------	---------

**Tieflöffel**

TL-LK3-300	300	62	3	57	auf Anfrage
TL-LK3-350	350	73	3	62	auf Anfrage
TL-LK3-400	400	85	3	67	auf Anfrage
TL-LK3-450	450	96	3	72	auf Anfrage
TL-LK3-500	500	107	4	79	auf Anfrage
TL-LK3-550	550	118	4	84	auf Anfrage
TL-LK3-600	600	130	4	89	auf Anfrage
TL-LK3-650	650	140	4	94	auf Anfrage
TL-LK3-700	700	151	5	101	auf Anfrage
TL-LK3-750	750	162	5	106	auf Anfrage
TL-LK3-800	800	174	5	111	auf Anfrage

**Fertigungsmerkmale TL:** Schneide t=16mm HB400, Zähne SF100, Schleißstreifen, inkl. Aufnahme System Lehnhoff/Verachttert/Festanbau

**Gittersortierlöffel**

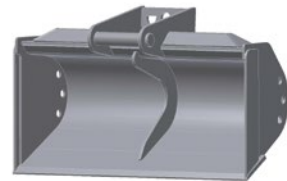
GSL-LK3-300	300	60	3	56	auf Anfrage
GSL-LK3-400	400	80	3	65	auf Anfrage
GSL-LK3-500	500	99	4	75	auf Anfrage
GSL-LK3-600	600	119	4	83	auf Anfrage
GSL-LK3-700	700	139	5	93	auf Anfrage
GSL-LK3-800	800	158	5	102	auf Anfrage

**Fertigungsmerkmale GSL:** Schneide t=16mm HB400, Zähne SF100, Stegabstand 40mm, inkl. Aufnahme System Lehnhoff/Verachttert/Festanbau

**Grabenlöffel starr**

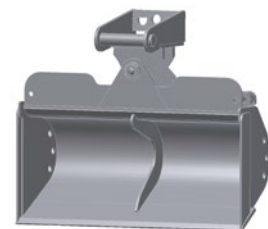
GL-LK3-1200	1200	144	/	115	auf Anfrage
GL-LK3-1400	1400	170	/	128	auf Anfrage
GL-LK3-1500	1500	182	/	135	auf Anfrage

**Fertigungsmerkmale GL:** Schneide t=16mm HB400, seitliche Wasserablauflöcher, inkl. Aufnahme System Lehnhoff/Verachttert/Festanbau

**Grabenlöffel hydraulisch schwenkbar**

GLV-LK3-1200	1200	144	/	161	auf Anfrage
GLV-LK3-1400	1400	170	/	174	auf Anfrage
GLV-LK3-1500	1500	183	/	181	auf Anfrage

**Fertigungsmerkmale GLV:** Schneide t=16mm HB400, seitliche Wasserablauflöcher, 1 Hydraulikzylinder, gehärtete Stahlbuchsen, gehärteter Königsbolzen, serienmäßig Druckhalteventil u. Anschlüsse am Schwenkkopf, ohne Schläuche zum Gerät, inkl. Aufnahme System Lehnhoff/Verachttert/Festanbau

**Aufreißzähne**

ARZ-2	Schenkel t=25mm HB400	auf Anfrage
-------	-----------------------	-------------



Andere Aufnahmen, Schnittbreiten, Inhalte und Bauformen auf Anfrage

## Löffelklasse 4

Einsatzgewicht 3,9 - 5,5to.

Bestell Nr.	Schnittbreite mm	Inhalt SAE Liter	Zähne Anzahl	Gewicht kg	Preis €
-------------	------------------	------------------	--------------	------------	---------

**Tieflöffel**

TL-LK4-300	300	73	3	61	auf Anfrage
TL-LK4-350	350	86	3	67	auf Anfrage
TL-LK4-400	400	100	3	72	auf Anfrage
TL-LK4-450	450	112	3	78	auf Anfrage
TL-LK4-500	500	126	4	85	auf Anfrage
TL-LK4-550	550	139	4	91	auf Anfrage
TL-LK4-600	600	153	4	96	auf Anfrage
TL-LK4-650	650	165	4	102	auf Anfrage
TL-LK4-700	700	178	5	109	auf Anfrage
TL-LK4-750	750	192	5	115	auf Anfrage
TL-LK4-800	800	205	5	120	auf Anfrage

**Fertigungsmerkmale TL:** Schneide t=16mm HB400, Zähne SF100, Schleißstreifen, inkl. Aufnahme System Lehnhoff/Verachttert/Festanbau

**Gittersortierlöffel**

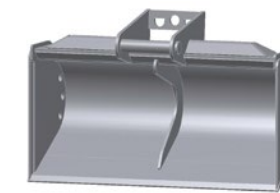
GSL-LK4-300	300	70	3	58	auf Anfrage
GSL-LK4-400	400	95	3	67	auf Anfrage
GSL-LK4-500	500	117	4	78	auf Anfrage
GSL-LK4-600	600	142	4	85	auf Anfrage
GSL-LK4-700	700	165	5	96	auf Anfrage
GSL-LK4-800	800	189	5	105	auf Anfrage

**Fertigungsmerkmale GSL:** Schneide t=16mm HB400, Zähne SF100, Stegabstand 50mm, inkl. Aufnahme System Lehnhoff/Verachttert/Festanbau

**Grabenlöffel starr**

GL-LK4-1000	1000	132	/	115	auf Anfrage
GL-LK4-1200	1200	161	/	120	auf Anfrage
GL-LK4-1300	1300	174	/	127	auf Anfrage
GL-LK4-1400	1400	189	/	134	auf Anfrage
GL-LK4-1500	1500	203	/	141	auf Anfrage
GL-LK4-1600	1600	217	/	148	auf Anfrage

**Fertigungsmerkmale GL:** Schneide t=16mm HB400, seitliche Wasserablauflöcher, inkl. Aufnahme System Lehnhoff/Verachttert/Festanbau

**Grabenlöffel hydraulisch schwenkbar**

GLV-LK4-1200	1200	160	/	166	auf Anfrage
GLV-LK4-1300	1300	175	/	173	auf Anfrage
GLV-LK4-1500	1500	204	/	187	auf Anfrage
GLV-LK4-1600	1600	217	/	194	auf Anfrage

**Fertigungsmerkmale GLV:** Schneide t=16mm HB400, seitliche Wasserablauflöcher, 1 Hydraulikzylinder, gehärtete Stahlbuchsen, gehärteter Königsbolzen, serienmäßig Druckhalteventil u. Anschlüsse am Schwenkkopf, ohne Schläuche zum Gerät, inkl. Aufnahme System Lehnhoff/Verachttert/Festanbau

**Aufreißzähne**

ARZ-2	Schenkel t=25mm HB400	auf Anfrage
-------	-----------------------	-------------



Andere Aufnahmen, Schnittbreiten, Inhalte und Bauformen auf Anfrage



## Löffelklasse 5

Einsatzgewicht 5,5 - 8,0to.

Bestell Nr.	Schnittbreite mm	Inhalt SAE Liter	Zähne Anzahl	Gewicht kg	Preis €
-------------	------------------	------------------	--------------	------------	---------

**Tieflöffel**

TL-LK5-300	300	93	3	100	auf Anfrage
TL-LK5-400	400	126	3	130	auf Anfrage
TL-LK5-500	500	156	4	149	auf Anfrage
TL-LK5-600	600	188	4	164	auf Anfrage
TL-LK5-700	700	219	4	183	auf Anfrage
TL-LK5-800	800	250	5	203	auf Anfrage
TL-LK5-900	900	281	5	219	auf Anfrage

**Fertigungsmerkmale TL:** Schneide t=20mm HB400, Zähne SX88, Schleißstreifen, inkl. Aufnahme System Lehnhoff/Verachtert/Festanbau

**Gittersortierlöffel**

GSL-LK5-400	400	109	3	135	auf Anfrage
GSL-LK5-500	500	136	3	155	auf Anfrage
GSL-LK5-600	600	163	4	168	auf Anfrage
GSL-LK5-700	700	190	4	190	auf Anfrage
GSL-LK5-800	800	217	5	207	auf Anfrage
GSL-LK5-900	900	244	5	226	auf Anfrage
GSL-LK5-1000	1000	271	5	245	auf Anfrage

**Fertigungsmerkmale GSL:** Schneide t=20mm HB400, Zähne SX88, Stegabstand 50mm, inkl. Aufnahme System Lehnhoff/Verachtert/Festanbau

**Grabenlöffel starr**

GL-LK5-1200	1200	239	/	216	auf Anfrage
GL-LK5-1400	1400	279	/	247	auf Anfrage
GL-LK5-1500	1500	298	/	261	auf Anfrage
GL-LK5-1800	1800	359	/	305	auf Anfrage
GL-LK5-2000	2000	398	/	335	auf Anfrage

**Fertigungsmerkmale GL:** Schneide t=20mm HB400, seitliche Wasserablauflöcher, hintere Glattschneide, inkl. Aufnahme System Lehnhoff/Verachtert/Festanbau

**Grabenlöffel hydraulisch schwenkbar 1 Zylinder Standard**

GLV-LK5-1200	1200	239	/	308	auf Anfrage
GLV-LK5-1400	1400	279	/	339	auf Anfrage
GLV-LK5-1500	1500	298	/	353	auf Anfrage
GLV-LK5-1800	1800	359	/	397	auf Anfrage
GLV-LK5-2000	2000	398	/	427	auf Anfrage

**Fertigungsmerkmale GLV:** Schneide t=20mm HB400, seitliche Wasserablauflöcher, hintere Glattschneide, 1 Hydraulikzylinder, gehärtete Stahlbuchsen, gehärteter Königsbolzen, serienmäßig Druckhalteventil u. Anschlüsse am Schwenkkopf, ohne Schläuche zum Gerät, inkl. Aufnahme System Lehnhoff/Verachtert/Festanbau

**Grabenlöffel hydraulisch schwenkbar 2 Zylinder**

GLV-LK5-1200	1200	239	/	308	auf Anfrage
GLV-LK5-1400	1400	279	/	339	auf Anfrage
GLV-LK5-1500	1500	298	/	353	auf Anfrage
GLV-LK5-1800	1800	359	/	397	auf Anfrage
GLV-LK5-2000	2000	398	/	427	auf Anfrage

**Fertigungsmerkmale GLV:** Schneide t=20mm HB400, seitliche Wasserablauflöcher, hintere Glattschneide, 2 Hydraulikzylinder, gehärtete Stahlbuchsen, gehärteter Königsbolzen, serienmäßig Druckhalteventil u. Anschlüsse am Schwenkkopf, ohne Schläuche zum Gerät, inkl. Aufnahme System Lehnhoff/Verachtert/Festanbau

**Aufreißzähne**

ARZ-3	Schenkel t=35mm HB400	auf Anfrage
-------	-----------------------	-------------

Andere Aufnahmen, Schnittbreiten, Inhalte und Bauformen auf Anfrage

## Löffelklasse 6

Einsatzgewicht 8,0 - 10,0to.

Bestell Nr.	Schnittbreite mm	Inhalt SAE Liter	Zähne Anzahl	Gewicht kg	Preis €
-------------	------------------	------------------	--------------	------------	---------

**Tieflöffel**

TL-LK6-400	400	170	3	149	auf Anfrage
TL-LK6-500	500	213	3	169	auf Anfrage
TL-LK6-600	600	255	4	190	auf Anfrage
TL-LK6-700	700	289	4	208	auf Anfrage
TL-LK6-800	800	340	5	229	auf Anfrage
TL-LK6-900	900	383	5	247	auf Anfrage
TL-LK6-1000	1000	425	5	264	auf Anfrage

**Fertigungsmerkmale TL:** Schneide t=20mm HB400, Zähne SX88, Schleißstreifen, inkl. Aufnahme System Lehnhoff/Verachtert/Festanbau

**Gittersortierlöffel**

GSL-LK6-400	400	147	3	163	auf Anfrage
GSL-LK6-500	500	185	3	182	auf Anfrage
GSL-LK6-600	600	221	4	207	auf Anfrage
GSL-LK6-700	700	276	4	224	auf Anfrage
GSL-LK6-800	800	296	5	249	auf Anfrage
GSL-LK6-900	900	332	5	266	auf Anfrage
GSL-LK6-1000	1000	369	5	288	auf Anfrage

**Fertigungsmerkmale GSL:** Schneide t=20mm HB400, Zähne SX88, Stegabstand 50mm, inkl. Aufnahme System Lehnhoff/Verachtert/Festanbau

**Grabenlöffel starr**

GL-LK6-1500	1500	334	/	266	auf Anfrage
GL-LK6-1800	1800	400	/	316	auf Anfrage
GL-LK6-2000	2000	445	/	355	auf Anfrage

**Fertigungsmerkmale GL:** Schneide t=20mm HB400, seitliche Wasserablauflöcher, hintere Glattschneide, inkl. Aufnahme System Lehnhoff/Verachtert/Festanbau

**Grabenlöffel hydraulisch schwenkbar 1 Zylinder Standard**

GLV-LK6-1500	1500	334	/	358	auf Anfrage
GLV-LK6-1800	1800	400	/	408	auf Anfrage
GLV-LK6-2000	2000	445	/	447	auf Anfrage

**Fertigungsmerkmale GLV:** Schneide t=20mm HB400, seitliche Wasserablauflöcher, hintere Glattschneide, 1 Hydraulikzylinder, gehärtete Stahlbuchsen, gehärteter Königsbolzen, serienmäßig Druckhalteventil u. Anschlüsse am Schwenkkopf, ohne Schläuche zum Gerät, inkl. Aufnahme System Lehnhoff/Verachtert/Festanbau

**Grabenlöffel hydraulisch schwenkbar 2 Zylinder**

GLV-LK6-1500	1500	334	/	358	auf Anfrage
GLV-LK6-1800	1800	400	/	408	auf Anfrage
GLV-LK6-2000	2000	445	/	447	auf Anfrage

**Fertigungsmerkmale GLV:** Schneide t=20mm HB400, seitliche Wasserablauflöcher, hintere Glattschneide, 2 Hydraulikzylinder, gehärtete Stahlbuchsen, gehärteter Königsbolzen, serienmäßig Druckhalteventil u. Anschlüsse am Schwenkkopf, ohne Schläuche zum Gerät, inkl. Aufnahme System Lehnhoff/Verachtert/Festanbau

**Aufreißzähne**

ARZ-3	Schenkel t=35mm HB400	auf Anfrage
-------	-----------------------	-------------

Andere Aufnahmen, Schnittbreiten, Inhalte und Bauformen auf Anfrage



## Löffelklasse 7

Einsatzgewicht 10,0 - 13,0to.

Bestell Nr.	Schnittbreite mm	Inhalt SAE Liter	Zähne Anzahl	Gewicht kg	Preis €
-------------	------------------	------------------	--------------	------------	---------

**Tieföffel**

TL-LK7-400	400	216	3	237	auf Anfrage
TL-LK7-500	500	278	3	262	auf Anfrage
TL-LK7-600	600	340	3	287	auf Anfrage
TL-LK7-700	700	402	4	314	auf Anfrage
TL-LK7-800	800	462	4	343	auf Anfrage
TL-LK7-900	900	525	4	368	auf Anfrage
TL-LK7-1000	1000	587	5	396	auf Anfrage
TL-LK7-1100	1100	649	5	421	auf Anfrage
TL-LK7-1200	1200	711	6	449	auf Anfrage

**Fertigungsmerkmale TL:** Schneide t=20mm HB400, Zahnsystem CAT oder Bofors, Schleifstreifen HB500, inkl. Aufnahme System Lehnhoff/Verachtert/Festanbau, Vorsteckschneide inkl. lose Zähne 3,00€ pro cm

**Gittersortierlöffel**

GSL-LK7-800	800	398	4	362	auf Anfrage
GSL-LK7-900	900	451	4	386	auf Anfrage
GSL-LK7-1000	1000	505	5	422	auf Anfrage
GSL-LK7-1100	1100	558	5	445	auf Anfrage
GSL-LK7-1200	1200	612	6	471	auf Anfrage

**Fertigungsmerkmale GSL:** Schneide t=20mm HB400, Zahnsystem CAT oder Bofors, Stegabstand 60mm, inkl. Aufnahme System Lehnhoff/Verachtert/Festanbau

**Felstieföffel**

FTL-LK7-400	400	208	3	297	auf Anfrage
FTL-LK7-500	500	269	3	327	auf Anfrage
FTL-LK7-600	600	328	3	357	auf Anfrage
FTL-LK7-700	700	387	4	392	auf Anfrage
FTL-LK7-800	800	447	4	422	auf Anfrage
FTL-LK7-900	900	506	4	452	auf Anfrage
FTL-LK7-1000	1000	565	5	492	auf Anfrage
FTL-LK7-1100	1100	625	5	526	auf Anfrage
FTL-LK7-1200	1200	685	6	562	auf Anfrage

**Fertigungsmerkmale FTL:** Schneide t=25mm HB400, Bodenblech u. Seitenteile HB400, Zahnsystem CAT, Schleifstreifen HB500, inkl. Aufnahme System Lehnhoff/Verachtert/Festanbau

Andere Aufnahmen, Schnittbreiten, Inhalte und Bauformen auf Anfrage

## Löffelklasse 7

Einsatzgewicht 10,0 - 13,0to.

Bestell Nr.	Schnittbreite mm	Inhalt SAE Liter	Zähne Anzahl	Gewicht kg	Preis €
-------------	------------------	------------------	--------------	------------	---------

**Grabenlöffel starr**

GL-LK7-1500	1500	371	/	412	auf Anfrage
GL-LK7-1800	1800	448	/	475	auf Anfrage
GL-LK7-2000	2000	500	/	531	auf Anfrage

**Fertigungsmerkmale GL:** Schneide t=25mm HB400, seitliche Wasserabläufächer, hintere Glattschneide, inkl. Aufnahme System Lehnhoff/Verachtert/Festanbau

**Grabenlöffel hydraulisch schwenkbar**

GLV-LK7-1500	1500	371	/	531	auf Anfrage
GLV-LK7-1800	1800	448	/	594	auf Anfrage
GLV-LK7-2000	2000	500	/	650	auf Anfrage

**Fertigungsmerkmale GLV:** Schneide t=25mm HB400, seitliche Wasserabläufächer, hintere Glattschneide, 2 Hydraulikzylinder, gehärtete Stahlbuchsen, gehärteter Königsbolzen, serienmäßig Druckhalteventil u. Anschlüsse am Schwenkkopf, ohne Schläuche zum Gerät, inkl. Aufnahme System Lehnhoff/Verachtert/Festanbau

**Aufreißzähne**

ARZ-4	Schenkel t=40mm HB400	auf Anfrage
-------	-----------------------	-------------

Andere Aufnahmen, Schnittbreiten, Inhalte und Bauformen auf Anfrage

## Löffelklasse 8

Einsatzgewicht 13,0 - 17,0to.

**Tiefloeffel**

Bestell Nr.	Schnittbreite mm	Inhalt SAE Liter	Zähne Anzahl	Gewicht kg	Preis €
TL-LK8-400	400	280	3	296	auf Anfrage
TL-LK8-500	500	362	3	326	auf Anfrage
TL-LK8-600	600	442	3	356	auf Anfrage
TL-LK8-700	700	525	4	392	auf Anfrage
TL-LK8-800	800	607	4	422	auf Anfrage
TL-LK8-900	900	690	4	452	auf Anfrage
TL-LK8-1000	1000	772	5	488	auf Anfrage
TL-LK8-1100	1100	855	5	526	auf Anfrage
TL-LK8-1200	1200	936	5	556	auf Anfrage
TL-LK8-1300	1300	1018	6	594	auf Anfrage

**Fertigungsmerkmale TL:** Schneide t=25mm HB400, Zahnsystem CAT oder Bofors, Schleifstreifen HB500, inkl. Aufnahme System Lehnhoff/Verachtert/Festanbau, Vorsteckschneide inkl. lose Zähne 3,20 € pro cm

**Gittersortierloeffel**

Bestell Nr.	Schnittbreite mm	Inhalt SAE Liter	Zähne Anzahl	Gewicht kg	Preis €
GSL-LK8-800	800	536	4	450	auf Anfrage
GSL-LK8-900	900	607	4	478	auf Anfrage
GSL-LK8-1000	1000	680	5	514	auf Anfrage
GSL-LK8-1100	1100	753	5	552	auf Anfrage
GSL-LK8-1200	1200	824	5	586	auf Anfrage
GSL-LK8-1300	1300	898	6	615	auf Anfrage

**Fertigungsmerkmale GSL:** Schneide t=25mm HB400, Zahnsystem CAT oder Bofors, Stegabstand 60mm, inkl. Aufnahme System Lehnhoff/Verachtert/Festanbau

**Felstiefloeffel**

Bestell Nr.	Schnittbreite mm	Inhalt SAE Liter	Zähne Anzahl	Gewicht kg	Preis €
FTL-LK8-800	800	570	4	532	auf Anfrage
FTL-LK8-900	900	648	4	567	auf Anfrage
FTL-LK8-1000	1000	727	5	616	auf Anfrage
FTL-LK8-1100	1100	806	5	652	auf Anfrage
FTL-LK8-1200	1200	885	6	702	auf Anfrage
FTL-LK8-1300	1300	965	6	737	auf Anfrage

**Fertigungsmerkmale FTL:** Schneide t=30mm HB400, Bodenblech u. Seitenteile HB400, Zahnsystem CAT, Schleifstreifen HB500, inkl. Aufnahme System Lehnhoff/Verachtert/Festanbau

Andere Aufnahmen, Schnittbreiten, Inhalte und Bauformen auf Anfrage

## Löffelklasse 8

Einsatzgewicht 13,0 - 17,0to.

**Grabenloeffel starr**

Bestell Nr.	Schnittbreite mm	Inhalt SAE Liter	Zähne Anzahl	Gewicht kg	Preis €
GL-LK8-1800	1800	533	/	528	auf Anfrage
GL-LK8-2000	2000	595	/	569	auf Anfrage
GL-LK8-2200	2200	656	/	611	auf Anfrage

**Fertigungsmerkmale GL:** Schneide t=25mm HB400, seitliche Wasserabläufächer, hintere Glattschneide, inkl. Aufnahme System Lehnhoff/Verachtert/Festanbau

**Grabenloeffel hydraulisch schwenkbar**

Bestell Nr.	Schnittbreite mm	Inhalt SAE Liter	Zähne Anzahl	Gewicht kg	Preis €
GLV-LK8-1800	1800	533	/	670	auf Anfrage
GLV-LK8-2000	2000	599	/	709	auf Anfrage
GLV-LK8-2200	2200	656	/	753	auf Anfrage
GLV-LK8-2500	2500	748	/	816	auf Anfrage

**Fertigungsmerkmale GLV:** Schneide t=25mm HB400, seitliche Wasserabläufächer, hintere Glattschneide, 2 Hydraulikzylinder, gehärtete Stahlbuchsen, gehärteter Königsbolzen, serienmäßig Druckhalteventil u. Anschlüsse am Schwenkkopf, ohne Schläuche zum Gerät, inkl. Aufnahme System Lehnhoff/Verachtert/Festanbau

**Universalloeffel konisch**

Bestell Nr.	Schnittbreite mm	Inhalt SAE Liter	Zähne Anzahl	Gewicht kg	Preis €
GLVU-LK8-1500	1500	816	/	746	auf Anfrage
GLVU-LK8-1600	1600	880	/	778	auf Anfrage
GLVU-LK8-1700	1700	945	/	810	auf Anfrage

**Fertigungsmerkmale GLVU:** Schneide t=25mm HB400, 2 Hydraulikzylinder, gehärtete Stahlbuchsen, gehärteter Königsbolzen, serienmäßig Druckhalteventil u. Anschlüsse am Schwenkkopf, ohne Schläuche zum Gerät, inkl. Aufnahme System Lehnhoff/Verachtert/Festanbau

**Aufreißzähne**

Bestell Nr.	Schnittbreite mm	Inhalt SAE Liter	Zähne Anzahl	Gewicht kg	Preis €
ARZ-5	Schenkel t=50mm HB400				auf Anfrage

Andere Aufnahmen, Schnittbreiten, Inhalte und Bauformen auf Anfrage

## Löffelklasse 9

Einsatzgewicht 17,0 - 22,0to.

**Tieföffel**

Bestell Nr.	Schnittbreite mm	Inhalt SAE Liter	Zähne Anzahl	Gewicht kg	Preis €
TL-LK9-500	500	451	3	448	auf Anfrage
TL-LK9-600	600	559	3	492	auf Anfrage
TL-LK9-700	700	667	4	546	auf Anfrage
TL-LK9-800	800	774	4	590	auf Anfrage
TL-LK9-900	900	882	4	634	auf Anfrage
TL-LK9-1000	1000	989	5	706	auf Anfrage
TL-LK9-1100	1100	1097	5	479	auf Anfrage
TL-LK9-1200	1200	1205	5	793	auf Anfrage
TL-LK9-1300	1300	1312	5	837	auf Anfrage
TL-LK9-1400	1400	1420	6	891	auf Anfrage
TL-LK9-1500	1500	1527	6	935	auf Anfrage

**Fertigungsmerkmale TL:** Schneide t=30mm HB400, Zahnsystem CAT oder Bofors, Schleifstreifen HB500, inkl. Aufnahme System Lehnhoff/Verachtert/Festanbau, Vorsteckschneide inkl. lose Zähne 3,80 € pro cm

**Gittersortierlöffel**

Bestell Nr.	Schnittbreite mm	Inhalt SAE Liter	Zähne Anzahl	Gewicht kg	Preis €
GSL-LK9-800	800	683	4	605	auf Anfrage
GSL-LK9-900	900	777	4	655	auf Anfrage
GSL-LK9-1000	1000	872	4	706	auf Anfrage
GSL-LK9-1100	1100	967	5	744	auf Anfrage
GSL-LK9-1200	1200	1062	5	794	auf Anfrage
GSL-LK9-1300	1300	1157	5	832	auf Anfrage
GSL-LK9-1400	1400	1252	6	882	auf Anfrage
GSL-LK9-1500	1500	1347	6	933	auf Anfrage

**Fertigungsmerkmale GSL:** Schneide t=30mm HB400, Zahnsystem CAT oder Bofors, Stegabstand 60mm, inkl. Aufnahme System Lehnhoff/Verachtert/Festanbau

**Felstieföffel**

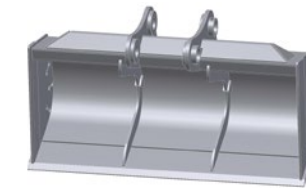
Bestell Nr.	Schnittbreite mm	Inhalt SAE Liter	Zähne Anzahl	Gewicht kg	Preis €
FTL-LK9-800	800	753	4	693	auf Anfrage
FTL-LK9-900	900	860	4	736	auf Anfrage
FTL-LK9-1000	1000	968	4	796	auf Anfrage
FTL-LK9-1100	1100	1076	5	860	auf Anfrage
FTL-LK9-1200	1200	1183	5	908	auf Anfrage
FTL-LK9-1300	1300	1291	5	954	auf Anfrage
FTL-LK9-1400	1400	1398	6	1.018	auf Anfrage
FTL-LK9-1500	1500	1506	6	1.064	auf Anfrage

**Fertigungsmerkmale FTL:** Schneide t=35mm HB400, Bodenblech u. Seitenteile HB400, Zahnsystem CAT, Schleifstreifen HB500, inkl. Aufnahme System Lehnhoff/Verachtert/Festanbau

Andere Aufnahmen, Schnittbreiten, Inhalte und Bauformen auf Anfrage

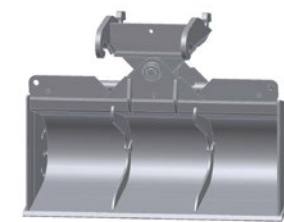
## Löffelklasse 9

Einsatzgewicht 17,0 - 22,0to.

**Grabenlöffel starr**

Bestell Nr.	Schnittbreite mm	Inhalt SAE Liter	Zähne Anzahl	Gewicht kg	Preis €
GL-LK9-1800	1800	612	/	563	auf Anfrage
GL-LK9-2000	2000	683	/	609	auf Anfrage
GL-LK9-2200	2200	755	/	656	auf Anfrage
GL-LK9-2500	2500	861	/	703	auf Anfrage

**Fertigungsmerkmale GL:** Schneide t=25mm HB400, seitliche Wasserabläufer, hintere Glattschneide, inkl. Aufnahme System Lehnhoff/Verachtert/Festanbau

**Grabenlöffel hydraulisch schwenkbar**

Bestell Nr.	Schnittbreite mm	Inhalt SAE Liter	Zähne Anzahl	Gewicht kg	Preis €
GLV-LK9-2000	2000	683	/	812	auf Anfrage
GLV-LK9-2200	2200	755	/	859	auf Anfrage
GLV-LK9-2500	2500	861	/	906	auf Anfrage

**Fertigungsmerkmale GLV:** Schneide t=25mm HB400, seitliche Wasserabläufer, hintere Glattschneide, 2 Hydraulikzylinder, gehärtete Stahlbuchsen, gehärteter Königsbolzen, serienmäßig Druckhalteventil u. Anschlüsse am Schwenkkopf, ohne Schläuche zum Gerät, inkl. Aufnahme System Lehnhoff/Verachtert/Festanbau

**Universallöffel konisch**

Bestell Nr.	Schnittbreite mm	Inhalt SAE Liter	Zähne Anzahl	Gewicht kg	Preis €
GLVU-LK9-1600	1600	1032	/	925	auf Anfrage
GLVU-LK9-1800	1800	1185	/	1000	auf Anfrage

**Fertigungsmerkmale GLVU:** Schneide t=25mm HB400, 2 Hydraulikzylinder, gehärtete Stahlbuchsen, gehärteter Königsbolzen, serienmäßig Druckhalteventil u. Anschlüsse am Schwenkkopf, ohne Schläuche zum Gerät, inkl. Aufnahme System Lehnhoff/Verachtert/Festanbau

**Aufreißzähne**

Bestell Nr.	Schnittbreite mm	Inhalt SAE Liter	Zähne Anzahl	Gewicht kg	Preis €
ARZ-6	Schenkel t=60mm HB400				auf Anfrage

Andere Aufnahmen, Schnittbreiten, Inhalte und Bauformen auf Anfrage



## Löffelklasse 10

Einsatzgewicht 22,0 - 27,0to.

Bestell Nr.	Schnittbreite mm	Inhalt SAE Liter	Zähne Anzahl	Gewicht kg	Preis €
-------------	------------------	------------------	--------------	------------	---------

**Tieföffel**

TL-LK10-600	600	595	3	624	auf Anfrage
TL-LK10-800	800	824	4	730	auf Anfrage
TL-LK10-1000	1000	1053	4	840	auf Anfrage
TL-LK10-1100	1100	1167	5	902	auf Anfrage
TL-LK10-1200	1200	1282	5	956	auf Anfrage
TL-LK10-1400	1400	1511	5	1052	auf Anfrage
TL-LK10-1500	1500	1625	6	1113	auf Anfrage
TL-LK10-1600	1600	1740	6	1161	auf Anfrage

**Fertigungsmerkmale TL:** Schneide t=35mm HB400, Zahnsystem CAT oder Bofors, Schleißstreifen HB500, inkl. Aufnahme System Lehnhoff/Verachttert/Festanbau, Vorsteckschneide inkl. lose Zähne 4,20 € pro cm

**Gittersortierlöffel**

GSL-LK10-1000	1000	940	4	911	auf Anfrage
GSL-LK10-1100	1100	1042	5	973	auf Anfrage
GSL-LK10-1200	1200	1144	5	1023	auf Anfrage
GSL-LK10-1300	1300	1246	5	1073	auf Anfrage
GSL-LK10-1400	1400	1348	5	1123	auf Anfrage
GSL-LK10-1500	1500	1451	6	1184	auf Anfrage
GSL-LK10-1600	1600	1553	6	1232	auf Anfrage

**Fertigungsmerkmale GSL:** Schneide t=35mm HB400, Zahnsystem CAT oder Bofors, Stegabstand 60mm, inkl. Aufnahme System Lehnhoff/Verachttert/Festanbau

**Felstieföffel**

FTL-LK10-600	600	572	3	650	auf Anfrage
FTL-LK10-800	800	801	4	760	auf Anfrage
FTL-LK10-1000	1000	1030	4	830	auf Anfrage
FTL-LK10-1100	1100	1144	5	860	auf Anfrage
FTL-LK10-1200	1200	1259	5	910	auf Anfrage
FTL-LK10-1400	1400	1487	5	960	auf Anfrage
FTL-LK10-1500	1500	1602	6	1000	auf Anfrage
FTL-LK10-1600	1600	1716	6	1100	auf Anfrage

**Fertigungsmerkmale FTL:** Schneide t=40mm HB400, Zahnsystem CAT, Schleißstreifen HB500, inkl. Aufnahme System Lehnhoff/Verachttert/Festanbau

Andere Aufnahmen, Schnittbreiten, Inhalte und Bauformen auf Anfrage

## Löffelklasse 10

Einsatzgewicht 22,0 - 27,0to.

Bestell Nr.	Schnittbreite mm	Inhalt SAE Liter	Zähne Anzahl	Gewicht kg	Preis €
-------------	------------------	------------------	--------------	------------	---------

**Grabenlöffel starr**

GL-LK10-1800	1800	788	/	808	auf Anfrage
GL-LK10-2000	2000	880	/	865	auf Anfrage
GL-LK10-2200	2200	972	/	923	auf Anfrage
GL-LK10-2500	2500	1109	/	972	auf Anfrage

**Fertigungsmerkmale GL:** Schneide t=30mm HB400, seitliche Wasserabläufächer, hintere Glättschneide, inkl. Aufnahme System Lehnhoff/Verachttert/Festanbau

**Grabenlöffel hydraulisch schwenkbar**

GLV-LK10-2000	2000	880	/	1118	auf Anfrage
GLV-LK10-2200	2200	972	/	1176	auf Anfrage
GLV-LK10-2500	2500	1109	/	1225	auf Anfrage

**Fertigungsmerkmale GLV:** Schneide t=30mm HB400, seitliche Wasserabläufächer, hintere Glättschneide, 2 Hydraulikzylinder, gehärtete Stahlbuchsen, gehärteter Königsbolzen, serienmäßig Druckhalteventil u. Anschlüsse am Schwenkkopf, ohne Schläuche zum Gerät, inkl. Aufnahme System Lehnhoff/Verachttert/Festanbau

**Universallöffel konisch**

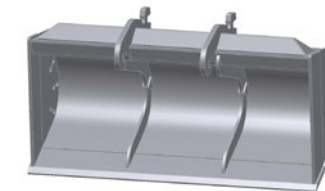
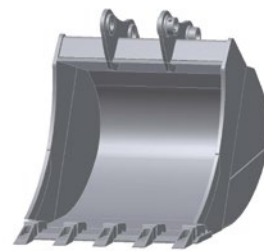
GLVU-LK10-1700	1700	1203	/	1125	auf Anfrage
GLVU-LK10-1900	1900	1370	/	1192	auf Anfrage

**Fertigungsmerkmale GLVU:** Schneide t=30mm HB400, 2 Hydraulikzylinder, gehärtete Stahlbuchsen, gehärteter Königsbolzen, serienmäßig Druckhalteventil u. Anschlüsse am Schwenkkopf, ohne Schläuche zum Gerät, inkl. Aufnahme System Lehnhoff/Verachttert/Festanbau

**Aufreibzähne**

ARZ-7	Schenkel t=70mm HB400				auf Anfrage
-------	-----------------------	--	--	--	-------------

Andere Aufnahmen, Schnittbreiten, Inhalte und Bauformen auf Anfrage



## Löffelklasse 11

Einsatzgewicht 26,0 - 29,0to.

Bestell Nr.	Schnittbreite mm	Inhalt SAE Liter	Zähne Anzahl	Preis €
-------------	------------------	------------------	--------------	---------

**Tieföffel**

TL-LK11-600	600	617	3	auf Anfrage
TL-LK11-700	700	736	4	auf Anfrage
TL-LK11-800	800	855	4	auf Anfrage
TL-LK11-900	900	974	4	auf Anfrage
TL-LK11-1000	1000	1092	4	auf Anfrage
TL-LK11-1200	1200	1330	5	auf Anfrage
TL-LK11-1500	1500	1686	6	auf Anfrage
TL-LK11-1600	1600	1805	6	auf Anfrage
TL-LK11-1700	1700	1923	6	auf Anfrage

**Fertigungsmerkmale TL:** Schneide t=40mm HB400, Zahnsystem CAT oder Bofors, Schleißstreifen HB500, inkl. Aufnahme System Lehnhoff/Verachtert/Festanbau, Vorsteckschneide inkl. lose Zähne 4,70 € pro cm

**Gittersortierlöffel**

GSL-LK11-1000	1000	946	4	auf Anfrage
GSL-LK11-1000	1100	1068	5	auf Anfrage
GSL-LK11-1200	1200	1173	5	auf Anfrage
GSL-LK11-1350	1350	1330	6	auf Anfrage
GSL-LK11-1500	1500	1487	6	auf Anfrage
GSL-LK11-1600	1600	1592	6	auf Anfrage

**Fertigungsmerkmale GSL:** Schneide t=40mm HB400, Zahnsystem CAT oder Bofors, Stegabstand 60mm, inkl. Aufnahme System Lehnhoff/Verachtert/Festanbau

**Felstieföffel**

FTL-LK11-600	600	593	3	auf Anfrage
FTL-LK11-750	750	772	3	auf Anfrage
FTL-LK11-800	800	831	4	auf Anfrage
FTL-LK11-900	900	950	4	auf Anfrage
FTL-LK11-1000	1000	1069	4	auf Anfrage
FTL-LK11-1200	1200	1306	5	auf Anfrage
FTL-LK11-1500	1500	1662	6	auf Anfrage
FTL-LK11-1600	1600	1781	6	auf Anfrage
FTL-LK11-1700	1700	1900	6	auf Anfrage

**Fertigungsmerkmale FTL:** Schneide t=50mm HB400, Zahnsystem CAT, Schleißstreifen HB500, inkl. Aufnahme System Lehnhoff/Verachtert/Festanbau

Andere Aufnahmen, Schnittbreiten, Inhalte und Bauformen auf Anfrage

## Löffelklasse 11

Einsatzgewicht 26,0 - 29,0to.

Bestell Nr.	Schnittbreite mm	Inhalt SAE Liter	Zähne Anzahl	Preis €
-------------	------------------	------------------	--------------	---------

**Grabenlöffel starr**

GL-LK11-1800	1800	944	/	auf Anfrage
GL-LK11-2000	2000	1054	/	auf Anfrage
GL-LK11-2200	2200	1164	/	auf Anfrage
GL-LK11-2500	2500	1329	/	auf Anfrage
GL-LK11-2700	2700	1439	/	auf Anfrage
GL-LK11-3000	3000	1603	/	auf Anfrage

**Fertigungsmerkmale GL:** Schneide t=35mm HB400, seitliche Wasserablauflöcher, hintere Glattschneide, inkl. Aufnahme System Lehnhoff/Verachtert/Festanbau

**Grabenlöffel hydraulisch schwenkbar**

GLV-LK11-2000	2000	944	/	auf Anfrage
GLV-LK11-2200	2200	1054	/	auf Anfrage
GLV-LK11-2500	2500	1164	/	auf Anfrage

**Fertigungsmerkmale GLV:** Schneide t=35mm HB400, seitliche Wasserablauflöcher, hintere Glattschneide, 2 Hydraulikzylinder, gehärtete Stahlbuchsen, gehärteter Königsbolzen, serienmäßig Druckhalteventil u. Anschlüsse am Schwenkkopf, ohne Schläuche zum Gerät, inkl. Aufnahme System Lehnhoff/Verachtert/Festanbau

**Universallöffel konisch**

GLVU-LK11-2000	2000	1450	/	auf Anfrage
GLVU-LK11-2200	2200	1615	/	auf Anfrage
GLVU-LK11-2500	2500	1864	/	auf Anfrage

**Fertigungsmerkmale GLVU:** Schneide t=35mm HB400, 2 Hydraulikzylinder, gehärtete Stahlbuchsen, gehärteter Königsbolzen, serienmäßig Druckhalteventil u. Anschlüsse am Schwenkkopf, ohne Schläuche zum Gerät, inkl. Aufnahme System Lehnhoff/Verachtert/Festanbau

**Aufreißzähne**

ARZ-7	Schenkel t=70mm HB400	auf Anfrage
-------	-----------------------	-------------

**Ausrüstungen ab der 30 Tonnen Klasse  
sowie Sonderbauten bitte auf Anfrage!**



Andere Aufnahmen, Schnittbreiten, Inhalte und Bauformen auf Anfrage

## Stapeleinrichtungen

**Einsatzgewicht bis 8,5to.**

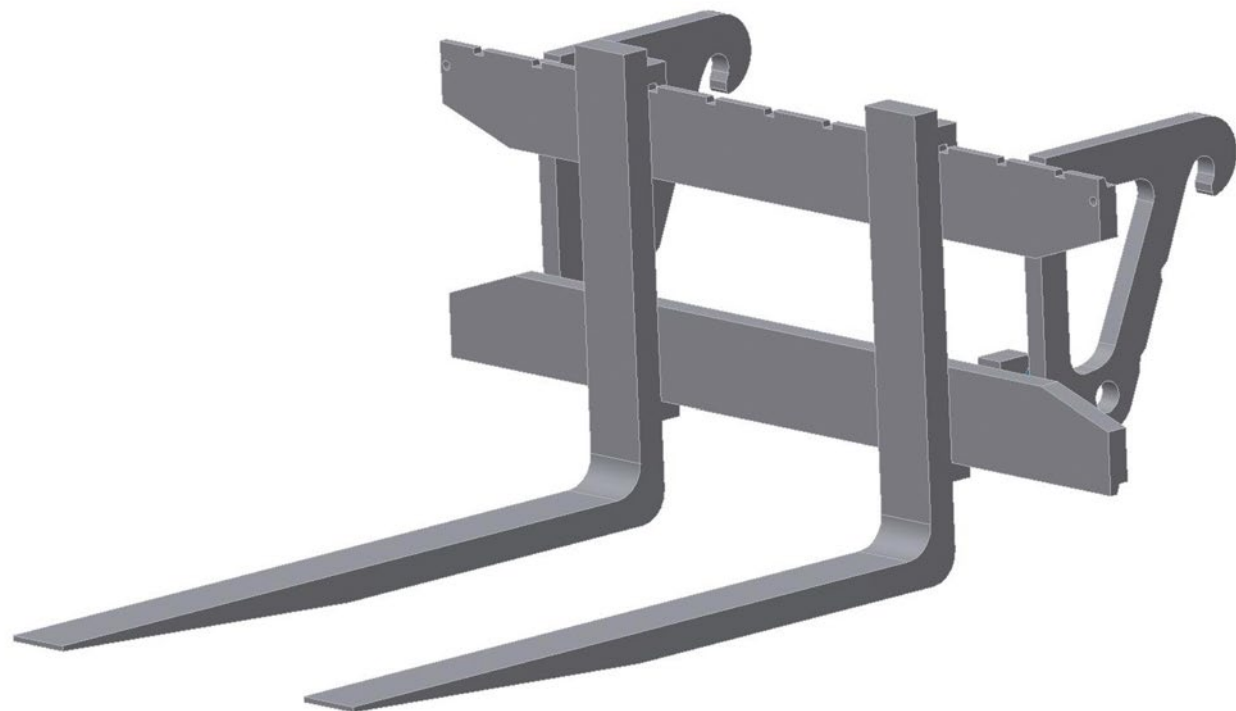
Bestell Nr.	Profil	Zinken	Traglast/ 500 mm	Preis
SE-FEM-2	120x30x1200mm	100x40x1200mm	2,5to.	auf Anfrage

**Einsatzgewicht 7,0 - 14,5to.**

Bestell Nr.	Profil	Zinken	Traglast/ 500 mm	Preis
SE-FEM-3	150x40x1350mm	125x45x1200mm	4,0to.	auf Anfrage

**Einsatzgewicht 12,5 - 25,0to.**

Bestell Nr.	Profil	Zinken	Traglast/ 600 mm	Preis
SE-FEM-4	180x60x1500mm	150x60x1400mm	7,5to.	auf Anfrage



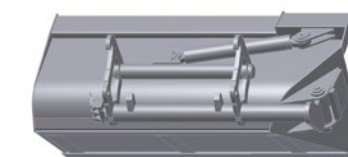
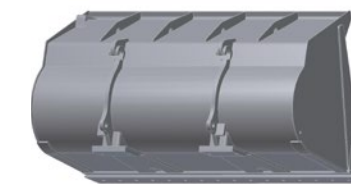
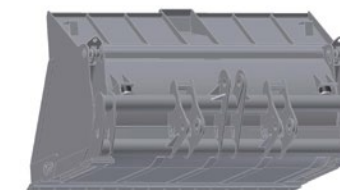
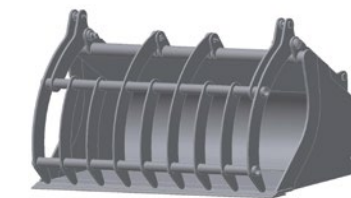
Andere Abmessungen auf Anfrage

## Radladerschaufeln

Sehr geehrte Kundschaft,

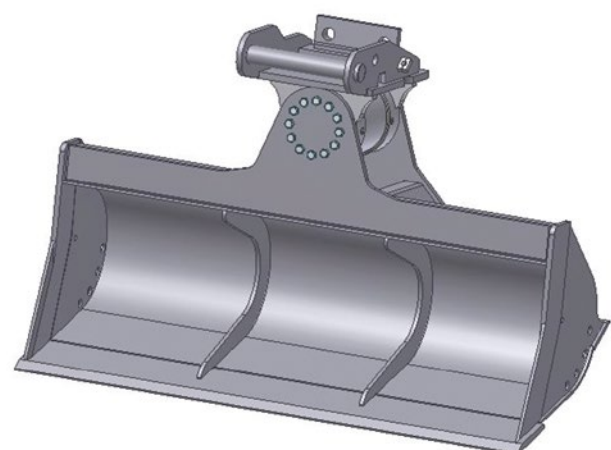
die gesonderte Schaufel Preisliste ist derzeit noch in Bearbeitung und wird Ihnen schnellstmöglich nachgereicht. Wir bitten Sie daher die benötigten Schaufeln momentan noch gesondert anzufragen.

Vielen Dank für Ihr Verständnis.





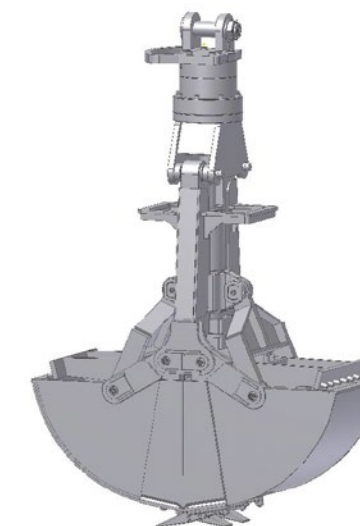
## Drehmotorlöffel



**Weiter Größen oder andere  
Schwenkwinkel auf Anfrage!**

Bestell Nr.	Schnittbreite mm	Inhalt SAE Liter	Gewicht	HKS Motor	Schwenkwinkel	Preis €
<b>Drehmotorlöffel</b>						
DML-LK1-1000	bis 1,5to	1000	72	100S4073	100°	auf Anfrage
DML-LK1-1200	bis 1,5to	1200	86	100S4073	100°	auf Anfrage
DML-LK2-1000	1,5 - 2,5to	1000	82	115S4076	100°	auf Anfrage
DML-LK2-1200	1,5 - 2,5to	1200	100	115S4076	100°	auf Anfrage
DML-LK2-1300	1,5 - 2,5to	1300	108	115S4076	100°	auf Anfrage
DML-LK2-1400	1,5 - 2,5to	1400	116	115S4076	100°	auf Anfrage
DML-LK3-1200	2,5 - 3,9to	1200	144	115S4076	100°	auf Anfrage
DML-LK3-1400	2,5 - 3,9to	1400	170	115S4076	100°	auf Anfrage
DML-LK3-1500	2,5 - 3,9to	1500	182	115S4076	100°	auf Anfrage
DML-LK4-1200	3,9 - 5,5to	1200	161	125S4079	100°	auf Anfrage
DML-LK4-1300	3,9 - 5,5to	1300	174	125S4079	100°	auf Anfrage
DML-LK4-1500	3,9 - 5,5to	1500	203	125S4079	100°	auf Anfrage
DML-LK5-1200	5,5 - 8,0to	1200	239	140S4082	100°	auf Anfrage
DML-LK5-1400	5,5 - 8,0to	1400	279	140S4082	100°	auf Anfrage
DML-LK5-1500	5,5 - 8,0to	1500	298	140S4082	100°	auf Anfrage
DML-LK5-1800	5,5 - 8,0to	1800	359	140S4082	100°	auf Anfrage
DML-LK6-1500	8,0 - 10,0to	1500	334	180S4085	100°	auf Anfrage
DML-LK6-1800	8,0 - 10,0to	1800	400	180S4085	100°	auf Anfrage
DML-LK6-2000	8,0 - 10,0to	2000	445	180S4085	100°	auf Anfrage
DML-LK7-1500	10,0 - 13,0to	1500	371	225S4088	100°	auf Anfrage
DML-LK7-1800	10,0 - 13,0to	1800	448	225S4088	100°	auf Anfrage
DML-LK7-2000	10,0 - 13,0to	2000	500	225S4088	100°	auf Anfrage
DML-LK8-1800	13,0 - 17,0to	1800	533	240S4092	140°	auf Anfrage
DML-LK8-2000	13,0 - 17,0to	2000	595	240S4092	140°	auf Anfrage
DML-LK8-2200	13,0 - 17,0to	2200	656	240S4092	140°	auf Anfrage
DML-LK9-2000	17,0 - 22,0to	2000	683	250S4095	140°	auf Anfrage
DML-LK9-2200	17,0 - 22,0to	2200	755	250S4095	140°	auf Anfrage
DML-LK9-2500	17,0 - 22,0to	2500	861	250S4095	140°	auf Anfrage
<b>Fertigungsmerkmale DML:</b> Schneide aus HB400, Inkl. Aufnahme System Lehnhoff/Verachttert/Festanbau inkl. seitliche Wasserabläufächer, ab LK5 inkl. hinterer Glattschneide						

## Greifer kpl. System Atlas



Bestell Nr.	Einsatzgew. to.	Schnittbreite mm	Inhalt SAE Liter	Zähne	Gewicht kg	Preis €
<b>Greifer kpl. System Atlas</b>						
ZGA500	13-22to	500	297	3	740	auf Anfrage
ZGA600		600	357	5	780	auf Anfrage
ZGA800		800	476	7	860	auf Anfrage
ZGA1000		1000	585	9	940	auf Anfrage
<b>Unterteil kpl.</b>						
ZGAU500	13-22to	500	297	3		auf Anfrage
ZGAU600		600	357	5		auf Anfrage
ZGAU800		800	476	7		auf Anfrage
ZGAU1000		1000	585	9		auf Anfrage
<b>SW-Aufnahme</b>						
KSW 20/30/40						auf Anfrage
KSW 10/20L						auf Anfrage
<b>Auswerfer</b>						
von 500-600mm						auf Anfrage
von 800-1000mm						auf Anfrage

**Lieferumfang:** Kompletgerät mit endlos drehbaren RSV Drehmotor, Zähne und Verschraubungsschutz.

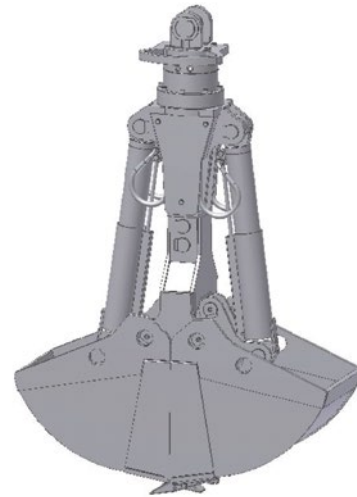
**Technische Daten:** Baggerdienstgewicht: 13-22to  
Hydraulikanschlüsse: drehen R1/2", öffnen/schließen R3/4"  
Betriebsdruck: drehen, öffnen/schließen max. 320 bar.

**Konstruktionsdaten:** Ein Zylinder mit mechanischer Parallelführung. Schneidkanten aus hochfestem Feinlornstahl der Brinell-Härte 400 HB. Alle Lagerbolzen aus randschichtgehärtetem 42CrMo4-Stahl. Schalen und Schalenträger sind innerhalb der gesamten Baureihe austauschbar. Aufhängung und Pendelbremse lieferbar. Aufhängung und Pendelbremse lieferbar.

**Drehmotor:** RSV R 11 B-1

**Zylinder:** AZ115/70X417

## Greifer kpl. System Liebherr



Bestell Nr.	Einsatzgew. to.	Schnittbreite mm	Inhalt SAE Liter	Zähne	Gewicht kg	Preis €
<b>Greifer kpl. System Liebherr</b>						
ZGL320	13-22to	320	175	3	770	auf Anfrage
ZGL400		400	240	3	780	auf Anfrage
ZGL600		600	386	5	810	auf Anfrage
ZGL800		800	515	7	840	auf Anfrage
ZGL1000		1000	644	9	890	auf Anfrage

<b>Unterteil kpl.</b>						
ZGLU320	13-22to	320	175	3		auf Anfrage
ZGLU400		400	240	3		auf Anfrage
ZGLU600		600	386	5		auf Anfrage
ZGLU800		800	515	7		auf Anfrage
ZGLU1000		1000	644	9		auf Anfrage

<b>SW-Aufnahme</b>						
KSW 20/30/40						auf Anfrage
KSW 10/20L						auf Anfrage

<b>Auswerfer</b>						
von 320-600mm						auf Anfrage
von 800-1000mm						auf Anfrage

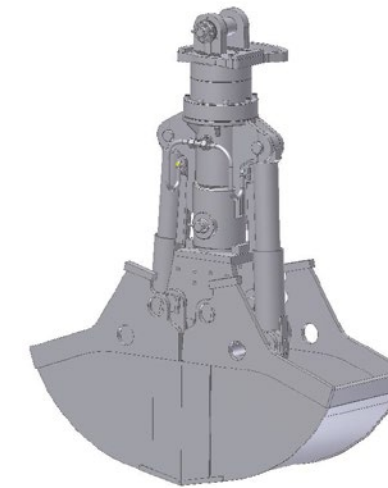
**Lieferumfang:** Kompletgerät mit endlos drehbaren RSV Drehmotor, Zähne, und Verschraubungsschutz.

**Technische Daten:** Baggerdienstgewicht: 13-22to  
Hydraulikanschlüsse: drehen R1/2", öffnen/schließen R3/4"  
Betriebsdruck: drehen, öffnen/schließen max. 320 bar.

**Konstruktionsdaten:** Zwei Zylinder 85800 mit mechanischer Parallelführung. Schneidkanten aus hochfestem Feinlornstahl der Brinell-Härte 400 HB. Alle Lagerbolzen aus randschichtgehärtetem 42CrMo4-Stahl. Schalen und Schalenträger sind innerhalb der gesamten Baureihe austauschbar. Aufhängung und Pendelbremse lieferbar.

**Drehmotor:** RSV R 11 B-1

## Greifer kpl. System KSW



Bestell Nr.	Einsatzgew. to.	Schnittbreite mm	Inhalt SAE Liter	Zähne	Gewicht kg	Preis €
<b>Greifer kpl. System KSW</b>						
ZGKSW500	13-22to	500	305	3	725	auf Anfrage
ZGKSW600		600	370	5	755	auf Anfrage
ZGKSW800		800	500	7	880	auf Anfrage
ZGKSW1000		1000	625	9	940	auf Anfrage

<b>Unterteil kpl.</b>						
ZGKSWU500		500	305	3		auf Anfrage
ZGKSWU600		600	370	5		auf Anfrage
ZGKSWU800		800	500	7		auf Anfrage
ZGKSWU1000		1000	625	9		auf Anfrage

<b>SW-Aufnahme</b>						
KSW 20/30/40						auf Anfrage
KSW 10/20L						auf Anfrage

<b>Auswerfer</b>						
von 500-600mm						auf Anfrage
von 800-1000mm						auf Anfrage

**Lieferumfang:** Kompletgerät mit endlos drehbaren RSV Drehmotor, Zähne und Verschraubungsschutz.

**Technische Daten:** Baggerdienstgewicht: 13-22to,  
Hydraulikanschlüsse: drehen R1/2", öffnen/schließen R3/4"  
Betriebsdruck: drehen, öffnen/schließen max. 320 bar.

**Konstruktionsdaten:** Schalen mit Schalenträgern innerhalb der gesamten Baureihe austauschbar, RSV-Drehmotor endlos hydraulisch drehbar, Im Drehkopf integrierte Druckbegrenzung auf 350 bar für Greiffunktion, 2 Zylinder, 85713, Kolbenstangenschutz, Schlauchschutz an den Drehkopfverschlüssen, Schneiden aus HB400

**Drehmotor:** RSV R 11 B-1

**Ansprechpartner:**

**Frank Schneider**

Betriebsleitung

Mobil: 0 173 / 29 78 564

Tel: 05951 / 46 19 310

f.schneider@ksw-maschinenbau.de

**Andreas Pensl**

Vertrieb

Mobil: 0 172 / 89 29 288

Tel: 05951 / 46 19 311

a.pensl@ksw-maschinenbau.de

**Jan Preith**

Vertriebsinnendienst

Mobil: 0 173 / 20 76 461

Tel: 05951 / 46 19 313

j.preith@ksw-maschinenbau.de

**KSW Maschinenbau GmbH**

Kasernenstraße 35

49757 Werlte

Postfach 1238

49754 Werlte

Tel: 05951 / 46 19 30

Fax: 05951 / 46 19 320

info@ksw-maschinenbau.de

www.ksw-maschinenbau.de