



**Valla**  
MANITEX

**ECRANES.eu**  
100% Electric (Pick&Carry) Crane Solutions

The Original  
Pick & Carry Crane

1980 mm

**V210R**

**Portata massima**

Max payload / Capacité maxi  
Max Tragfähigkeit / Max capacidad

**21.000 kg**



### Portata massima

Max payload / Capacité maxi  
Max Tragfähigkeit / Max capacidad **21.000 kg**



### Altezza massima di sollevamento

Max lifting height / Hauteur de levage maximum  
Maximale Hubhöhe / Altura máxima de elevación **12,5 m**



### Peso totale

Total weight / Poids total  
Gesamtgewicht / Peso total **23.500 kg**



### Dimensioni

Dimensions / Dimensions  
Abmessungen / Dimensiones **5370x2000x1980 mm**



## V210R



### ANTERIORE N° 4 355/50 - 20"

Front  
Avant  
Vorderrad  
Delantera

### POSTERIORE N° 2 355/50 - 20"

Rear  
Arrière  
Hinterrad  
Trasera



### 220 Bar - 20 kW AC IMPIANTO IDRAULICO (Pressione max / Potenza motore)

Hydraulics (Max pressure/Motor power)  
Hydraulique (Pression maxi/Puissance moteur)  
Hydraulik (Max Druck/Motorleistung)  
Hidraulica (Presion max/Potencia motor)



### STERZATURA POSTERIORE +/-90°

Rear steering  
Direction arrière  
Hintere Lenkung  
Dirección trasera



### FRENI ELETTRIDRAULICI

Electro-Hydraulic Brakes  
Freins electro-hydrauliques  
Elektro-Hydraulische Bremsen  
Frenos electrohidraulicos



### TRAZIONE ANTERIORE 2x7.5 kW AC

Front-wheel drive  
Traction avant  
Frontantrieb  
Tracción delantera



### 96V 1050 Ah CARICATORE A BORDO E RIEMPIMENTO AUTOMATICO

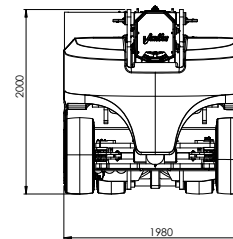
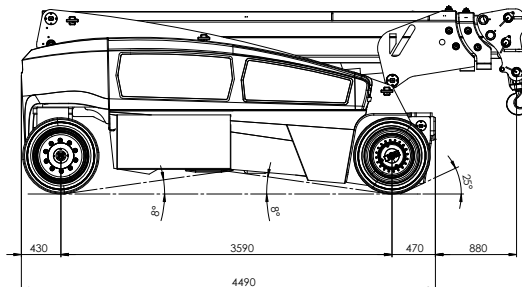
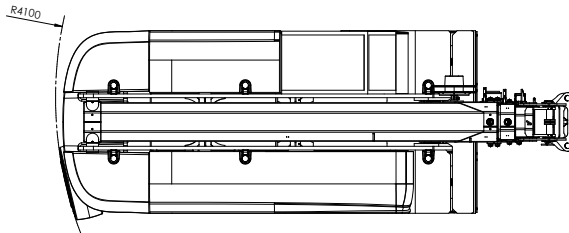
Onboard charger and automatic refill  
Chargeur embarqué et recharge automatique de liquide  
Bordladegerät und automatische Nachfüllung  
Cargador a bordo y recarga automática de líquido



### CONTRAPPESI REMOVIBILI N° 3 x 6.650 kg totali

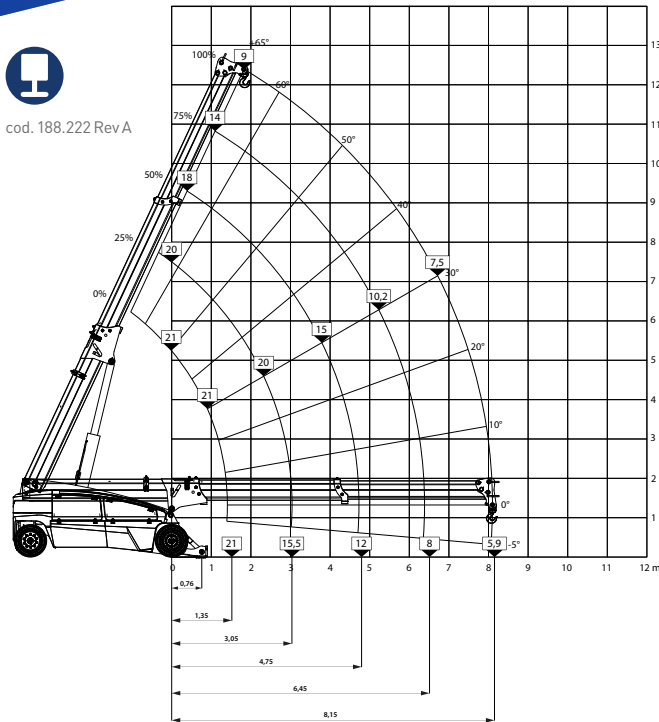
Removable counterweights  
Contrepoids amovibles  
Abnehmbare Gegengewichte  
Contrapesos extraíbles

### STANDARD

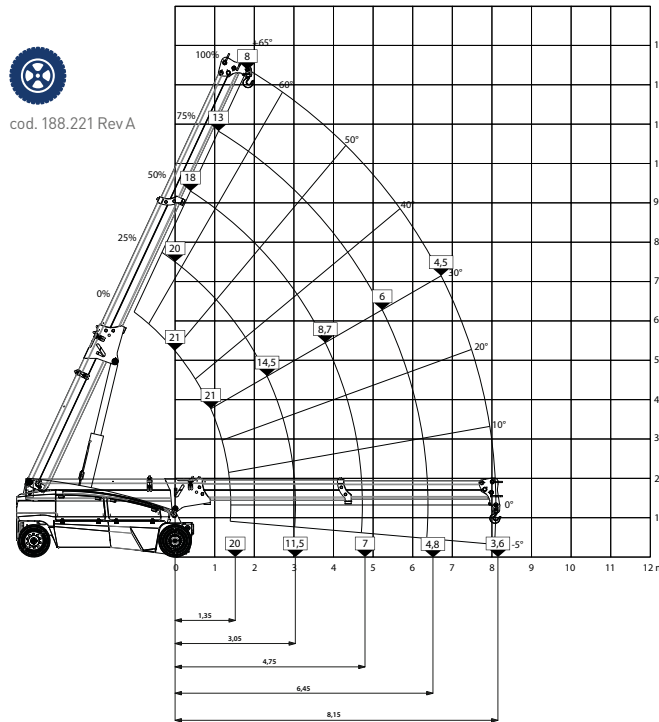




cod. 188.222 Rev A



cod. 188.221 Rev A



### Portata su ruote

Load on wheels  
Charge sur roues  
Last auf Räder  
Carga sobre ruedas



### Su barra stabilizzatrice

On stabilizer crossbar  
Sur barre stabilisatrice  
mit Vorderradabstützung  
En Barra estabilizadora



### Normative di riferimento

Reference standards  
Normes de reference  
Referenzstandards  
Estandards de referencia

2006/42 CE  
EN 13000

# V210R

Radio-remote mobile pick-and-carry crane

## OPTIONALS



**ARGANO**  
Winch / Treuil  
Winde / Cabrestante



**CABINA OPERATORE**  
Operator's cab / Cabine opérateur  
Fahrerkabine / Cabina del operador



**JIB RIPIEGABILE**  
Foldable fly Jib / Flechette pliable  
faltbarer Ausleger / Pluma plegable



**FORCHE AUTOLIVELLANTI**  
Self-levelling forks / Fourches autonivelantes  
Selbstnivellierende Gabeln / Horquillas autonivelantes



**RENTAL & SALES**

UW PARTNER IN HORIZONTALAAL & VERTICAAL TRANSPORT, ADVIES/PROJECTBEGELEIDING

info@ecranes.eu - 010-3220028 - www.ecranes.eu



**Dati tecnici e caratteristiche possono subire variazioni senza preavviso. Le macchine rappresentate potrebbero avere accessori opzionali.**

Technical data and features are subject to change without notice, machines shown may have optional accessories.

Les données techniques et les caractéristiques peuvent être modifiées sans préavis, les machines illustrées peuvent avoir des accessoires en option. Eigenschaften und technische Daten können ohne Vorankündigung geändert werden. Die angezeigten Maschinen könnten Sonderausstattungen haben. Los datos técnicos y las características están sujetos a cambios sin previo aviso, las máquinas que se muestran pueden tener accesorios opcionales.