



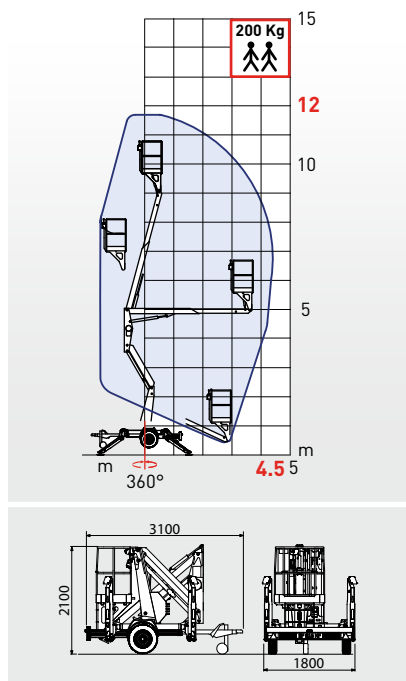
Bini Gru di Bini Roberto  
 Sede Legale Via Aldo Moro, 62  
 40050 Castello d'Argile (BO) - Italy  
 P.Iva 00023611205 - C.F. BNIRRT63T06E514U - REA 307372  
 Tel. +39 (0)51 0827261 - Mob. +39 348 7614707  
[www.binigru.it](http://www.binigru.it)   [info@binigru.it](mailto:info@binigru.it)



## X TRAILER

The most **compact unit!**





- **Versione con motore a scoppio a benzina**
- **Versione completamente elettrica a batteria**
- **Massima compattezza:** 3 m di lunghezza per 1200 kg di peso
- Montaggio su rimorchio **compatibile con tutti i tipi di veicoli**
- Accessori: navicella in vetroresina isolata, **motore elettrico ausiliare 230 V, MOVER** per movimentare la piattaforma a mezzo motore idraulico

- **Petrol engine version**
- **Totally electrical version**
- **The most compact unit:** 3 m length and 1200 kg weight
- Mounted on a trailer **compatible with all vehicles**
- Options: fiberglass basket insulated, **secondary electric motor 230 V, MOVER** to move the aerial platform by hydraulic motor

- **Version avec moteur à essence**
- **Version complètement électrique**
- **L'unité la plus compacte:** avec 3 m de largeur et 1200 kg de poids
- Monté sur une remorque **compatible avec tout type de véhicule**
- Accessoires: panier en fibre de verre isolé, **motore électrique supplémentaire 230 V, MOVER** pour déplacer la plateforme à travers un moteur hydraulique

- **Version mit Benzinmotor**
- **Version mit Voll-Elektromotor**
- **Das kompakteste Gerät:** 3 m Länge und 1200 kg Gewicht
- Montiert über Trailer **für alle Fahrzeuge**
- Zubehör: Fiberglaskorb, **zusätzlichen Elektromotor 230 V, MOVER** zu die Arbeitsbühne mit hydraulische Motor

- **Versión con motor gasolina**
- **Versión completamente eléctrica**
- **El equipo lo más compacto:** con 3 m de largo y 1200 kg de peso
- Montaje sobre remolque **compatible con todo tipo de vehículo**
- Opciones: cesta en fibra de vidrio, **motor eléctrico adicional 230V, MOVER** para desplazar la plataforma aérea con un motor hidráulico

- **Версия с двигателем внутреннего сгорания на бензине**
- **Версия полностью электрическая на батарее**
- **Максимальная компактность:** 3 м по длине и 1200 кг по весу
- Установка на прицепе, **совместимость со всеми типами автомобилей**
- Аксессуары: изолированная люлька из стеклопластика, **вспомогательный электродвигатель 230 V, MOVER** для перемещения подъемника посредством гидродвигателя



- Altezza di lavoro 12 m
- Sbraccio laterale 4.5 m
- **Portata in navicella 200 kg**
- **Non necessita di limitatore di sbraccio laterale**
- Braccio articolato telescopico e pantografo per raggiungere un'altezza di scavalco di 5 m
- **360° rotazione torretta**
- **Comandi completamente idraulici per una massima precisione**
- Presa elettrica 230 V in navicella
- Sistema di accensione e spegnimento del motore dalla navicella



- Working height 12 m
- Lateral outreach 4.5 m
- **Basket capacity of 200 kg**
- **There is no need of any limiting device for lateral outreach**
- Articulated telescopic boom and pantograph to obtain an override height of 5 m
- **360° turret rotation**
- **100% hydraulic controls to allow great accuracy in movements**
- Electric power tap 230 V in basket
- Engine start & stop from the basket



- Hauteur de travail 12 m
- Déport latéral 4.5 m
- **Capacité du panier 200 kg**
- **Il n'y a pas besoin de quelconque dispositif de limitation du déport latéral**
- Bras articulé-télescopique et pantographe pour atteindre une hauteur de dépassement de 5 m
- **360° rotation de la tourelle**
- **Commandes 100% hydrauliques pour consentir une grande précision dans les mouvements**
- Prise électrique 230 V dans la nacelle
- Arrêt et démarrage du moteur du véhicule dans le panier



- Arbeitshöhe 12 m
- Seitliche Reichweite 4.5 m
- **Tragfähigkeit im Korb 200 kg**
- **Keine Begrenzung für seitliche Reichweite erforderlich**
- Teleskop-Gelenkarm und gelenk erlaubt eine Übergriffshöhe von 5 m
- **360° Turmdrehung**
- **100% hydraulische Steuerungen erlauben ein feinfühliges und präzises Steuern der Bewegungen**
- Stromanschluss 230 V im Arbeitskorb
- System zum Ein- und Ausschalten des Motors vom Arbeitskorb



- Elevación de trabajo 12 m
- Alcance lateral de 4.5 m
- **Capacidad en la cesta de 200 kg**
- **No hay necesidad de cualquier dispositivo de limitación para el alcance lateral**
- Brazo telescópico articulado y pantógrafo para obtener una altura máxima para superar obstáculos de 5 m
- **360° rotación de la torreta**
- **Mandos 100% hidráulicos para permitir una gran precisión en los movimientos**
- Toma de la energía eléctrica de 230 V en la cesta
- Arranque & Detención desde la cesta hasta el motor vía control remoto



- Рабочая высота 12 м
- Боковой вылет 4.5 м
- **Грузоподъемность в люльке 200 кг**
- **Нет необходимости в установлении ограничителя бокового вылета**
- Шарнирный телескопический рычаг и пантограф для достижения высоты преодоления препятствия в 5 м
- **Вращение башни на 360 градусов**
- **Полностью гидравлическое управление для осуществления малых перемещений**
- Наличие электрической розетки 230 V в люльке
- Система пуска и останова двигателя непосредственно из люльки