

CO.ME.T OFFICINE S.P.A.

Sede Legale ed Amministrativa - Show Room - Stabilimento di produzione:
Via Castelfranco, 46 - Località Tivoli - 40017 San Giovanni in Persiceto (BO)
Telefono +39.051.821910 - Fax +39.051.799902
Email: info@officinecomet.com - Webside: www.officinecomet.com



MODELLO / MODEL / MODELE:

XTRAILER 12 PETROL

CODICE / CODE / REF.:

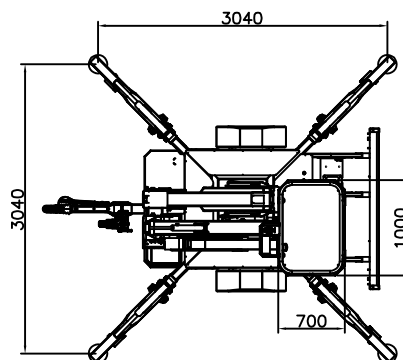
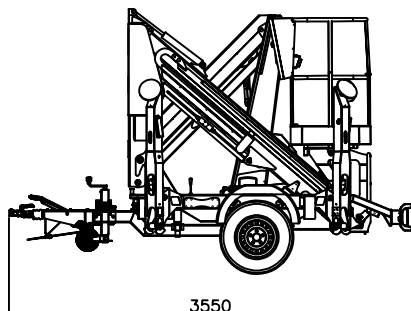
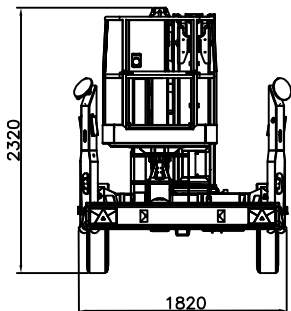
93FT00162

VEICOLO / VEHICLE / VEHICULE:

PTT / GWV / PTC:

1300 kg

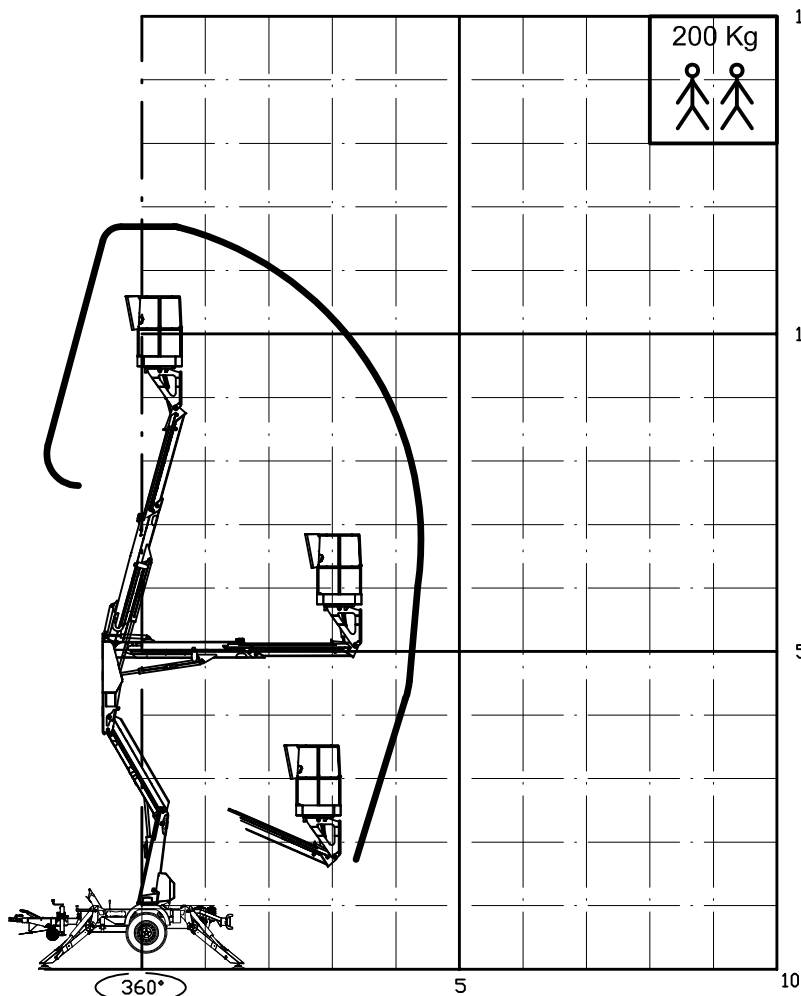
PASSO / WHEELBASE / EMPATT:



CODICI MONTAGGIO
CORRISPONDENTI:

XT0781004

XT0781006



CARATTERISTICHE TECNICHE TECHNICAL FEATURES DONNES TECHNIQUES	
Altezza di lavoro Working height Hauteur de travail	12 m
Portata Working load Charge utile	200 Kg
Raggio max. di lavoro Working range Etendu latérale max.	4,5 m
Articolazione braccio superiore Upper boom articulation Articulation bras supérieur	-
Articolazione braccio inferiore Lower boom articulation Articulation bras inférieur	-
Articolazione Jib Jib articulation Articulation Jib	-
Rotazione torretta Turret rotation Rotation de la tourelle	360°
Ciclo completo di manovra Mnoeuving complete cycle Cycle complet de manoeuvre	2.20 min
Isolamento braccio superiore Upper arm isolation Isolement du bras supérieur	-
Isolamento braccio inferiore Lower arm isolation Isolement du bras inférieur	-
Sollevamento materiale Material lifting Matériel de levage	-
Conforme in conformity with en conformité avec	CE