

Dynapac CC1300

Tandem-Vibrationswalzen



Technische Daten



Gewicht

Max. Betriebsgewicht	4.030 kg
Betriebsgewicht (mit ROPS)	3.900 kg
Bandagenteilgewicht/Schubteilmgewicht	1.900 kg/2.000 kg



Verdichtung

Zentrifugalkraft	33 kN (V2203) /36 kN (D1803)
Nenn-Amplitude	0,5 mm
Statische Linienlast (vorn/hinten)	14,6/15,4 kg/cm
Vibrationsfrequenz	52 Hz (V2203) /53 Hz (D1803)
Wassertank	200 l



Hydrauliksystem

Fahrtrieb	Axialkolbenpumpe mit verstellbarem Fördervolumen und Servo. 2 Radialkolbenmotore mit konstantem Fördervolumen.
Vibration	Zahnradpumpe/Motor mit konstantem Fördervolumen.
Lenkung	Zahnradpumpe mit konstantem Fördervolumen.
Fahrbremse	Hydrostatisch im Vorwärts-und Rückwärtsgang.
Feststellbremse/Notbremse	Ausfallsichere Mehrlamellenbremsen an beiden Bandagen.



Motor

Hersteller/Modell	Kubota V2203-M (IIIA)
Typ	Wassergekühlt
Nennleistung	33 kW (44 hp) @ 2.600 U/Min.
Tankvolumen	50 l



Motor

Hersteller/Modell	Kubota D1803-CR-TE4B (T4f/V)
Typ	Wassergekühlt
Nennleistung	37 kW (49 hp) @ 2.700 U/Min.
Tankvolumen	50 l



Zugkraft

Geschwindigkeit	0-10 km/h
Pendelwinkel	±10°
Theoret. Steigfähigkeit	37 %

Finden Sie den Händler in Ihrer Nähe unter www.dynapac.de

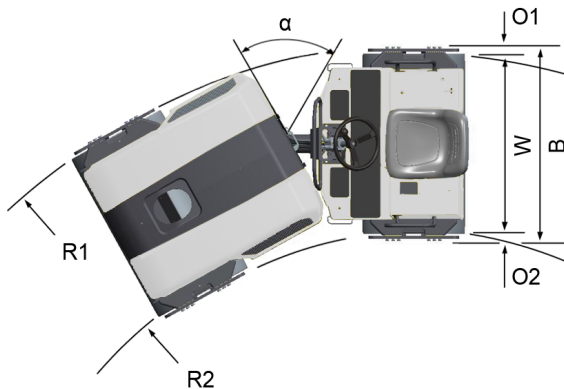
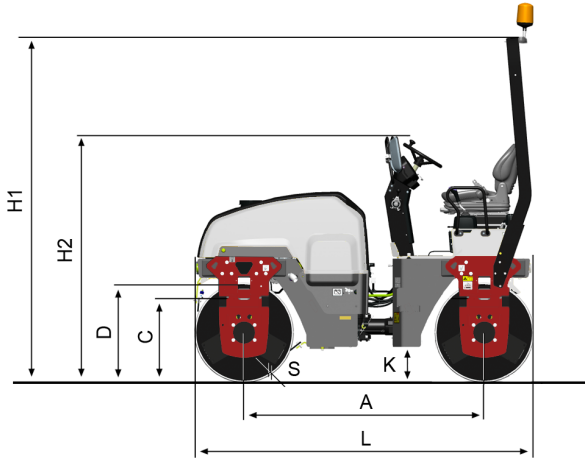
Wir behalten uns das Recht vor, Daten, Maße und andere Informationen ohne vorhergehende Mitteilung zu ändern. Fotos und Illustrationen zeigen nicht in jedem Falle die Standardversion der Maschinen. Die Informationen dieser Publikation sind allgemeiner Natur und nicht verbindlich.

Dynapac CC1300

Tandem-Vibrationswalzen



Technische Daten



Abmessungen	
A. Radstand	1.925 mm
B. Breite	1.450 mm
C. Bordsteinfreiheit	600 mm
D. Bandagendurchmesser	802 mm
H1. Höhe, mit ROPS /Kabine	2.750 mm
H2. Höhe, ohne ROPS /Kabine	1.855 mm
K. Bodenfreiheit	260 mm
L. Länge	2.725 mm
O1. Überhang, rechts	50 mm
O2. Überhang, links	50 mm
R1. Wenderadius, aussen	4.240 mm
R2. Wenderadius, innen	2.940 mm
S. Bandagenmantelstärke	16 mm
W. Bandagenbreite	1.300 mm
α . Lenkwinkel	$\pm 30^\circ$



Standard-Ausrüstung

Arbeitsscheinwerfer, Rückfahralarm



Zubehör

3" seatbelt, Biodegradable hydraulic fluid, Cert. Fire protection (SBF 127), Decal risk location (GOST), Fire extinguisher, Foot rest, Hearing protectors, Licence plate light, Rear view mirror (traffic view), Service kit 50/500/1000H, Side direction lights (driving lights required), Slow moving vehicle sign, Special color (one or two), Tool set, Towing eyelet, Water tank cover (lockable)

Finden Sie den Händler in Ihrer Nähe unter www.dynapac.de

Wir behalten uns das Recht vor, Daten, Maße und andere Informationen ohne vorhergehende Mitteilung zu ändern. Fotos und Illustrationen zeigen nicht in jedem Falle die Standardversion der Maschinen. Die Informationen dieser Publikation sind allgemeiner Natur und nicht verbindlich.

dynapac_cc1300_de-20191125.123906.pdf 2019-11-25 12:39